

**HÄFELE**

# HƯỚNG DẪN SỬ DỤNG VÀ LẮP ĐẶT MÁY HÚT MÙI



**539.82.142**

**539.82.441**

## THÔNG TIN CHUNG

Vui lòng đọc kỹ thông tin quan trọng sau đây về an toàn khi tiến hành lắp đặt và bảo dưỡng thiết bị. Luôn mang theo sách hướng dẫn này để tham khảo thêm khi cần thiết. Thiết bị được thiết kế để sử dụng trong các hệ thống ống dẫn (xả thải khí ra ngoài – Hình 3A), hệ thống lọc (lưu thông khí bên trong - Hình 3B) hoặc có lắp đặt động cơ bên ngoài (Hình 3C).

## CẢNH BÁO AN TOÀN

1. Cần chú ý khi máy hút khói đang hoạt động cùng thời điểm với lò sưởi hoặc lò đốt phụ thuộc vào lượng khí trong môi trường và không được cung cấp bằng điện năng, vì máy hút khói sẽ loại bỏ lượng khí trong môi trường mà lò sưởi hoặc lò đốt cần cho quá trình đốt cháy. Áp suất âm trong môi trường không được vượt quá 4Pa ( $4 \times 10^{-5}$ bar). Sử dụng biện pháp thông khí phù hợp trong môi trường để máy hút khói hoạt động an toàn.

Tuân thủ các quy định hiện hành của chính quyền địa phương về xả thải khí ra môi trường.

### **Trước khi kết nối thiết bị với hệ thống điện:**

-Kiểm soát bảng dữ liệu (đặt bên trong thiết bị) để chắc chắn điện áp và nguồn điện tương thích với hệ thống và ổ cắm phù hợp với thiết bị. Nếu chưa hiểu rõ toàn bộ quy trình kết nối, vui lòng tham khảo ý kiến của nhân viên kỹ thuật điện.

-Nếu cáp cấp điện bị hỏng, phải thay thế bằng cáp mới hoặc một thiết bị lắp ráp chuyên dụng có thể lấy trực tiếp từ nhà sản xuất hoặc từ Trung tâm Hỗ trợ Kỹ thuật.

-Thiết bị này phải được kết nối với hệ thống mạng lưới cấp điện thông qua một phích cắm có cầu chì 3A hoặc được đi dây kết nối với nguồn điện 2 pha có cầu chì 3A bảo vệ.

## 2. Cảnh báo!

Trong một số trường hợp dưới đây, các thiết bị điện có thể gây nguy hiểm cho người sử dụng.

- Tuyệt đối không kiểm tra tình trạng bộ lọc khi máy hút khói đang hoạt động
- Không chạm vào bóng đèn hoặc khu vực xung quanh đèn trong khi hoặc ngay sau khi vừa mới sử dụng đèn trong thời gian dài.
- Không được phép nấu Flambè (tạo ngọn lửa bùng trên chảo khi đang nấu) bên dưới máy hút khói.
- Tránh ngọn lửa trần, vì gây hỏng bộ lọc và là nguy cơ hỏa hoạn.
- Thường xuyên kiểm tra trong quá trình chiên, rán thực phẩm để tránh hiện tượng dầu bị đun quá nóng có thể gây ra hỏa hoạn.
- Rút phích cắm điện trước khi bảo dưỡng.
- Thiết bị này không dành cho trẻ em hoặc những người sức khỏe kém sử dụng mà không có sự giám sát.
- Trẻ em cần được giám sát để đảm bảo không lại gần và tiếp xúc thiết bị này.
- Nên có hệ thống thông gió đầy đủ trong bếp khi sử dụng máy hút khói cùng lúc với thiết bị đang đốt khí gas hoặc nhiên liệu khác.
- Có nguy cơ hỏa hoạn nếu vệ sinh không theo hướng dẫn.

Thiết bị này tuân thủ Chỉ thị Châu Âu EC/2002/96, Quy định về tái chế Thiết bị Điện và Điện tử (WEEE). Đảm bảo thiết bị này được tiêu hủy một cách phù hợp, đồng nghĩa với việc người sử dụng đang giúp ngăn chặn nguy cơ tiềm ẩn có thể hủy hoại môi trường hoặc sức khỏe cộng đồng của chúng ta.



Biểu tượng trên sản phẩm hoặc trên các giấy tờ kèm theo cho thấy không nên phân loại thiết bị này vào nhóm rác thải sinh hoạt mà phải mang đến điểm thu gom tái chế thiết bị điện và điện tử phù hợp. Tuân thủ các hướng dẫn địa phương khi tiêu hủy rác thải. Để biết thêm thông tin về xử lý, tái sử dụng và tái chế sản phẩm này, vui lòng liên hệ với chính quyền địa phương, dịch vụ thu gom rác thải sinh hoạt hoặc cửa hàng bán sản phẩm này.

## HƯỚNG DẪN LẮP ĐẶT

• **Việc lắp ráp và kết nối điện phải do người có chuyên môn thực hiện**

• **Đeo găng tay bảo vệ trước khi tiến hành lắp đặt.**

• **Kết nối điện:**

- Thiết bị đã được sản xuất theo phương pháp cách điện loại II, do đó không cần thiết phải có cáp tiếp đất. Phích cắm phải tiếp cận được dễ dàng sau khi cài đặt thiết bị. Nếu thiết bị được trang bị dây điện mà không có phích cắm, thì phải gắn một công tắc đa cực có kích thước phù hợp và có khoảng cách tối thiểu 3 mm giữa phần tiếp xúc của chui phích và nguồn cấp điện đồng thời tuân thủ các quy định về tải lượng điện và dòng điện.

- Kết nối với mạch điện được thực hiện như sau:

MÀU NÂU = **L** dây nóng

MÀU XANH DƯƠNG = **N** dây nguội.

• Khoảng cách tối thiểu giữa các bề mặt hỗ trợ của nồi nấu tính từ phần cao nhất của nồi và phần thấp nhất của máy hút khói phải đạt ít nhất là **65cm**. Nếu một ống nối bao gồm 2 phần, thì phần trên phải được đặt bên ngoài phần dưới. Không kết nối ống xả máy hút khói chung với dây dẫn được sử dụng để lưu thông không khí nóng hoặc phân tán khói từ các thiết bị khác do nguồn điện cấp. Trước khi tiến hành lắp ráp, tháo bộ lọc dầu mỡ (Hình 4) để xử lý dễ dàng hơn.

- Trong trường hợp lắp đặt thiết bị với hệ thống ống hút, cần chuẩn bị lỗ thoát khí.

• Chúng tôi khuyến nghị sử dụng ống xả khí có cùng đường kính với lỗ xả khí. Nếu sử dụng ống có đường kính nhỏ hơn, có thể làm giảm hiệu quả vận hành và tạo ra nhiều tiếng ồn hơn.

• Nếu thiết bị được thiết kế để sử dụng kết hợp với hệ thống hút tập trung, thực hiện các quá trình sau đây:

- Công tắc điều khiển đóng mở van sử dụng thiết bị nhiệt điện. Khi công tắc ở vị trí **ON** (Bật), sau một phút, van mở, xoay 90° và hút khí hồi. Khi công tắc ở vị trí **OFF** (Tắt), van đóng lại sau 100 giây.

• **Lắp đặt:**

Công tác lắp đặt chính xác máy hút khói được thực hiện theo các hướng dẫn sau.

1. Lắp máy hút khói lên mặt dưới của tủ chén đĩa.

2. Chọn phiên bản máy (Loại hút mùi như Hình 3A và Loại lọc mùi như hình 3B).

• **Lắp thiết bị vào bên dưới tủ treo tường:**

Loại thiết bị này phải được lắp bên trong tủ hay bên trong một cấu trúc đỡ khác. Để cố định sản phẩm, sử dụng 4 ốc vít phù hợp với loại tủ, khoan lỗ theo sơ đồ nêu ở Hình 1. Để lắp thiết bị một cách chính xác, điều chỉnh bảng trước của máy hút khói thẳng hàng với cửa tủ và điều chỉnh thanh đệm **L** sử dụng vít **P** (Hình 2). Đảm bảo thiết bị tiếp xúc với tủ ở phía sau.

• **Hút khói và mùi qua tường ngoài:**

Thiết bị đẩy khói qua một bức tường bên ngoài hoặc ống dẫn. Cần phải lắp thêm một ống lồng theo tiêu chuẩn sử dụng (chống cháy) và nối với mặt bích **H** (Hình 3A).

### • Chế độ tuần hoàn

Để chuyển chế độ máy hút khói từ chế độ hút và đẩy mùi sang chế độ tuần hoàn, cần trang bị thêm bộ lọc cacbon hoạt tính. Bộ lọc phải được lắp vào máy khử mùi ở giữa lưới quạt bằng cách xoay bộ lọc 90° cho đến khi bộ phận này được cố định chắc chắn (Hình 5). Để thực hiện bước này, trước hết phải tháo bộ lọc chống dầu mỡ **G** (Hình 4). Không khí sạch được dẫn trở lại phòng thông qua ống nối kết nối bên trong tủ và được nối vào ron **H** (Hình 3B).

## SỬ DỤNG VÀ BẢO DƯỠNG

- Chúng tôi khuyến nghị nên khởi động máy hút khói trước khi thực hiện công đoạn nấu bếp. Chúng tôi cũng khuyến nghị nên để thiết bị này tiếp tục chạy thêm 15 phút sau khi nấu xong để loại bỏ hoàn toàn không khí ô nhiễm.
- Hiệu suất hoạt động của máy hút khói phụ thuộc vào thời gian bảo dưỡng định kỳ; đặc biệt cần chú ý bảo dưỡng đúng cách cả bộ lọc dầu mỡ và bộ lọc than hoạt tính.
- **Bộ lọc dầu mỡ** có tác dụng giữ lại hạt mỡ lơ lửng trong không khí, do đó đây là đối tượng gây tắc nghẽn chính phụ thuộc vào tần số sử dụng thiết bị.
- Để ngăn chặn nguy cơ hỏa hoạn, phải vệ sinh bộ lọc dầu mỡ ít nhất 2 tháng một lần, sử dụng dung dịch tẩy rửa trung tính không gây mài mòn hoặc vệ sinh bằng máy rửa chén ở nhiệt độ thấp và trong thời gian ngắn.
- Sau một vài lần rửa, có thể xảy ra hiện tượng biến đổi màu sắc. Khách hàng sẽ không có quyền yêu cầu thay thế bộ phận này do nguyên nhân nói trên.
- **Bộ lọc than hoạt tính** được sử dụng để làm sạch nguồn không khí bị thổi ngược trở lại vào nhà bếp và có chức năng giảm thiểu mùi khó chịu tạo ra khi nấu ăn.
- Các bộ lọc than hoạt tính không tự tái sinh cần phải được thay mới ít nhất 4 tháng một lần. Hiện tượng bão hòa của than hoạt tính phụ thuộc hầu như vào tần suất sử dụng thiết bị nhiều hay ít, loại bếp và vào tần suất vệ sinh bộ lọc dầu mỡ.
- **Trước khi lắp ráp lại bộ lọc dầu mỡ và bộ lọc than hoạt tính tự tái sinh, cần hết sức lưu ý là các bộ phận phải khô ráo hoàn toàn.**
- **Thường xuyên vệ sinh cửa hút khói cả bên trong lẫn bên ngoài bằng vải thấm cồn hoặc dung dịch tẩy rửa trung tính không gây ăn mòn.**
- Hệ thống chiếu sáng được thiết kế để sử dụng trong quá trình nấu và không dùng như thiết bị chiếu sáng chính trong nhà bếp. Việc sử dụng hệ thống chiếu sáng liên tục sẽ làm giảm đáng kể tuổi thọ trung bình của bóng đèn.
- Nếu thiết bị được trang bị bóng đèn tự động, có thể sử dụng chúng để chiếu sáng bếp trong thời gian dài.
- **Lưu ý:** Việc không tuân thủ các cảnh báo về vệ sinh và thay mới cửa hút khói cũng như không vệ sinh các bộ lọc có thể gây ra hỏa hoạn. Do đó, nên giữ lại các hướng dẫn này để tham khảo kỹ hơn.

### • Thay mới bóng đèn halogen (Hình 6):

Để thay thế bóng đèn halogen B, mở các khóa gạt thiết kế xung quanh các khe kính để tháo tấm kính C ra. Thay thế bằng bóng đèn mới cùng loại. **Cảnh báo:** không chạm vào bóng đèn bằng tay trần.

### • Thanh lệnh (Hình 7): các kí hiệu phím được giải thích như sau:

**A** = Công tắc đèn

**A1** = Tắt

**A2** = Bật

**B** = Điều khiển tốc độ

**B1** = Tắt

**B2** = Điều chỉnh TỐC ĐỘ thứ nhất

**B3** = Điều chỉnh TỐC ĐỘ thứ 2

**B4** = Điều chỉnh TỐC ĐỘ thứ 3

**C** = Đèn cảnh báo Gemma

• **Thay thế đèn halogen/sợi đốt (Hình 8):** Chỉ sử dụng đèn cùng loại và cùng công suất để lắp vào thiết bị.

• **Thanh lệnh (Hình 9): các kí hiệu phím được giải thích như sau:**

Máy hút khói được trang bị một công tắc **micoswitch** có tác dụng kích hoạt tốc độ động cơ thông qua việc mở khung lồng. Nếu khung lồng đóng lại, tốc độ động cơ sẽ không được kích hoạt. Microswitch không có tác dụng điều khiển đèn. Đèn phải được tắt bật bằng một công tắc thích hợp (xem Hình 9A).

**A** = Công tắc đèn

**A1** = Bật

**A2** = Tắt

**B** = Điều khiển tốc độ

**B1** = Điều chỉnh TỐC ĐỘ thứ nhất

**B2** = Điều chỉnh TỐC ĐỘ thứ 2

**B3** = Điều chỉnh TỐC ĐỘ thứ 3

**Cảnh báo!** Nếu khung lồng đóng với tốc độ cài đặt mức 2, khi bộ phận mở ra, máy hút sẽ được tái kích hoạt ở cùng một tốc độ như khi máy ở vị trí đóng.

• **Phím lệnh (Hình 10):**

**Nút bấm A** = Công tắc Bật/Tắt đèn

**Nút bấm B** = Bật/Tắt máy hút khói. Thiết bị bật ở mức tốc độ 1, nhấn nút và giữ trong 2 giây để tắt máy hút khói nếu máy đang vận hành. Nếu máy hút khói đang ở mức tốc độ 1, không cần phải bấm nút để tắt máy mà chỉ cần giảm tốc độ động cơ.

**Màn hình C** = Hiển thị tốc độ của động cơ được lựa chọn và kích hoạt hẹn giờ.

**Nút bấm D** = Bật máy hút khói. Tăng tốc độ động cơ. Ấn vào nút tốc độ 3, chức năng tăng cường sẽ hoạt động trong 10 phút, sau đó thiết bị quay trở lại hoạt động ở tốc độ ban đầu. Trong suốt thời gian hoạt động của chức năng này, màn hình hiển thị nhấp nháy.

**Phím E** = Chức năng Hẹn giờ giúp kích hoạt chức năng trong vòng 15 phút, sau đó nó sẽ bị tắt. Vô hiệu hóa chức năng Hẹn giờ bằng cách bấm lại nút **E**. Khi chức năng Hẹn giờ được kích hoạt, dấu thập phân phải nhấp nháy trên màn hình hiển thị. Không thể kích hoạt chức năng Hẹn giờ nếu chức năng tăng cường tốc độ đang hoạt động.

Kích hoạt chức năng "**Làm sạch không khí**" bằng cách bấm nút **E** và giữ trong 2 giây khi thiết bị đã tắt. Chức năng này giúp thiết bị hoạt động trong vòng 10 phút mỗi giờ ở tốc độ 1. Trong quá trình chuyển động quay, thiết bị ngoại vi phải được hiển thị trên màn hình. Khi thời gian hết, động cơ sẽ tắt và chữ "**C**" sẽ hiển thị liên tục trên màn hình cho tới khi động cơ khởi động lại sau 50 phút và tiếp tục vận hành chế độ 10 phút tiếp theo. Bấm phím bất kỳ để máy hoạt động bình thường trở lại ngoại trừ phím đèn. Bấm phím **E** để vô hiệu hóa chức năng.

• **Sự bảo hòa bộ lọc than hoạt tính/ dầu mỡ:**

- Khi ký hiệu **C** nhấp nháy ở tốc độ luân phiên với ký hiệu **F** (ví dụ 1 và **F**), phải làm sạch bộ lọc dầu mỡ.

- Khi ký hiệu **C** nhấp nháy ở tốc độ luân phiên với ký hiệu **A** (ví dụ 1 và **A**), phải thay hoặc vệ sinh bộ lọc than hoạt tính tùy vào loại bộ lọc.

Sau khi bộ lọc sạch đã được đặt vào đúng vị trí, phải cài đặt lại bộ nhớ điện tử bằng cách bấm nút **A** và giữ trong khoảng **5 giây**, cho tới khi ký hiệu **F** hoặc **A** hiển thị trên màn hình **C** dừng nhấp nháy.

• **Các lệnh quang (Hình 11):** các ký hiệu phím được giải thích như sau:

**A** = ĐÈN

**B** = TẮT

**C** = TỐC ĐỘ CẤP I

**D** = TỐC ĐỘ CẤP II

**E** = TỐC ĐỘ CẤP III

**F** = HẸN GIỜ TỰ ĐỘNG TẮT - 15 phút (\*)

Nếu thiết bị có chức năng **TĂNG CƯỜNG** tốc độ, từ tốc độ BA, nhấn phím E giữ trong 2 giây, chức năng tăng cường sẽ được kích hoạt trong 10 phút và trở lại tốc độ cài đặt trước đó. Khi kích hoạt chức năng này, đèn LED sẽ nhấp nháy. Để ngắt chức năng này trước khi 10 phút trôi qua, bấm nút **E** lần nữa. Một số model cho phép kích hoạt chức năng này thậm chí cả ở tốc độ 1 và 2.

Bằng cách bấm phím **F** giữ trong 2 giây (với máy hút đã tắt), chức năng “**làm sạch không khí**” được kích hoạt. Chức năng này bật thiết bị lên trong vòng 10 phút mỗi giờ ở tốc độ hút đầu tiên. Khi chức năng này được kích hoạt, động cơ bắt đầu khởi động ở tốc độ đầu trong 10 phút. Trong thời gian này, phím **F** và **C** nhấp nháy cùng lúc. Sau 10 phút, động cơ tắt và đèn LED của phím **F** vẫn sáng với một ánh sáng không đổi cho tới khi động cơ khởi động lại ở tốc độ ban đầu sau 50 phút và phím **F** và **C** bắt đầu nhấp nháy lại trong 10 phút và quy trình lại diễn ra tương tự. Bằng cách bấm một phím bất kỳ để tắt chế độ ánh sáng trên máy hút khói, máy hút sẽ ngay lập tức trở lại hoạt động bình thường (ví dụ nếu bấm phím **D**, chức năng “**làm sạch không khí**” bị vô hiệu hóa và động cơ chuyển sang tốc độ thứ 2. Bấm phím **B**, chức năng ngưng hoạt động).

(\*)Chức năng “**HẸN GIỜ TỰ ĐỘNG TẮT**” tạm ngưng chế độ tắt máy hút khói và tiếp tục hoạt động trong vòng 15 phút tại tốc độ hoạt động đã được cài đặt tại thời điểm chức năng này được kích hoạt.

• **Hiện tượng bão hòa bộ lọc than hoạt tính/ bộ lọc dầu mỡ:**

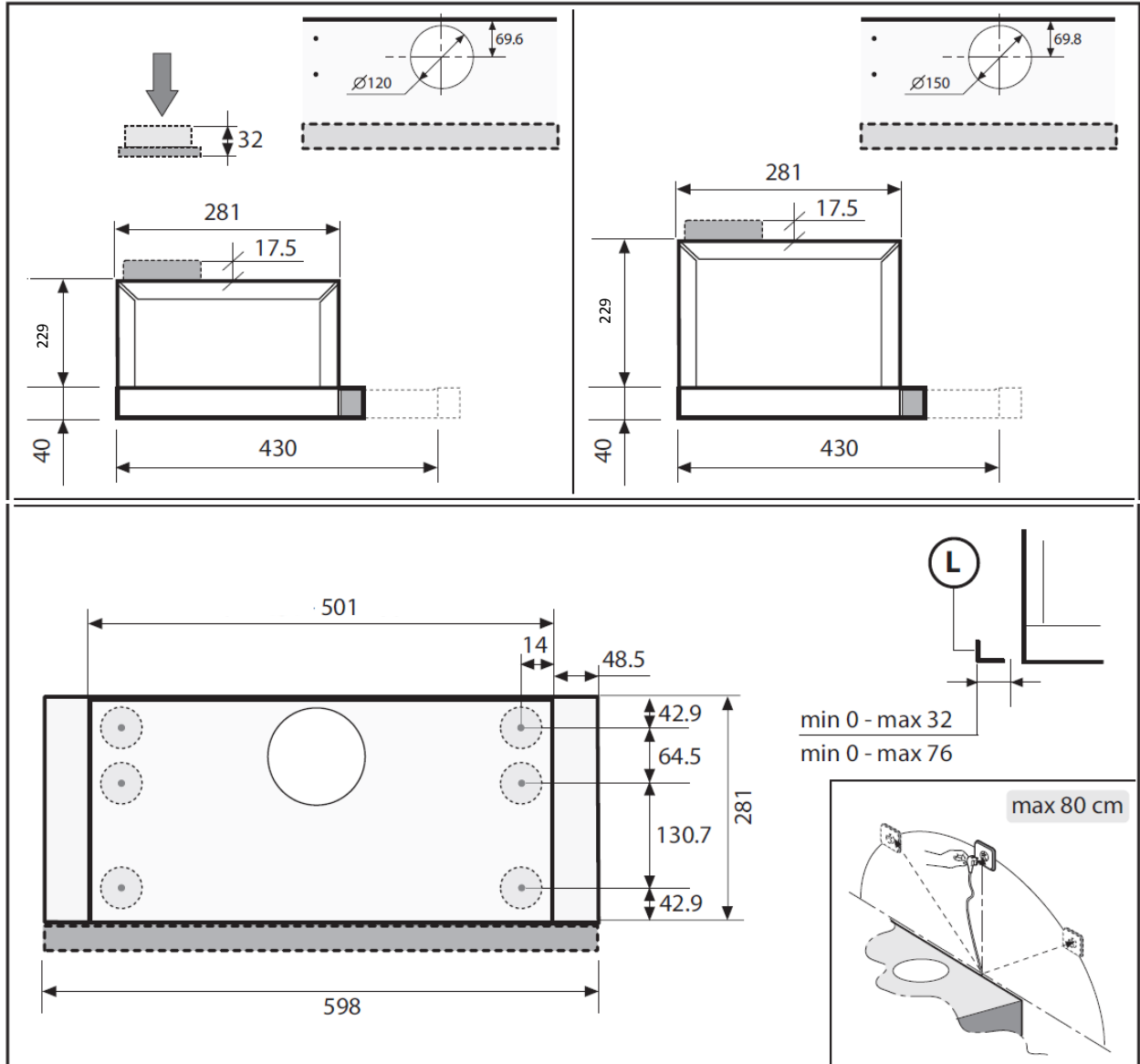
- Khi nút **A** nhấp nháy với tần số **2 giây**, phải vệ sinh bộ lọc dầu mỡ.

- Khi nút **A** nhấp nháy với tần số 0,5 giây, phải thay thế hoặc vệ sinh bộ lọc than hoạt tính phụ thuộc vào loại bộ lọc.

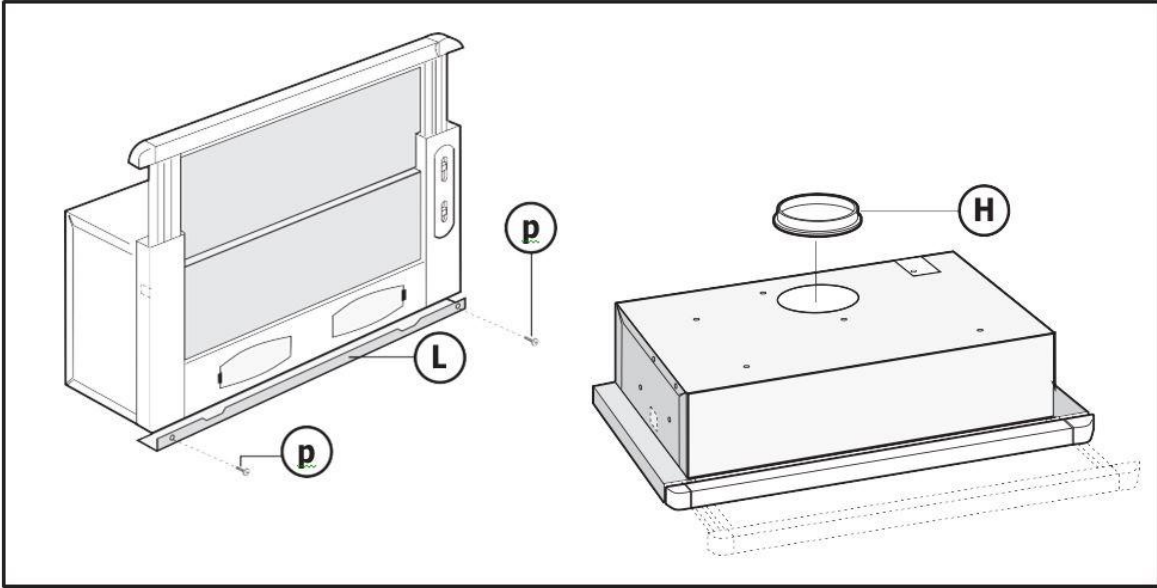
Sau khi thay bộ lọc mới/bộ lọc đã vệ sinh, phải cài đặt lại bộ nhớ điện tử bằng cách bấm nút **A** và giữ trong khoảng **5 giây**, cho tới khi đèn trên nút dừng nhấp nháy.

**NHÀ SẢN XUẤT KHÔNG CHỊU TRÁCH NHIỆM VỀ CÁC THIẾT HẠI DO KHÔNG TUÂN THỦ CÁC CẢNH BÁO NÊU TRÊN.**

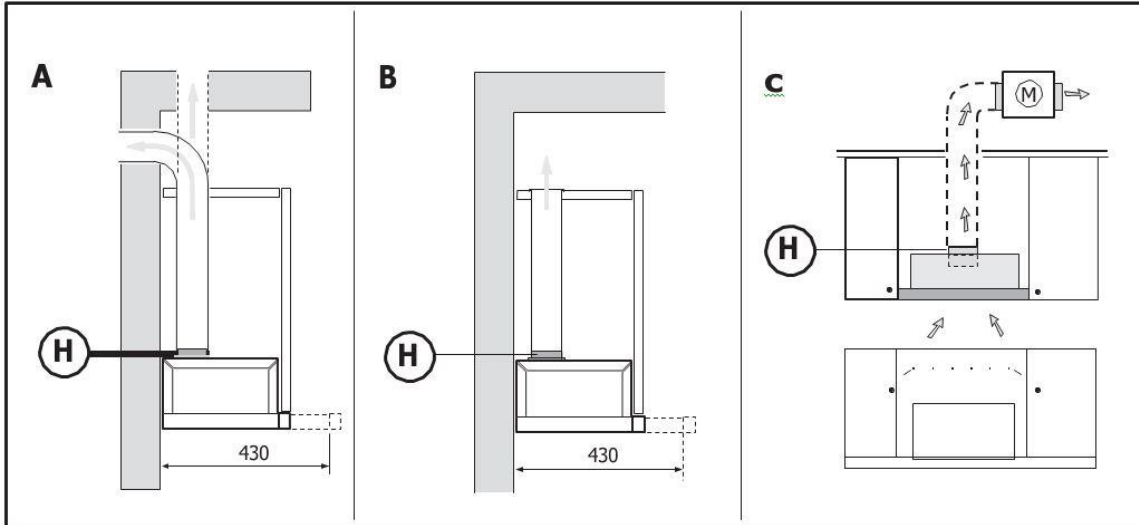




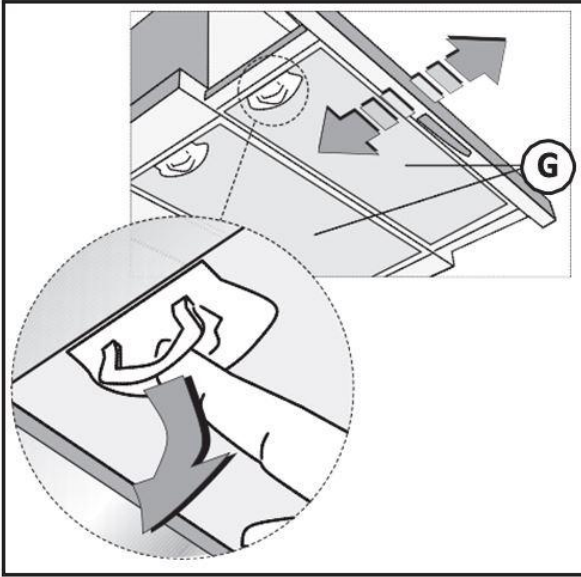
Hình 1



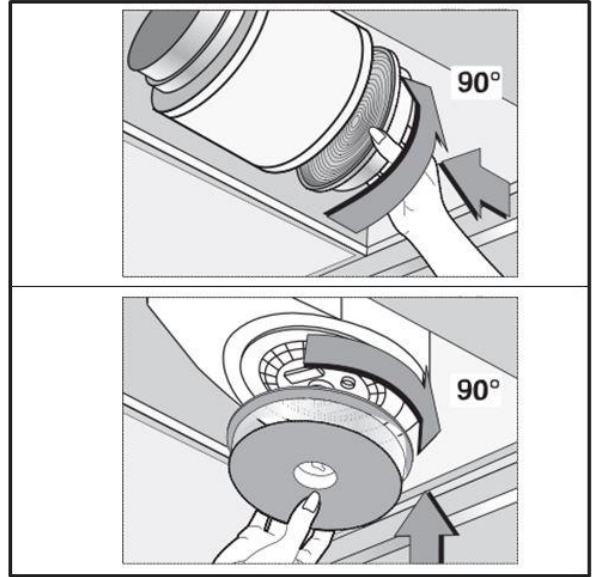
Hình 2



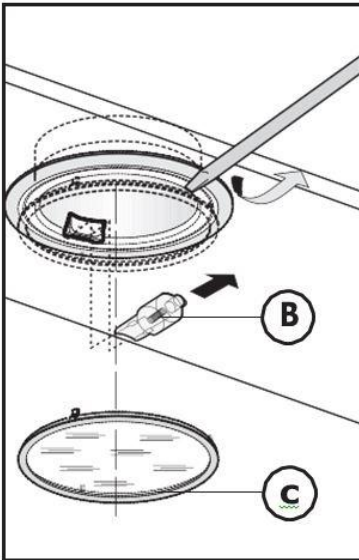
Hình 3



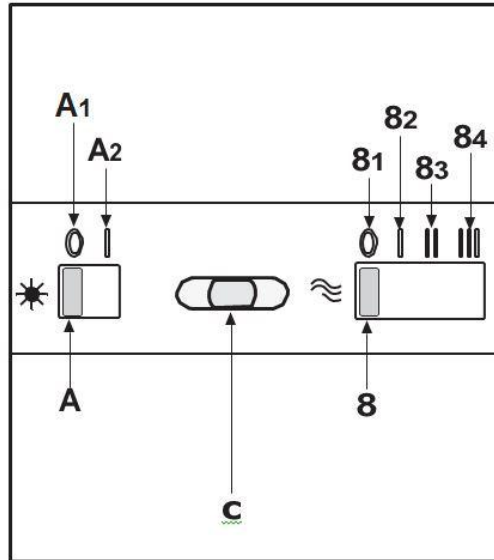
Hình 4



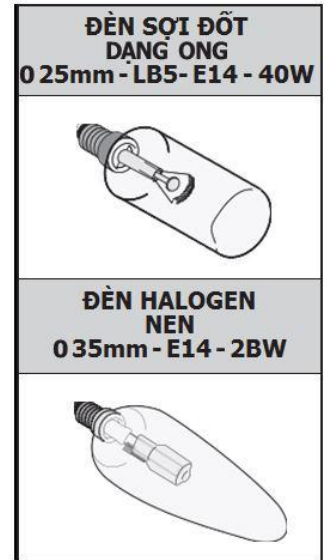
Hình 5



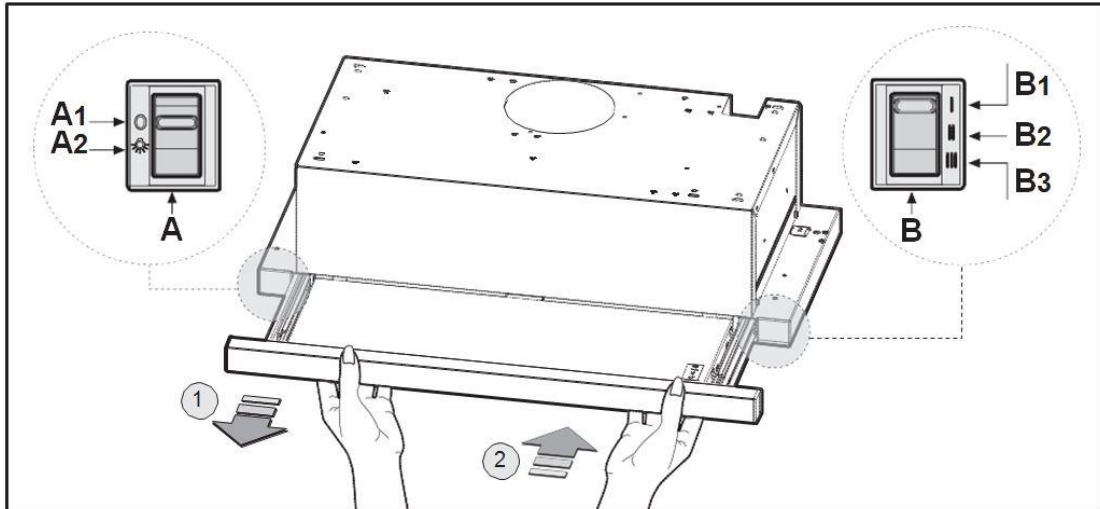
Hình 6



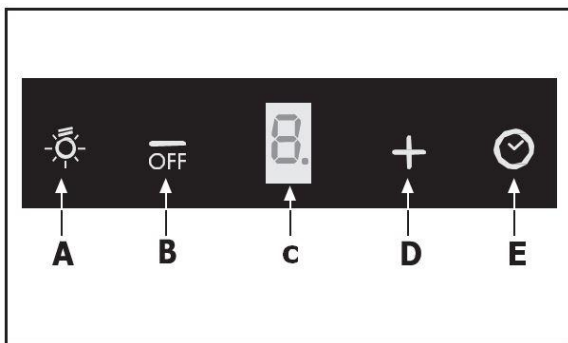
Hình 7



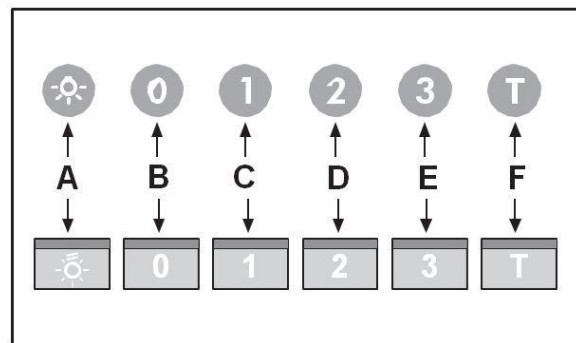
Hình 8



Hình 9



Hình 10



Hình 11

## **Häfele Vietnam LLC - Head Office**

Ree Tower, 3rd Floor, 9 Doan Van Bo Street, District 4, Ho Chi Minh City

Phone: +84 8 39 113 113

Fax: +84 8 39 113 114

Email: [info@hafele.com.vn](mailto:info@hafele.com.vn)

## **Häfele Design Center & Office Hanoi**

128 Thuy Khue Street, Thuy Khue Ward, Tay Ho District, Ha Noi

Phone: +84 4 38 500 400

Fax: +84 4 38 500 401

Email: [hanoi@hafele.com.vn](mailto:hanoi@hafele.com.vn)

## **Häfele Design Center & Office Da Nang**

248 Nguyen Van Linh, Thac Gian Ward, Thanh Khe District, Da Nang

Phone: +84 511 3584 966

Fax: +84 511 3584 977

Email: [danang.sales@hafele.com.vn](mailto:danang.sales@hafele.com.vn)

## **Häfele Can Tho Office**

7th Floor, STS Building, 11B Hoa Binh Street, Ninh Kieu District, Can Tho

Phone: +84 710 3819 210

Fax: +84 710 3819 320

Email: [cantho@hafele.com.vn](mailto:cantho@hafele.com.vn)

The logo for Häfele, featuring the word "HÄFELE" in a bold, sans-serif font. The letter "Ä" is stylized with a red dot above it, and the "E" is also red. The remaining letters "H", "F", "E", "L", "E" are in a grey color.