

GARIS[®]

CATALOGUE

2022

BẢN RÚT GỌN
SUMMARY EDITION



MEGKEL

INTRODUCTION

As an international hardware accessories company, Garis has developed in more than 96 countries around the world, and been presented in Vietnam in 2010. As Asia's leading manufacturer of kitchen cabinets, wardrobes and manufacturing accessories, we have been a strategic partner of many global brands.

Investing a large amount of money in product research and development (R&D), we are the pioneer in innovating and applying the world's leading modern technology. At GARIS, ERP system is applied thoroughly, allowing tightly control of the entire production process with strict requirements. Besides, we have successfully established systems that meet US, European and many other standards including ISO 9001, ISO 14001 and SGS. Possessing a huge source of data on the wishes and habits of customers from nearly 100 countries and territories around the world, GARIS has analyzed, synthesized, and came out with fashionable, luxurious designs that is consistent consumer tastes. Moreover, our products are made of high quality materials, stand out with 304 Stainless Steel (according to Japanese standard JIS G4305). The warranty period of rust for GARIS products can be up to 25 years.

After more than 10 years of development, up to now, GARIS Vietnam has owned a wide and maneuverable distribution network, fast delivery with more than 3000 agents nationwide and continuing to expand. Garis Vietnam's distribution center is located in Hanoi and covers an area of nearly 4000 m2. All GARIS Vietnam's products are affixed with anti-counterfeiting stamps that is licensed by the Vietnam MINISTRY OF PUBLIC SECURITY.

With the philosophy: Honesty in business – Dedication to customers - Delicacy in products, GARIS will always accompany, ensure the highest satisfaction for customers.

LỜI GIỚI THIỆU

Là công ty phụ kiện nội thất quốc tế, Garis đã phát triển tại 96 quốc gia trên thế giới, và có mặt tại Việt Nam từ năm 2010. Với vai trò nhà sản xuất hàng đầu Châu Á về phụ kiện tủ bếp, tủ quần áo và phụ kiện sản xuất, chúng tôi đã và đang là đối tác chiến lược của nhiều thương hiệu toàn cầu.

GARIS là một trong số rất ít công ty chú trọng đầu tư ngân sách lớn cho việc nghiên cứu và phát triển sản phẩm (R&D), là đơn vị tiên phong trong việc đổi mới và áp dụng công nghệ tiên tiến bậc nhất thế giới. Tại GARIS, hệ thống ERP được áp dụng một cách triệt để, cho phép kiểm soát chặt chẽ toàn bộ quy trình sản xuất với những yêu cầu nghiêm ngặt. Bên cạnh đó, chúng tôi đã thiết lập thành công hệ thống sản xuất đạt tiêu chuẩn Mỹ, tiêu chuẩn Châu Âu và nhiều tiêu chuẩn khác trong đó có ISO 9001, ISO 14001 và SGS.

Sở hữu nguồn dữ liệu khổng lồ về mong muốn và thói quen của khách hàng từ gần 100 Quốc gia và vùng lãnh thổ trên thế giới, GARIS đã phân tích, tổng hợp, từ đó đưa ra những thiết kế thời thượng, sang trọng và phù hợp thị hiếu người tiêu dùng. Sản phẩm của chúng tôi được sản xuất từ những chất liệu cao cấp, nổi bật với Inox 304 (theo tiêu chuẩn JIS G4305 của Nhật Bản), do đó thời gian bảo hành rỉ rỗ cho các dòng sản phẩm có thể lên đến 25 năm

Sau hơn 10 năm phát triển, đến nay, GARIS Việt Nam đã và đang sở hữu hệ thống phân phối cơ động và rộng khắp, giao hàng tận nơi, nhanh chóng với hơn 3.000 đại lý trên toàn quốc và đang tiếp tục được nhân rộng. Trung tâm phân phối của Garis Việt Nam được đặt tại Hà Nội và TP. HCM với diện tích gần 4.000 m2. Toàn bộ sản phẩm của GARIS Việt Nam đều được gắn tem chống hàng giả do Trung tâm kỹ thuật - tài liệu nghiệp vụ Bộ Công an Việt Nam cấp phép.

Với triết lý: Trung Thực trong kinh doanh - Tận Tụy với khách hàng - Tinh Tế trong từng sản phẩm, GARIS sẽ luôn đồng hành, đảm bảo sự hài lòng cao nhất cho Quý khách hàng.

Mục lục

Content



4

Giá nâng hạ thông minh
Intelligent lifting racks



5-6

Giá bát đĩa nâng hạ cho tủ bếp trên
Magic collector



7-8

Giá bát đĩa cố định cho tủ bếp trên
Draining rack



9-13

Giá bát đĩa, xoong nồi cho tủ bếp dưới
Multi-function pot, pan and dish basket



14-17

Giá để chai lọ gia vị, dao thớt
Multi-function pull-out basket



18-19

Giá để chai lọ tẩy rửa/ Pk bếp Mini
Under-sink basket/ Kitchen-accessories mini



20-21

Hệ góc đa năng
Magic corner



22-24

Tủ đồ khô
Pantry unit



25-27

Thùng gạo
Rice box



28-29

Thùng rác
Waste bin



30

Khay chia trong ngăn kéo
Cutlery tray



31-32

Hệ giá treo
Multi-function rack



33-35

Chậu rửa
Kitchen sink unit



36-38

Vòi rửa
Kitchen faucet unit



39-45

Phụ kiện tủ quần áo - Ruby Series
Wardrobe accessories - Ruby series



46-51

Phụ kiện tủ quần áo - Snow Series
Wardrobe accessories - Snow series



52-54

Ray hộp Tandembox giảm chấn
Tandembox in box soft-closing drawer slides



55-56

Bản lề Hamburg
Hamburg hinges



57

Ray âm giảm chấn Dresden
Dresden hidden slides



58-59

Rat bi Bremen
Bremen ball-bearing slides



60-62

Ray trượt cửa lùa
Door slides



63-65

Tay nắm cao cấp
Elegance door handle



66

Phụ kiện sản xuất khác
Other furniture manufacturing accessories



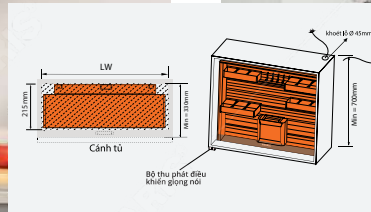
67

Đèn Led
Led lights

TỦ ĐỒ BẾP ĐIỆN TỬ THÔNG MINH

Nhôm phủ Fluorocarbon, màu Titan, điều khiển bằng giọng nói tiếng Việt hoặc cảm ứng chạm, tự động dừng khi gặp vật cản **ML05X**

**Bảo hành 24 tháng*



GIÁ GIA VỊ NÂNG HẠ

Nhôm, phủ Fluorocarbon, màu Titan, trợ lực đẩy **GL05**

**Bảo hành 24 tháng*



Mã sản phẩm	Loại tầng	Quy cách (Rộng*Sâu*Cao) mm	Kích thước tủ tiêu chuẩn (mm)	Khoảng hở đáy tủ (LW) mm	Kích thước lọt lòng tủ (LW) mm	Đơn vị	Đơn giá (VNĐ) Giá chưa VAT	Gợi ý kết hợp phụ kiện khi thiết kế căn bếp
ML05.70X		R654*S210*C700	700	664*215	664	Bộ	29.990.000	Căn bếp sẽ đẹp hơn khi kết hợp ML05X với các sản phẩm trong Titanium Series
ML05.80X		R754*S210*C700	800	764*215	764	Bộ	30.990.000	
ML05.90X		R854*S210*C700	900	864*215	864	Bộ	31.990.000	
GL05.702	Tầng nâng hạ trên	R664*S240*C382	700		664	Bộ	4.890.000	Căn bếp sẽ đẹp hơn khi kết hợp cả tầng trên và tầng dưới của bộ GL05 và các sản phẩm khác trong CARBONIS Series, và các sản phẩm sau trang 04
GL05.802		R764*S240*C382	800		764	Bộ	4.990.000	
GL05.701	Khay để bát đĩa, ly cốc dưới rời	R590*S240*C90	700			Bộ	1.490.000	
GL05.801		R690*S240*C90	800			Bộ	1.590.000	

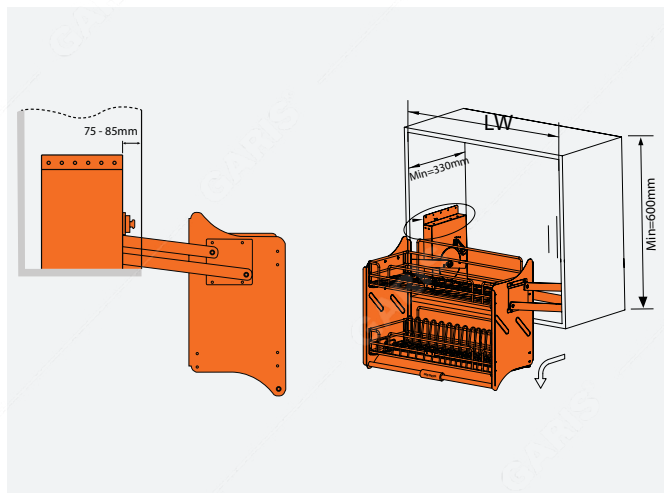
GIÁ BÁT ĐĨA NÂNG HẠ CHO TỦ BẾP TRÊN

Magic collector

GIÁ BÁT ĐĨA NÂNG HẠ

Nan quả trám, inox 304, bề mặt điện hóa bóng gương, 2 tầng, 2 khay hứng nước
ML06V

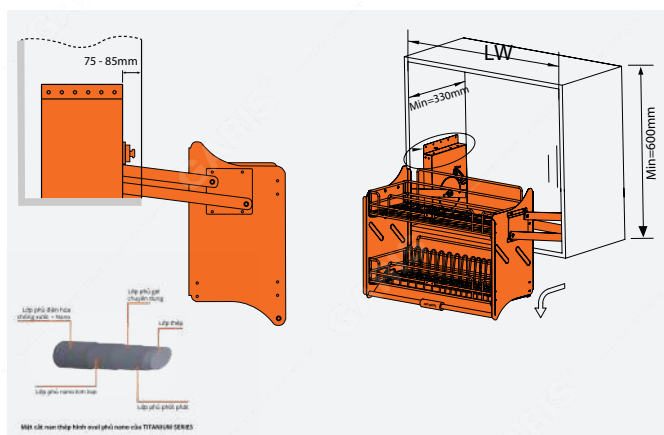
**Bảo hành rì rồ 25 năm*



GIÁ BÁT ĐĨA NÂNG HẠ

Nan quả trám, thép, bề mặt phủ nano 5 lớp, màu Titan, 2 tầng, 2 khay hứng nước
ML06N

**Bảo hành rì rồ 10 năm*

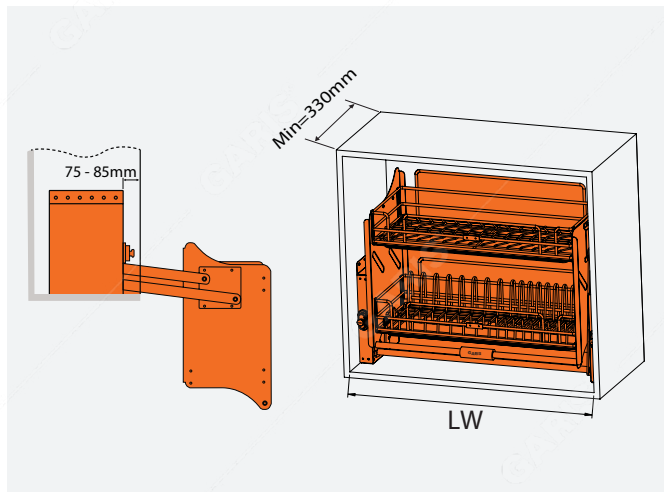


Mã sản phẩm	Quy cách (Rộng*Sâu*Cao) mm	Kích thước tủ tiêu chuẩn (mm)	Kích thước lọt lòng tủ (LW) mm	Đơn vị	Đơn giá (VNĐ) Giá chưa VAT	Gợi ý kết hợp phụ kiện khi thiết kế căn bếp
ML06.70V	R664*S265*C550	700	664	Bộ	10.790.000	Căn bếp sẽ đẹp hơn khi kết hợp giá bát đĩa nâng hạ ML06V với các sản phẩm khác trong MV Series và các sản phẩm sau trang 17
ML06.80V	R764*S265*C550	800	764	Bộ	11.390.000	
ML06.90V	R864*S265*C550	900	864	Bộ	11.990.000	
ML06.70N	R664*S280*C550	700	664	Bộ	9.390.000	Căn bếp sẽ đẹp hơn khi kết hợp giá bát đĩa nâng hạ ML06N với các sản phẩm khác trong TITANIUM Series và các sản phẩm sau trang 17
ML06.80N	R764*S280*C550	800	764	Bộ	9.690.000	
ML06.90N	R864*S280*C550	900	864	Bộ	9.990.000	

GIÁ BÁT ĐĨA NÂNG HẠ

Nan vuông, inox 304, bề mặt mạ Chrome 5 lớp, 2 tầng, 2 khay hứng nước
GL06C

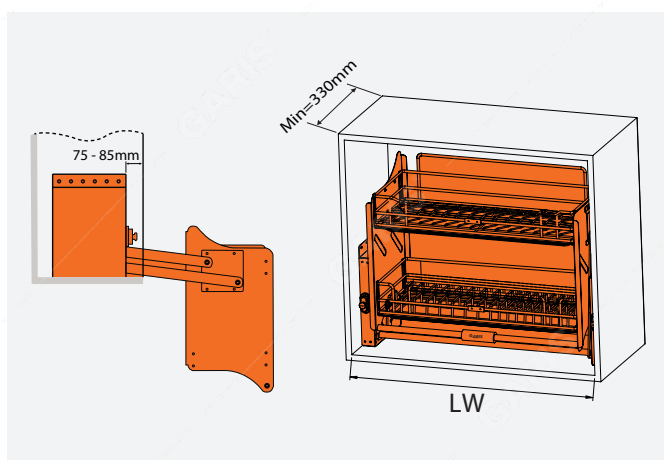
**Bảo hành rỉ rỗ 20 năm*



GIÁ BÁT ĐĨA NÂNG HẠ

Nan vuông, inox 304, bề mặt điện hóa xước mờ, 2 tầng, 2 khay hứng nước
GL06E

**Bảo hành rỉ rỗ 15 năm*



Mã sản phẩm	Quy cách (Rộng*Sâu*Cao) mm	Kích thước tủ tiêu chuẩn (mm)	Kích thước lọt lòng tủ (LW) mm	Đơn vị	Đơn giá (VNĐ) Giá chưa VAT	Gợi ý kết hợp phụ kiện khi thiết kế căn bếp
GL06.60C	R564*S270*C550	600	564	Bộ	8.890.000	Căn bếp sẽ đẹp hơn khi kết hợp giá bát đĩa nâng hạ GL06C với các sản phẩm khác trong PREMIUM Series và các sản phẩm sau trang 17
GL06.70C	R664*S270*C550	700	664	Bộ	9.190.000	
GL06.80C	R764*S270*C550	800	764	Bộ	9.490.000	
GL06.90C	R864*S270*C550	900	864	Bộ	9.790.000	
GL06.60E	R564*S280*C550	600	564	Bộ	7.990.000	Căn bếp sẽ đẹp hơn khi kết hợp giá bát đĩa nâng hạ GL06E với các sản phẩm khác trong BASE Series và các sản phẩm sau trang 17
GL06.70E	R664*S280*C550	700	664	Bộ	8.290.000	
GL06.80E	R764*S280*C550	800	764	Bộ	8.490.000	
GL06.90E	R864*S280*C550	900	864	Bộ	8.790.000	

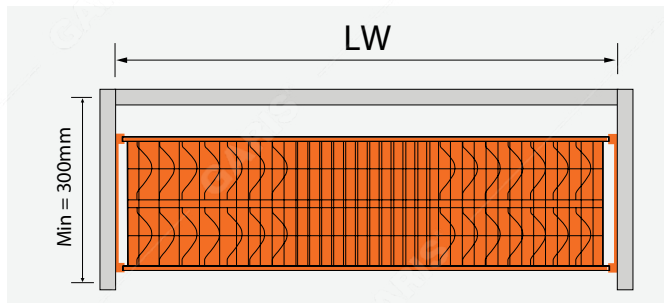
GIÁ BÁT ĐĨA CỐ ĐỊNH CHO TỦ BẾP TRÊN

Draining rack

GIÁ BÁT ĐĨA CỐ ĐỊNH

Nan vuông kết hợp tròn, inox 304, bề mặt điện hóa, 2 tầng
MB04E

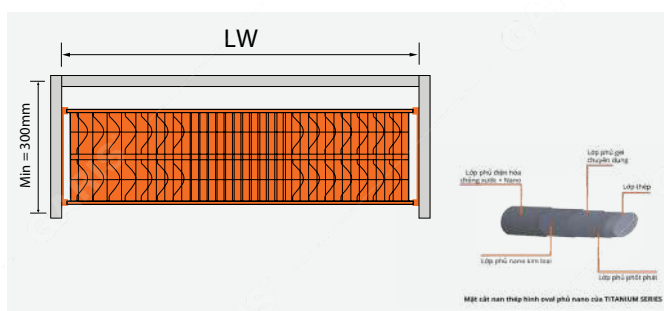
**Bảo hành rỉ rỗ 25 năm*



GIÁ BÁT ĐĨA CỐ ĐỊNH

Nan quả trám, thép, bề mặt phủ nano 5 lớp, màu Titan, 2 tầng
MB04N

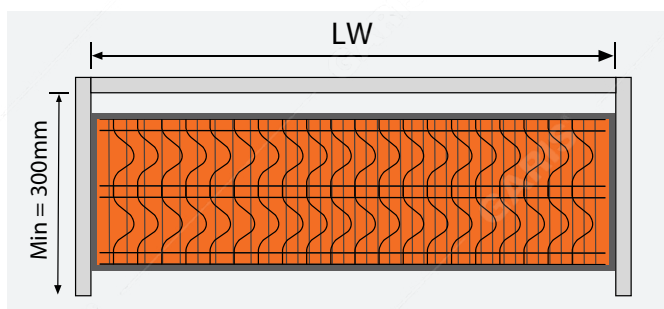
**Bảo hành rỉ rỗ 10 năm*



GIÁ BÁT ĐĨA CỐ ĐỊNH

Nan tròn, inox 304, bề mặt mạ Chrome 5 lớp, 2 tầng, 2 khay hứng nước
GB04C

**Bảo hành rỉ rỗ 20 năm*



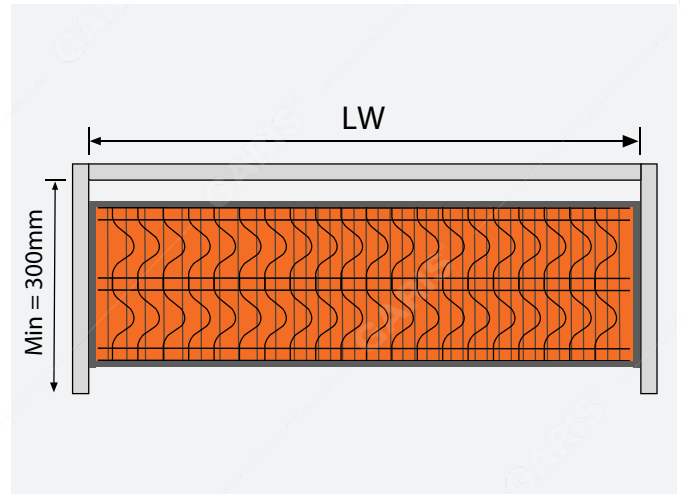
Mã sản phẩm	Quy cách (Rộng*Sâu*Cao) mm	Kích thước tủ tiêu chuẩn (mm)	Kích thước lọt lòng tủ (LW) mm	Đơn vị	Đơn giá (VNĐ) Giá chưa VAT	Gợi ý kết hợp phụ kiện khi thiết kế căn bếp
MB04.60E	R564*S270*C80/70	600	564	Bộ	2.390.000	Căn bếp sẽ đẹp hơn khi kết hợp giá bát đĩa cố định MB04E với các sản phẩm khác trong MV Series và các sản phẩm sau trang 17
MB04.70E	R664*S270*C80/70	700	664	Bộ	2.590.000	
MB04.80E	R764*S270*C80/70	800	764	Bộ	2.790.000	
MB04.90E	R864*S270*C80/70	900	864	Bộ	2.990.000	
MB04.70N	R664*S270*C100/130	700	664	Bộ	2.290.000	Căn bếp sẽ đẹp hơn khi kết hợp giá bát đĩa cố định MB04N với các sản phẩm khác trong TITANIUM Series và các sản phẩm sau trang 17
MB04.80N	R764*S270*C100/130	800	764	Bộ	2.490.000	
MB04.90N	R864*S270*C100/130	900	864	Bộ	2.690.000	
GB04.60C	R564*S262*C67/155	600	564	Bộ	2.190.000	Căn bếp sẽ đẹp hơn khi kết hợp giá bát đĩa cố định GB04C với các sản phẩm khác trong PREMIUM Series và các sản phẩm sau trang 17
GB04.70C	R664*S262*C67/155	700	664	Bộ	2.390.000	
GB04.80C	R764*S262*C67/155	800	764	Bộ	2.590.000	
GB04.90C	R864*S262*C67/155	900	864	Bộ	2.790.000	

GIÁ BÁT ĐĨA CỐ ĐỊNH

Nan tròn, inox 304, bề mặt điện hóa xước mờ, 2 tầng, 2 khay hứng nước

GB04E

**Bảo hành rỉ rỗ 15 năm*

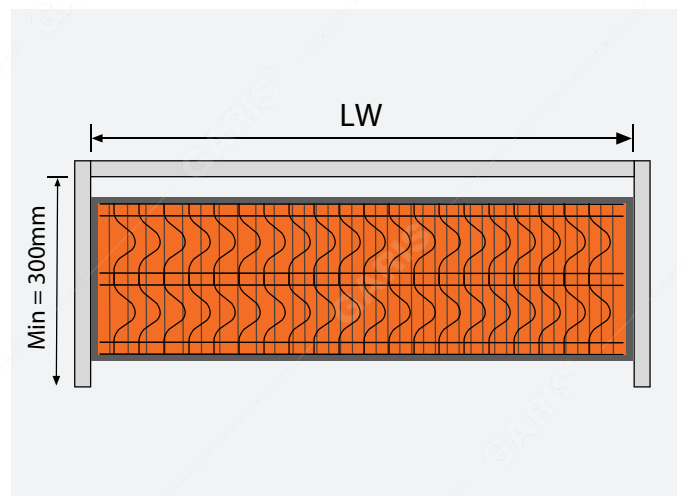


GIÁ BÁT ĐĨA CỐ ĐỊNH

Nan tròn, inox 304, bề mặt điện hóa xước mờ, 3 tầng

GB07E

**Bảo hành rỉ rỗ 15 năm*



Mã sản phẩm	Quy cách (Rộng*Sâu*Cao) mm	Kích thước tủ tiêu chuẩn (mm)	Kích thước lọt lòng tủ (LW) mm	Đơn vị	Đơn giá (VNĐ) Giá chưa VAT	Gợi ý kết hợp phụ kiện khi thiết kế căn bếp
GB04.60E	R564*S262*C67/155	600	564	Bộ	1.790.000	Căn bếp sẽ đẹp hơn khi kết hợp giá bát đĩa cố định GB04E với các sản phẩm khác trong BASE Series và các sản phẩm sau trang 17
GB04.70E	R664*S262*C67/155	700	664	Bộ	1.990.000	
GB04.80E	R764*S262*C67/155	800	764	Bộ	2.090.000	
GB04.90E	R864*S262*C67/155	900	864	Bộ	2.290.000	
GB07.80E	R764*S262*C67/155/67	800	764	Bộ	3.190.000	Căn bếp sẽ đẹp hơn khi kết hợp giá bát đĩa cố định GB07E với các sản phẩm khác trong BASE Series và các sản phẩm sau trang 17
GB07.90E	R864*S262*C67/155/67	900	864	Bộ	3.390.000	

GIÁ BÁT ĐĨA, XOONG NỒI, CHO TỦ BẾP DƯỚI

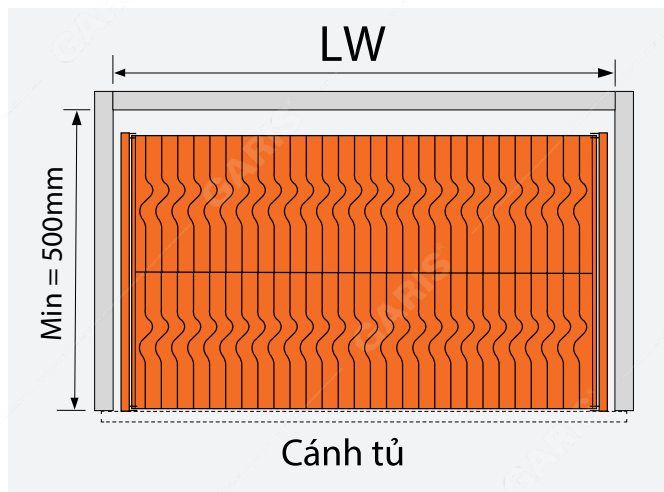
Multi-function pot, pan and dish basket

GARIS®
GOOD ACCESSORIES REVEAL INDIVIDUAL STYLE

GIÁ XOONG NỒI VÁCH HỘP

Nan quả trám, bề mặt điện hóa bóng gương, dùng cho cánh kéo MP02V

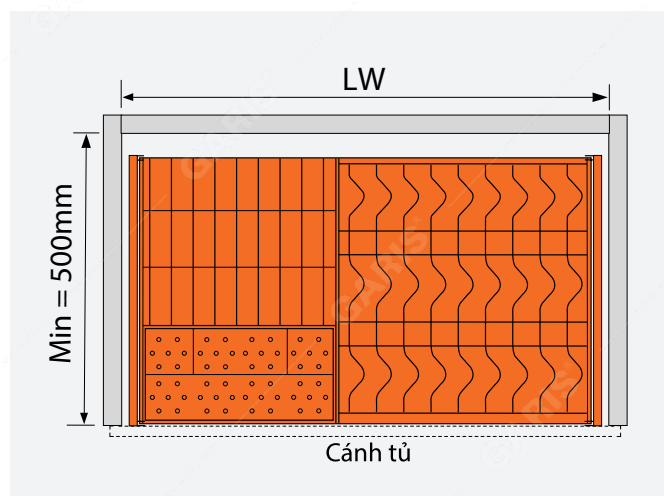
*Bảo hành rỉ rỗ 25 năm



GIÁ BÁT ĐĨA, THÌA Đũa VÁCH HỘP

Nan quả trám, inox 304, bề mặt điện hóa bóng gương, dùng cho cánh kéo MD02V

*Bảo hành rỉ rỗ 25 năm



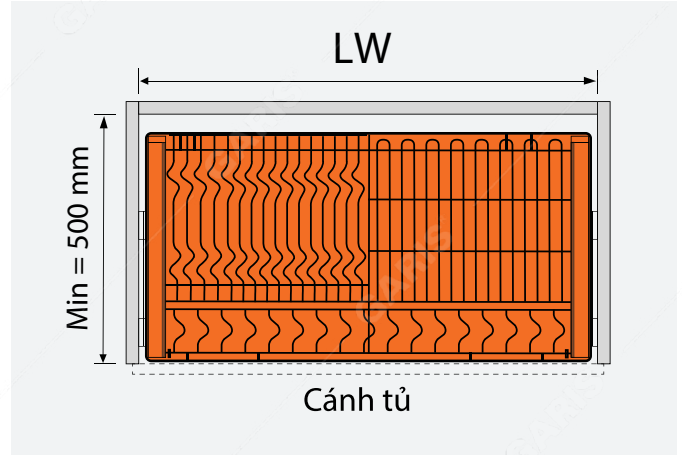
Mã sản phẩm	Quy cách (Rộng*Sâu*Cao) mm	Kích thước tủ tiêu chuẩn (mm)	Kích thước lọt lòng tủ (LW) mm	Đơn vị	Đơn giá (VNĐ) Giá chưa VAT	Gợi ý kết hợp phụ kiện khi thiết kế căn bếp
MP02.60V	R564*S480*C155	600	564	Bộ	4.390.000	Căn bếp sẽ đẹp hơn khi kết hợp giá xoong nồi MP02V với MD02V, các sản phẩm khác trong MV Series và các sản phẩm sau trang 17
MP02.70V	R664*S480*C155	700	664	Bộ	4.690.000	
MP02.80V	R764*S480*C155	800	764	Bộ	4.890.000	
MP02.90V	R864*S480*C155	900	864	Bộ	5.190.000	
MD02.60V	R564*S480*C155	600	564	Bộ	4.790.000	
MD02.70V	R664*S480*C155	700	664	Bộ	5.590.000	
MD02.80V	R764*S480*C155	800	764	Bộ	5.890.000	
MD02.90V	R864*S480*C155	900	864	Bộ	6.190.000	

Ghi chú: MD02V kích thước 600mm không bao gồm khay nhựa để thìa đũa

GIÁ XOONG NỒI/BÁT ĐĨA

Nan quả trám, inox 304, bề mặt điện hóa bóng gương, dùng cho cánh mở/ kéo
MD04V

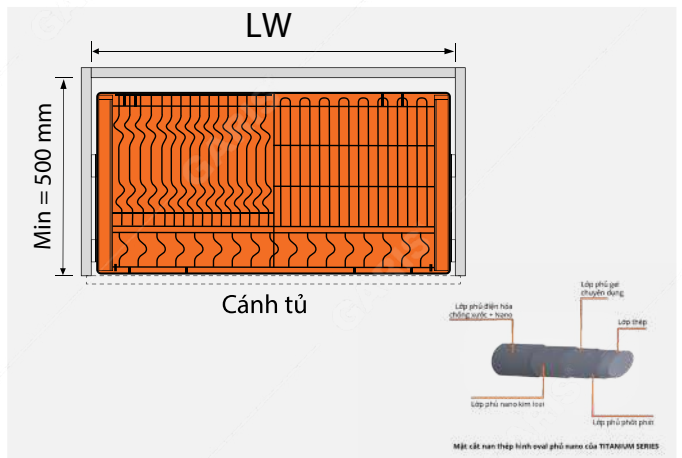
**Bảo hành rỉ rỗ 25 năm*



GIÁ XOONG NỒI/BÁT ĐĨA

Nan quả trám, thép, bề mặt phủ nano 5 lớp, màu Titan, dùng cho cánh mở/ kéo
MD04N

**Bảo hành rỉ rỗ 10 năm*



Mã sản phẩm	Quy cách (Rộng*Sâu*Cao) mm	Kích thước tủ tiêu chuẩn (mm)	Kích thước lọt lòng tủ (LW) mm	Đơn vị	Đơn giá (VNĐ) Giá chưa VAT	Gợi ý kết hợp phụ kiện khi thiết kế căn bếp
MD04.70V	R664*S480*C260	700	664	Bộ	4.490.000	Căn bếp sẽ đẹp hơn khi kết hợp 2 bộ MD04V trong 1 khoang tủ bếp dưới. Đối với các khoang tủ còn lại nên sử dụng các sản phẩm khác trong MV Series và các sản phẩm sau trang 17
MD04.80V	R764*S480*C260	800	764	Bộ	4.690.000	
MD04.90V	R864*S480*C260	900	864	Bộ	4.990.000	
MD04.70N	R664*S480*C260	700	664	Bộ	2.990.000	Căn bếp sẽ đẹp hơn khi kết hợp 2 bộ MD04N trong 1 khoang tủ bếp dưới. Đối với các khoang tủ còn lại nên sử dụng các sản phẩm khác trong Titanium Series và các sản phẩm sau trang 17
MD04.80N	R764*S480*C260	800	764	Bộ	3.190.000	
MD04.90N	R864*S480*C260	900	864	Bộ	3.390.000	

GIÁ BÁT ĐĨA, XOONG NỒI, CHO TỦ BẾP DƯỚI

Multi-function pot, pan and dish basket

GIÁ BÁT ĐĨA
Nan vuông, inox 304, bề mặt mạ chrome 5 lớp, dùng cho cánh kéo
GD02C



GIÁ BÁT ĐĨA
Nan vuông, inox 304, bề mặt mạ chrome 5 lớp, dùng cho cánh mở
GD04C



**Bảo hành rỉ rỗ 20 năm*

GIÁ XOONG NỒI
Nan vuông, inox 304, bề mặt mạ chrome 5 lớp, dùng cho cánh kéo
GP02C



GIÁ XOONG NỒI
Nan vuông, inox 304, bề mặt mạ chrome 5 lớp, dùng cho cánh mở
GP04C



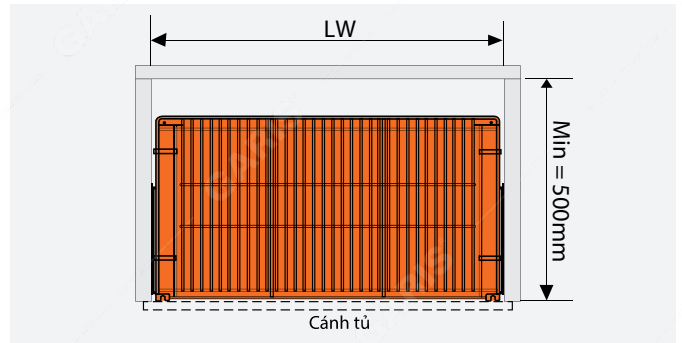
**Bảo hành rỉ rỗ 20 năm*

Mã sản phẩm	Loại cánh tủ	Quy cách (Rộng*Sâu*Cao) mm	Kích thước tủ tiêu chuẩn (mm)	Kích thước lọt lòng tủ (LW) mm	Đơn vị	Đơn giá (VNĐ) Giá chưa VAT	Gợi ý kết hợp phụ kiện khi thiết kế căn bếp
GD02.60C	Cánh kéo	R564*S485*C190	600	564	Bộ	2.890.000	Căn bếp sẽ đẹp hơn khi kết hợp 01 giá bát đĩa GD02C/GD04C với 01 giá xoong nồi GP02C/GP04C trong một khoang tủ, đồng thời kết hợp thêm các sản phẩm khác trong PREMIUM Series và các sản phẩm sau trang 17
GD02.70C		R664*S485*C190	700	664	Bộ	3.090.000	
GD02.80C		R764*S485*C190	800	764	Bộ	3.290.000	
GD02.90C		R864*S485*C190	900	864	Bộ	3.490.000	
GD04.60C	Cánh mở	R564*S462*C190	600	564	Bộ	2.990.000	
GD04.70C		R664*S462*C190	700	664	Bộ	3.190.000	
GD04.80C		R764*S462*C190	800	764	Bộ	3.450.000	
GD04.90C		R864*S462*C190	900	864	Bộ	3.590.000	
GP02.60C	Cánh kéo	R564*S485*C190	600	564	Bộ	2.790.000	
GP02.70C		R664*S485*C190	700	664	Bộ	2.990.000	
GP02.80C		R764*S485*C190	800	764	Bộ	3.150.000	
GP02.90C		R864*S485*C190	900	864	Bộ	3.290.000	
GP04.60C	Cánh mở	R564*S462*C190	600	564	Bộ	2.890.000	
GP04.70C		R664*S462*C190	700	664	Bộ	3.090.000	
GP04.80C		R764*S462*C190	800	764	Bộ	3.250.000	
GP04.90C		R864*S462*C190	900	864	Bộ	3.390.000	

GIÁ XOONG NỒI

Nan vuông, inox 304, bề mặt điện hóa xước mờ, dùng cho cánh kéo
GP02E

**Bảo hành rỉ rỗ 15 năm*



GIÁ BÁT ĐĨA

Nan vuông, inox 304, bề mặt điện hóa xước mờ, dùng cho cánh kéo
GD02E



GIÁ BÁT ĐĨA

Nan vuông, inox 304, bề mặt điện hóa xước mờ, dùng cho cánh mở
GD04E



**Bảo hành rỉ rỗ 15 năm*

**Bảo hành rỉ rỗ 15 năm*

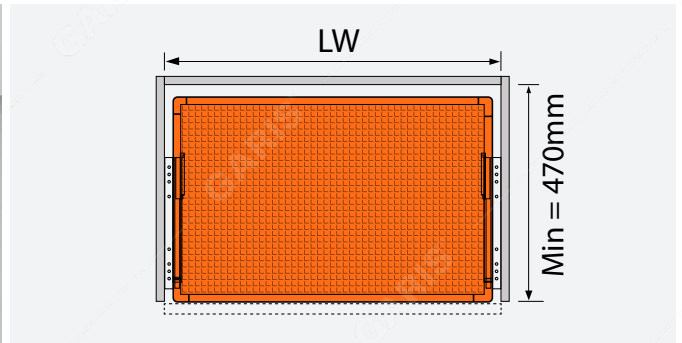
Mã sản phẩm	Loại cánh tủ	Quy cách (Rộng*Sâu*Cao) mm	Kích thước tủ tiêu chuẩn (mm)	Kích thước lọt lòng tủ (LW) mm	Đơn vị	Đơn giá (VNĐ) Giá chưa VAT	Gợi ý kết hợp phụ kiện khi thiết kế căn bếp
GP02.60E	Cánh kéo	R564*S485*C190	600	564	Bộ	2.550.000	Căn bếp sẽ đẹp hơn khi kết hợp 01 bộ GP02E với 01 bộ GD02E/ GD04E trong 1 khoang tủ bếp dưới. Đối với các khoang tủ còn lại nên sử dụng các sản phẩm khác trong BASE Series và các sản phẩm sau trang 17
GP02.70E		R664*S485*C190	700	664	Bộ	2.690.000	
GP02.80E		R764*S485*C190	800	764	Bộ	2.850.000	
GP02.90E		R864*S485*C190	900	864	Bộ	2.990.000	
GD02.70E	Cánh kéo	R664*S485*C190	700	664	Bộ	2.790.000	
GD02.80E		R764*S485*C190	800	764	Bộ	2.990.000	
GD02.90E		R864*S485*C190	900	864	Bộ	3.190.000	
GD04.60E	Cánh mở	R564*S462*C190	600	564	Bộ	2.790.000	
GD04.70E		R664*S462*C190	700	664	Bộ	2.990.000	
GD04.80E		R764*S462*C190	800	764	Bộ	3.190.000	
GD04.90E		R864*S462*C190	900	864	Bộ	3.350.000	

GIÁ BÁT ĐĨA, XOONG NỒI, CHO TỦ BẾP DƯỚI

Multi-function pot, pan and dish basket

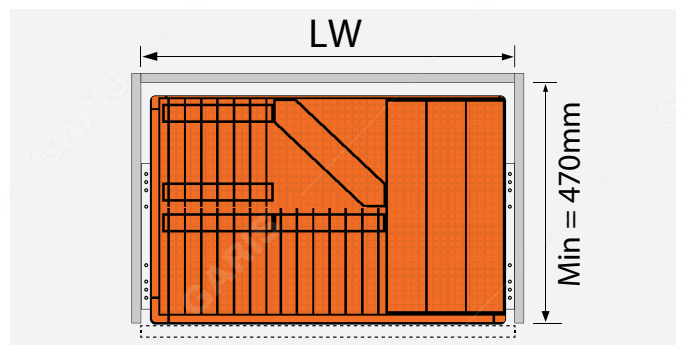
GIÁ XOONG NỒI
Nan tạo hình dạng hộp, inox, dùng cho cánh kéo
GP01

*Bảo hành 24 tháng



GIÁ BÁT ĐĨA
Nan tạo hình dạng hộp, inox, dùng cho cánh kéo
GD01

*Bảo hành 24 tháng

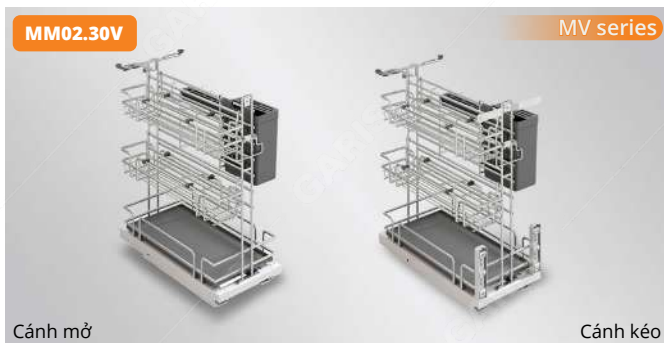


Mã sản phẩm	Quy cách (Rộng*Sâu*Cao) mm	Kích thước tủ tiêu chuẩn (mm)	Kích thước lọt lòng tủ (LW) mm	Đơn vị	Đơn giá (VNĐ) Giá chưa VAT	Gợi ý kết hợp phụ kiện khi thiết kế căn bếp
GP01.60	R564*S450*C175	600	564	Bộ	2.790.000	Căn bếp sẽ đẹp hơn khi kết hợp 01 giá xoong nồi GP01 với 01 giá bát đĩa GD01 trong một khoang tủ, đồng thời kết hợp thêm các sản phẩm khác trong CARBONIS Series, các mẫu giá bát tủ trên và các sản phẩm sau trang 17
GP01.70	R664*S450*C175	700	664	Bộ	2.950.000	
GP01.80	R764*S450*C175	800	764	Bộ	3.190.000	
GP01.90	R864*S450*C175	900	864	Bộ	3.350.000	
GD01.60	R564*S450*C175	600	564	Bộ	2.090.000	Căn bếp sẽ đẹp hơn khi kết hợp 01 giá bát đĩa GD01 với 01 giá xoong nồi GP01 trong một khoang tủ, đồng thời kết hợp thêm các sản phẩm khác trong CARBONIS Series, các mẫu giá bát tủ trên và các sản phẩm sau trang 17
GD01.70	R664*S450*C175	700	664	Bộ	2.190.000	
GD01.80	R764*S450*C175	800	764	Bộ	2.290.000	
GD01.90	R864*S450*C175	900	864	Bộ	2.390.000	

GIÁ DAO THỚT, GIA VỊ, CHAI LỌ

Nan quả trám, inox 304, bề mặt điện hóa bóng gương, dùng cho cánh mở và kéo

MM02V



Cánh mở

Cánh kéo



Cánh kéo

Cánh mở

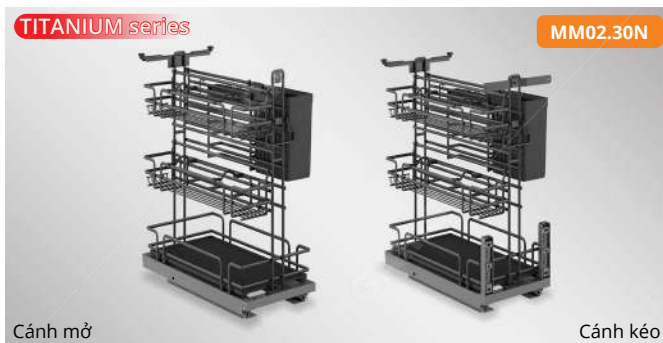


**Bảo hành rảnh rỗi 25 năm*

GIÁ DAO THỚT, GIA VỊ, CHAI LỌ

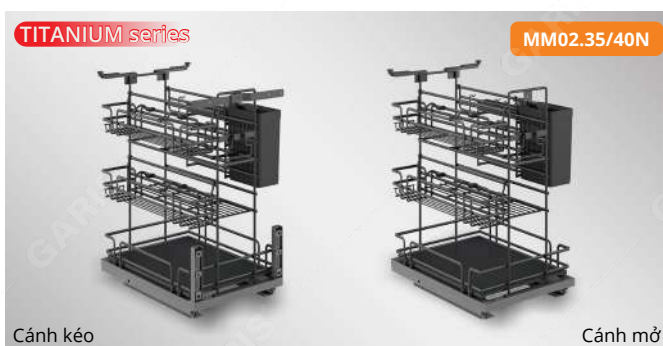
Nan quả trám, thép, bề mặt phủ nano 5 lớp, màu Titan, dùng cho cánh mở và kéo

MM02N



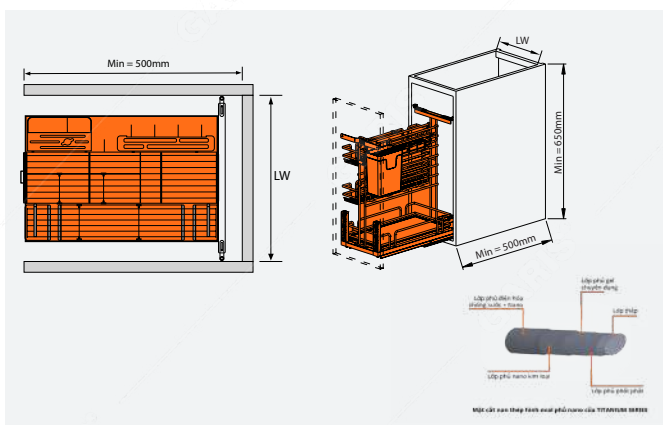
Cánh mở

Cánh kéo



Cánh kéo

Cánh mở



**Bảo hành rảnh rỗi 10 năm*

Mã sản phẩm	Quy cách (Rộng*Sâu*Cao) mm	Chiều rộng lọt lòng (mm)		Đơn vị	Đơn giá (VNĐ) Giá chưa VAT	Gợi ý kết hợp phụ kiện khi thiết kế căn bếp
		Cánh kéo	Cánh mở			
MM02.30V	R245*S475*C555	LW: 255 - 304	LW: 300 - 349	Bộ	5.090.000	Căn bếp sẽ đẹp hơn khi kết hợp giá dao thớt, gia vị, chai lọ MM02V với các sản phẩm khác trong MV Series và các sản phẩm sau trang 17
MM02.35V	R295*S475*C555	LW: 305 - 354	LW: 350 - 399	Bộ	5.290.000	
MM02.40V	R345*S475*C555	LW ≥ 355	LW ≥ 400	Bộ	5.690.000	
MM02.30N	R245*S475*C555	LW: 255 - 304	LW: 300 - 349	Bộ	3.290.000	Căn bếp sẽ đẹp hơn khi kết hợp giá dao thớt, gia vị, chai lọ MM02N với các sản phẩm khác trong TITANIUM Series và các sản phẩm sau trang 17
MM02.35N	R295*S475*C555	LW: 305 - 354	LW: 350 - 399	Bộ	3.390.000	
MM02.40N	R345*S475*C555	LW ≥ 355	LW ≥ 400	Bộ	3.490.000	

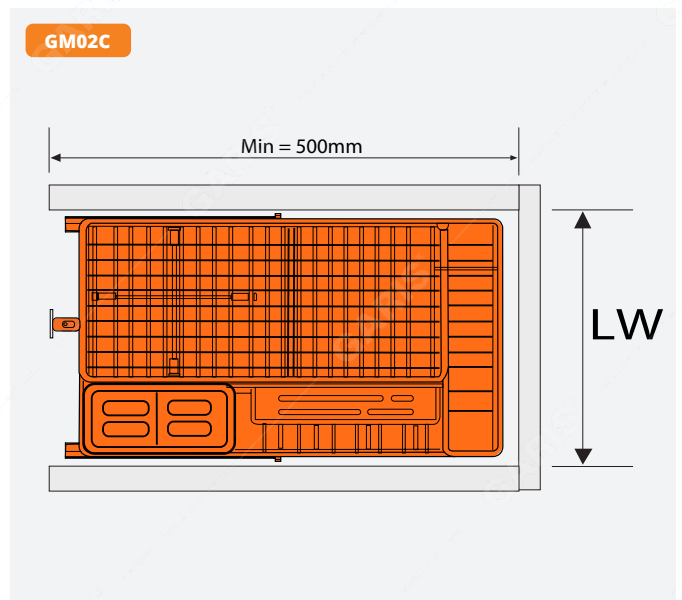
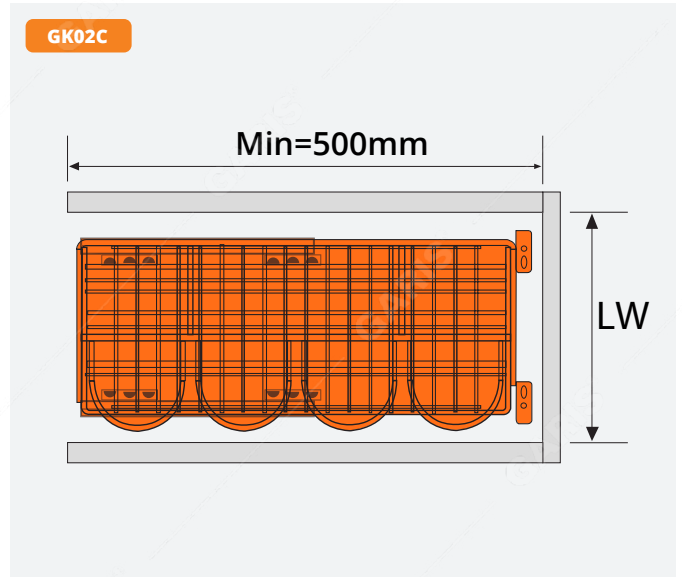
GIÁ ĐỂ CHAI LỌ, GIA VỊ, DAO THỐT

Multi-function pull-out basket

GARIS®
GOOD ACCESSORIES REVEAL INDIVIDUAL STYLE

GIÁ ĐAO THỐT, GIA VỊ, CHAI LỌ
Nan vuông, inox 304, bề mặt mạ chrome 5 lớp, dùng cho cánh kéo
GM02C-GK02C

*Bảo hành rỗng 20 năm



Mã sản phẩm	Quy cách (Rộng*Sâu*Cao) mm	Kích thước tủ tiêu chuẩn (mm)	Kích thước lọt lòng tủ (LW) mm	Đơn vị	Đơn giá (VNĐ) Giá chưa VAT	Gợi ý kết hợp phụ kiện khi thiết kế căn bếp
GK02.25C	R185*S480*C465	250	195 - 244	Bộ	3.290.000	Căn bếp sẽ đẹp hơn khi kết hợp giá dao thớt, gia vị, chai lọ GK02C, GM02C với các sản phẩm khác trong PREMIUM Series và các sản phẩm sau trang 17
GM02.30C	R235*S480*C465	300	245 - 294	Bộ	3.490.000	
GM02.35C	R285*S480*C540	350	295 - 344	Bộ	3.690.000	
GM02.40C	R335*S480*C540	400	≥ 345	Bộ	3.890.000	

GIÁ ĐAO THỚT, CHAI LỌ

Nan vuông, inox 304, bề mặt điện hóa xức mờ, dùng cho cánh kéo

GM02E

**Bảo hành rỉ rỗ 15 năm*

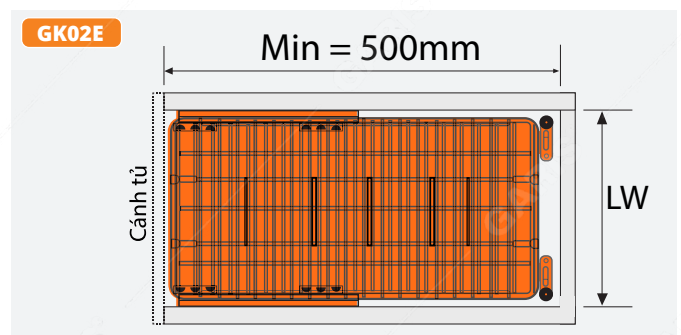
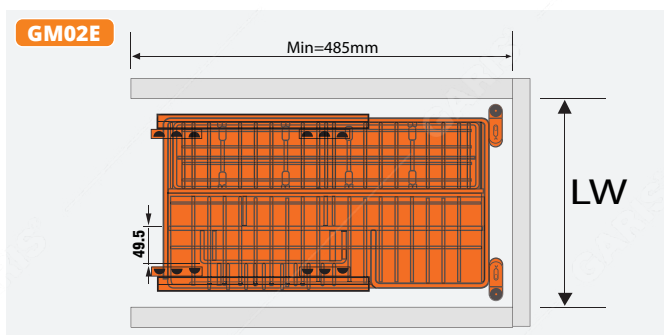
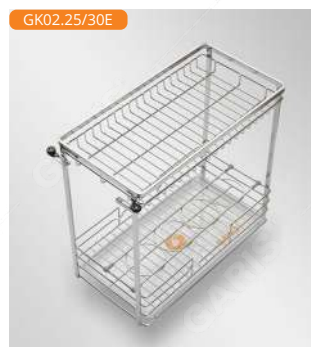


GIÁ GIA VỊ

Nan vuông, inox 304, bề mặt điện hóa xức mờ, dùng cho cánh kéo

GK02E

**Bảo hành rỉ rỗ 15 năm*



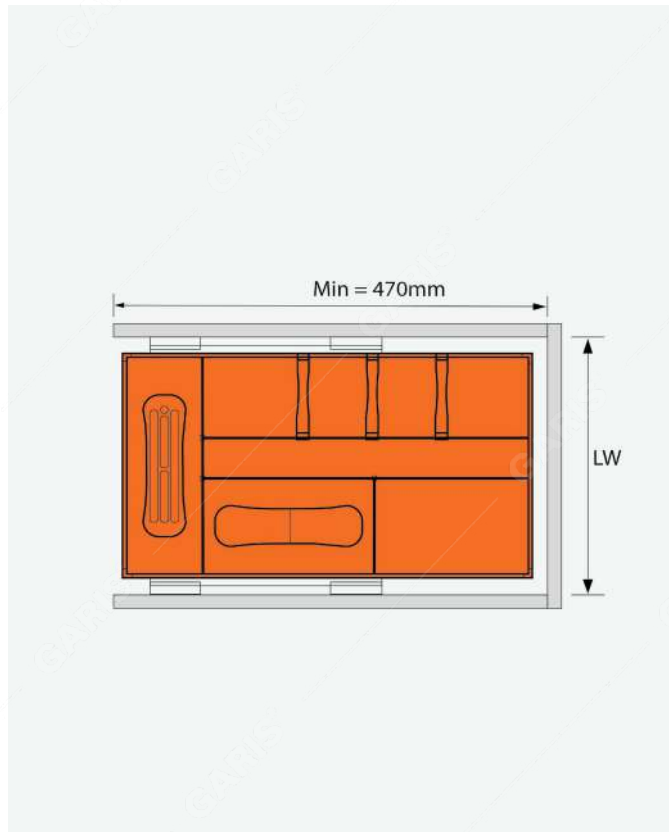
Mã sản phẩm	Quy cách (Rộng*Sâu*Cao) mm	Kích thước tủ tiêu chuẩn (mm)	Kích thước lọt lòng tủ (LW) mm	Đơn vị	Đơn giá (VNĐ) Giá chưa VAT	Gợi ý kết hợp phụ kiện khi thiết kế căn bếp
GM02.20E	R145*S485*C465	200	155 - 194	Bộ	2.650.000	Căn bếp sẽ đẹp hơn khi kết hợp giá dao thớt, gia vị, chai lọ GM02E với các sản phẩm khác trong BASE Series và các sản phẩm khác sau trang 17
GM02.25E	R190*S485*C465	250	200 - 244	Bộ	2.850.000	
GM02.30E	R235*S485*C465	300	245 - 294	Bộ	3.090.000	
GM02.35E	R285*S485*C465	350	295 - 344	Bộ	3.190.000	
GM02.40E	R335*S485*C465	400	≥ 345	Bộ	3.290.000	
GK02.20E	R150*S485*C495	200	160 - 199	Bộ	2.790.000	Căn bếp sẽ đẹp hơn khi kết hợp giá chai lọ GK02E với các sản phẩm khác trong BASE Series và các sản phẩm khác sau trang 17
GK02.25E	R190*S485*C495	250	200 - 244	Bộ	2.850.000	
GK02.30E	R235*S485*C495	300	245 - 299	Bộ	2.890.000	
GK02.35E	R290*S485*C495	350	300 - 344	Bộ	2.990.000	
GK02.40E	R335*S485*C495	400	≥ 345	Bộ	3.090.000	

GIÁ ĐẺ CHAI LỌ, GIA VỊ, ĐAO THỚT

Multi-function pull-out basket

GIÁ ĐAO THỚT, GIA VỊ, CHAI LỌ
Nan tạo hình dạng hộp, inox, dùng cho cánh kéo
GK01-GM01

*Bảo hành 24 tháng



Mã sản phẩm	Quy cách (Rộng*Sâu*Cao) mm	Kích thước tủ tiêu chuẩn (mm)	Kích thước lọt lòng tủ (LW) mm	Đơn vị	Đơn giá (VNĐ) Giá chưa VAT	Gợi ý kết hợp phụ kiện khi thiết kế căn bếp
GK01.20	R155*S450*C490	200	165 - 295	Bộ	2.390.000	Căn bếp sẽ đẹp hơn khi kết hợp giá dao thớt, gia vị, chai lọ GK01, GM01 với các sản phẩm khác trong CARBONIS Series, các mẫu giá bát tủ trên và các sản phẩm sau trang 17
GM01.30	R250*S450*C490	300	260 - 309	Bộ	2.790.000	
GM01.35	R300*S450*C490	350	310 - 359	Bộ	2.990.000	
GM01.40	R350*S450*C490	400	≥ 360	Bộ	3.190.000	

Phụ kiện nhựa để cốc

*Bảo hành 24 tháng



Mã sản phẩm	GD02C
Quy cách (mm)	R45*S380*C70
Mô tả sản phẩm	Chất liệu: nhựa ABS cao cấp Dùng để cài vào 2 bên thành của giá xoong nồi bát đĩa tủ dưới
Đơn vị	Cái
Đơn giá (VNĐ) <i>(Giá chưa VAT)</i>	99.000

Phụ kiện nhựa để thìa đũa

*Bảo hành 24 tháng



Mã sản phẩm	GD02S
Quy cách (mm)	R100*S380*C75
Mô tả sản phẩm	Chất liệu: nhựa ABS cao cấp Dùng để cài vào 2 bên thành của giá xoong nồi bát đĩa tủ dưới
Đơn vị	Cái
Đơn giá (VNĐ) <i>(Giá chưa VAT)</i>	169.000

Kệ bát đĩa linh hoạt

*Bảo hành 24 tháng



Mã sản phẩm	GT02G
Quy cách (mm)	R(180-320)*C171
Mô tả sản phẩm	- Màu sắc: Xám - Dùng để đựng đĩa và đặt trong ngăn kéo tủ bếp.
Đơn vị	Cái
Đơn giá (VNĐ) <i>(Giá chưa VAT)</i>	880.000

Phụ kiện bắt mặt tùy chọn giá xoong nồi bát đĩa

*Bảo hành 24 tháng



GD04B



GD04SB

Mã sản phẩm	GD04B	GD04SB
Quy cách (mm)	C210	C130
Mô tả sản phẩm	- Inox 304 mạ Chrome - Dùng để chuyển đổi giá xoong nồi bát đĩa cánh mở thành cánh kéo với chiều cao cánh tủ > 300mm	- Thép mạ Chrome - Dùng để chuyển đổi giá xoong nồi bát đĩa cánh mở thành cánh kéo với chiều cao cánh tủ ≤ 300mm
Đơn vị		Cặp
Đơn giá (VNĐ) <i>(Giá chưa VAT)</i>	199.000	159.000

GIÁ ĐỂ CHAI LỌ TẮY RỬA, CHO TỦ BẾP DƯỚI

Under-sink basket

GARIS®
GOOD ACCESSORIES REVEAL INDIVIDUAL STYLE

GIÁ ĐỂ CHẤT TẮY RỬA
Inox hộp, cánh mở, ray bắt hời tủ
GU01.30

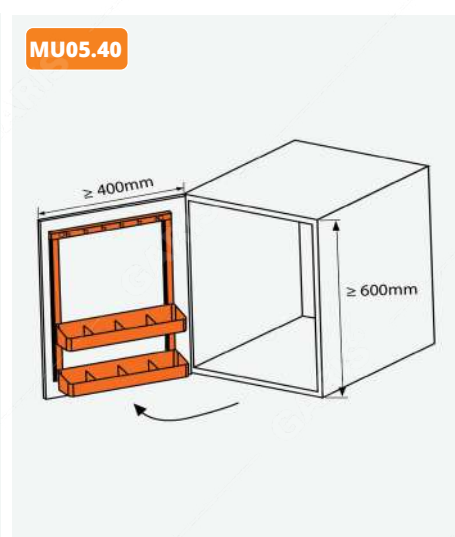
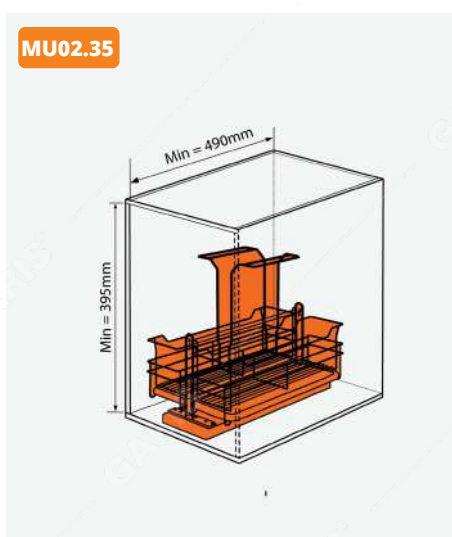
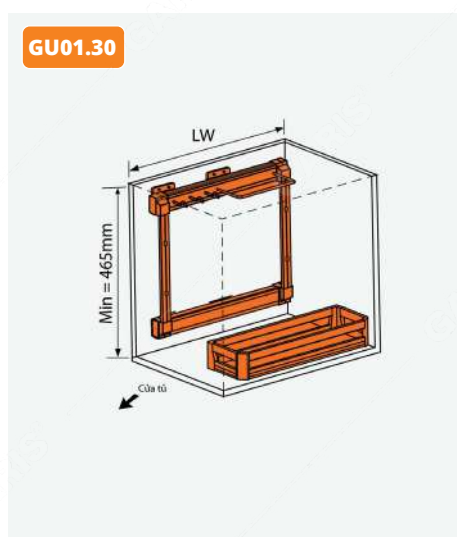
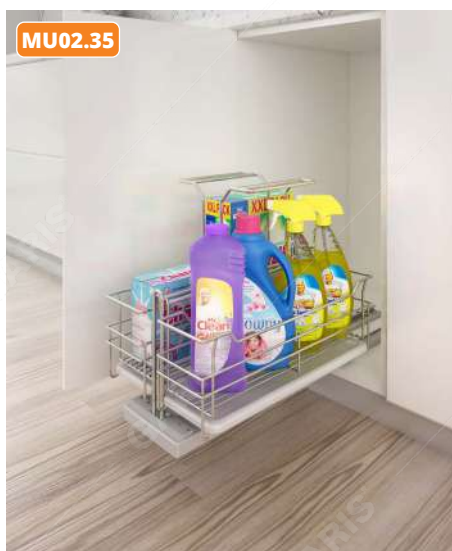
**Bảo hành 24 tháng*

GIÁ ĐỂ CHẤT TẮY RỬA
Nan tròn, bề mặt điện hóa, cánh mở
MU02.35

**Bảo hành rỉ rỗ 25 năm*

GIÁ ĐỂ CHẤT TẮY RỬA
Khung thép mạ nano, bắt cánh tủ
MU05.40

**Bảo hành 24 tháng*

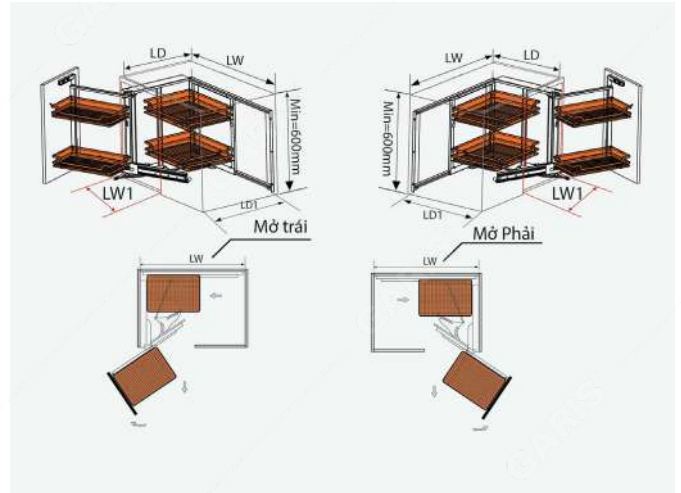


Mã sản phẩm	Quy cách (Rộng*Sâu*Cao)mm	Kích thước tủ tiêu chuẩn (mm)	Kích thước lọt lòng tủ (mm)	Đơn vị	Đơn giá (VNĐ) Giá chưa VAT
GU01.30	R215*S460*C450	300	Chiều cao lọt lòng (LH): 465mm	Bộ	2.090.000
MU02.35	R280*S470*C385	350	Chiều cao lọt lòng (LH): 395mm	Bộ	3.290.000
MU05.40	R370*S105*C530	400	Chiều rộng cánh tủ ≥ 400	Bộ	1.190.000

HỆ GÓC LIÊN HOÀN

Nan vuông, inox 304, bề mặt điện hóa, khung mạ nano
MC02E.45L/R

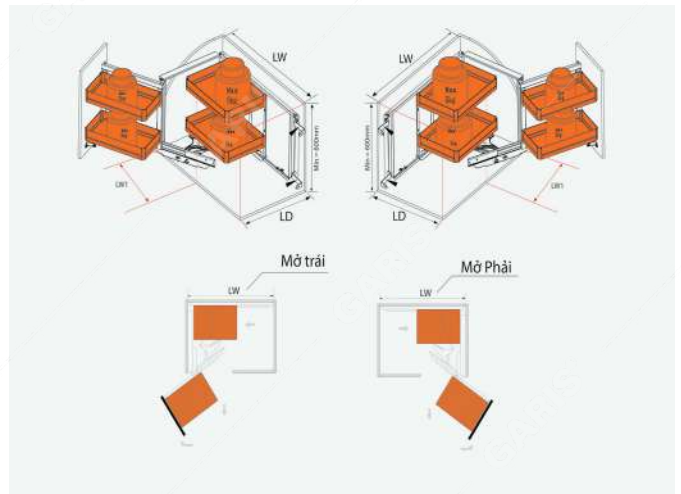
***Bảo hành rỉ rỗ 25 năm**



HỆ GÓC LIÊN HOÀN

Nan tạo hình dạng hộp, Inox, khung thép sơn tĩnh điện
GC01.45L/R

***Bảo hành 24 tháng**



Mã sản phẩm	Quy cách (Rộng*Sâu*Cao) mm	Kích thước cánh tiêu chuẩn (mm)	Kích thước lọt lòng tủ (mm)	Đơn vị	Đơn giá(VNĐ) Giá chưa VAT
MC02E.45L/R	R(850-1050)*S550*C560	450	Chiều rộng tủ (LW): 850 - 1050 Chiều sâu (LD) ≥ 550 Khoảng cách đến khung lớn (LD1): 525 - 530 Khoảng hở cánh (LW1) ≥ 350 Lưu ý: Để thuận tiện cho việc sử dụng, quý khách nên thiết kế khoảng hở cánh rộng từ 400mm trở lên	Bộ	10.790.000
GC01.45L/R	R(860-1060)*S510*C560	450	Chiều rộng tủ (LW) 860 - 1050 Chiều sâu (LD) ≥ 510 Khoảng hở cánh (LW1) ≥ 350 Lưu ý: Để thuận tiện cho việc sử dụng, quý khách nên thiết kế khoảng hở cánh rộng từ 400mm trở lên	Bộ	8.390.000

MÂM XOAY MỞ 3/4
Nan dệt, thép, phủ nano 5 lớp
GS03.80N



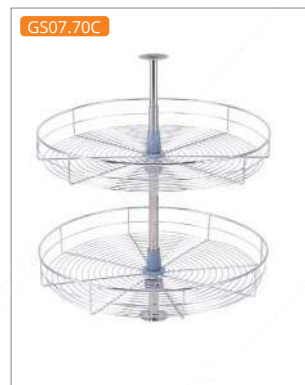
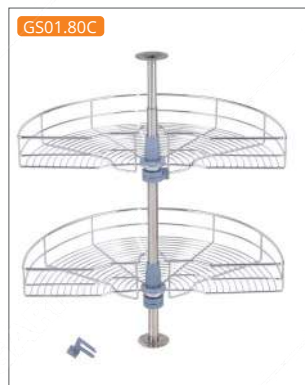
MÂM XOAY HÌNH LÁ
Nan dệt, thép, phủ nano 5 lớp
GS03N.90L/R

***Bảo hành rỉ rỗ 10 năm**



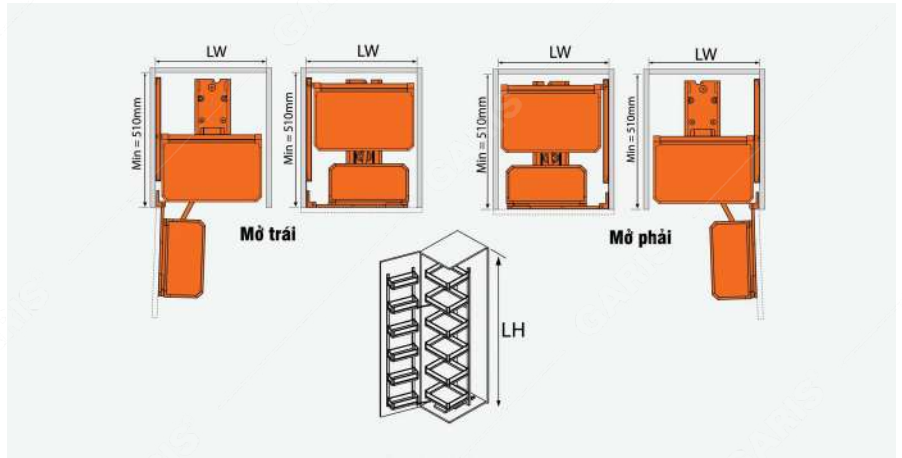
MÂM XOAY GÓC MỞ 1/2-3/4-4/4
Nan tròn, inox 304, bề mặt mạ chrome 5 lớp
GS01/GS05/GS07

***Bảo hành rỉ rỗ 20 năm**

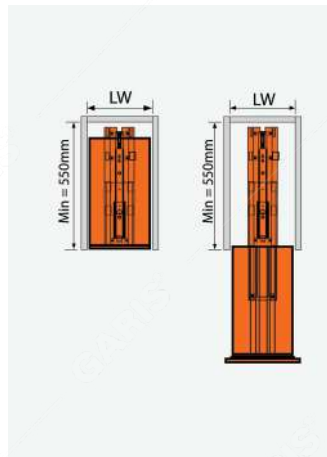


Mã sản phẩm	Quy cách (Rộng*Sâu* Cao)mm	Góc mở	Đường kính (mm)	Kích thước lọt lòng tủ (mm)	Đơn vị	Đơn giá (VNĐ) Giá chưa VAT
GS03.80N		3/4 (270°)	Ø710	Chiều rộng tủ (LW) ≥ 750 Khoảng hở cánh (LW1) ≥ 370 Chiều cao: 555 - 775	Bộ	3.050.000
GS03N.90L/R	R810*S390* C(640-800)	180°		Chiều rộng tủ (LW) ≥ 865 Khoảng hở cánh (LW1) ≥ 425 Chiều sâu (LD) ≥ 500 Chiều cao: 640 - 800	Bộ	6.900.000
GS01.80C		1/2 (180°)	Ø730	Chiều rộng tủ (LW) ≥ 750 Khoảng hở cánh (LW1) ≥ 370 Chiều cao: 555 - 775	Bộ	2.790.000
GS05.80C		3/4 (270°)	Ø710	Chiều rộng tủ (LW) ≥ 750 Khoảng hở cánh (LW1) ≥ 370 Chiều cao: 555 - 775	Bộ	2.950.000
GS07.70C		4/4 (360°)	Ø600	Chiều rộng tủ (LW) ≥ 615 Chiều sâu tủ (LD) ≥ 615 Chiều cao: 555 - 775	Bộ	3.150.000

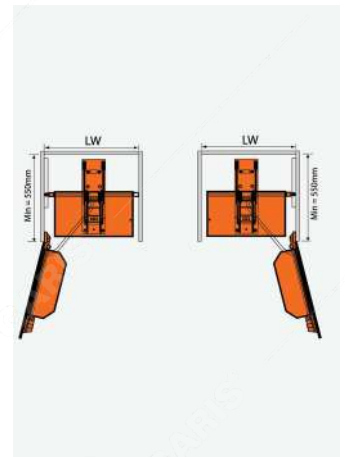
TỦ ĐỒ KHÔ 6 TẦNG, KHAY NHÔM VÁCH KÍNH, CÁNH MỞ
Nhôm, kính, màu sáng hoặc tối
GS6.45A/GS6.60A - GS6.45D/GS6.60D



TỦ ĐỒ KHÔ 6 TẦNG, KHAY NHÔM, CÁNH RÚT
Nhôm, phủ Fluorocarbon, màu xám bạc
MS6.40GA



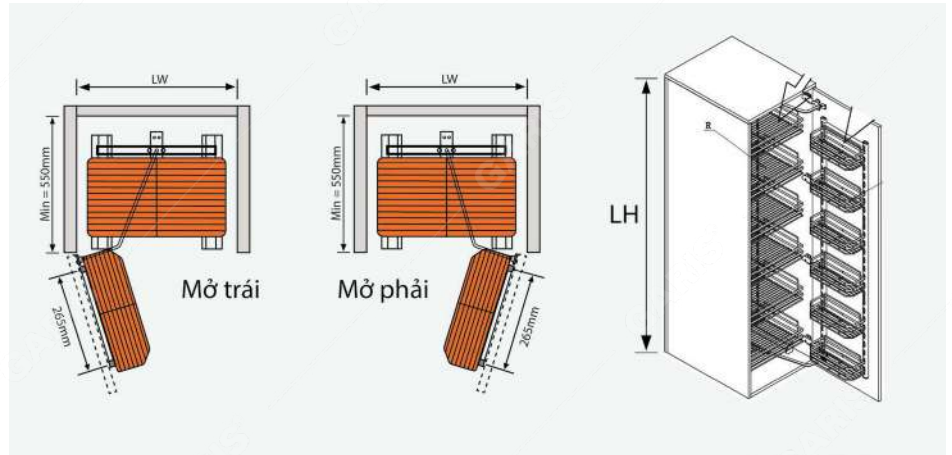
TỦ ĐỒ KHÔ 6 TẦNG, KHAY NHÔM, CÁNH MỞ
Nhôm, phủ Fluorocarbon, màu xám bạc
MS6.45GA/ MS6.60GA



Mã sản phẩm	Màu sắc rõ	Quy cách (Rộng*Sâu*Cao) mm	Kích thước tủ tiêu chuẩn (mm)	Kích thước lọt lòng tủ (mm)	Đơn vị	Đơn giá (VNĐ) Giá chưa VAT
GS6.45A	Viền nhôm bóng, kính trắng	R400*S495*C1750	450	Chiều rộng (LW) ≥ 414 Chiều cao (LH) ≥ 1760	Bộ	8.690.000
GS6.60A		R550*S495*C1750	600	Chiều rộng (LW) ≥ 564 Chiều cao (LH) ≥ 1760	Bộ	9.690.000
GS6.45D	Viền nhôm màu titan, kính tối màu	R400*S495*C1750	450	Chiều rộng (LW) ≥ 414 Chiều cao (LH) ≥ 1760	Bộ	8.190.000
GS6.60D		R550*S495*C1750	600	Chiều rộng (LW) ≥ 564 Chiều cao (LH) ≥ 1760	Bộ	9.190.000
MS6.40GA	Khay nhôm màu xám bạc	R350*S500*C(1660-2060)	400	Chiều rộng (LW) ≥ 364 Chiều cao (LH) ≥ (1660-2060)	Bộ	11.490.000
MS6.45GA		R408*S500*C1625	450	Chiều rộng (LW) ≥ 414 Chiều cao (LH): 1640	Bộ	9.590.000
MS6.60GA		R558*S500*C1625	600	Chiều rộng (LW) ≥ 564 Chiều cao (LH): 1640	Bộ	10.890.000

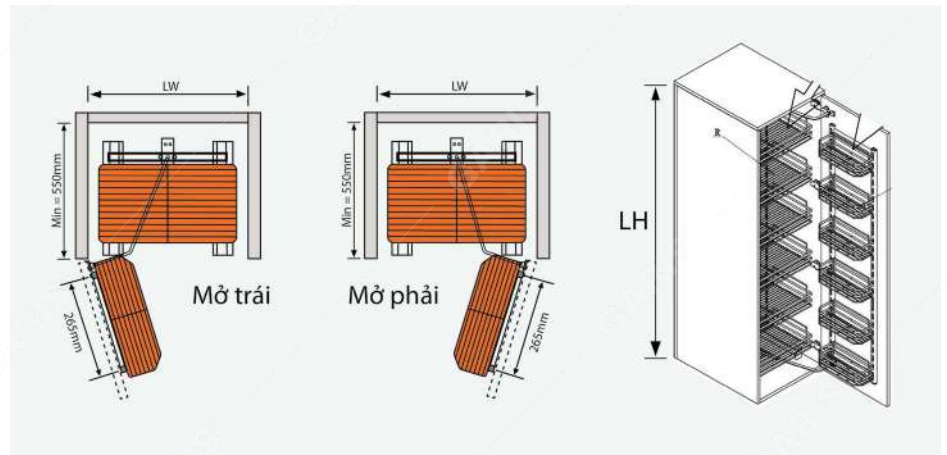
TỦ ĐỒ KHÔ KHAY NAN 4 TẦNG - 6 TẦNG
Inox 304, mạ chrome
GS04.45C/GS06.45C

**Bảo hành rỉ rỗ 20 năm*



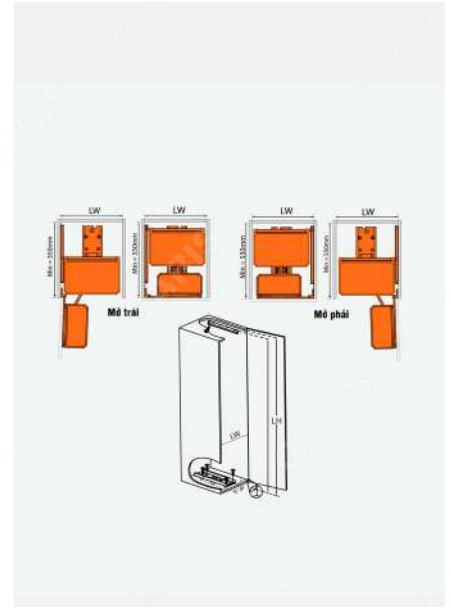
TỦ ĐỒ KHÔ KHAY NAN 4 TẦNG - 6 TẦNG
Inox 304, điện hóa xức mờ
GS6.45E/GS6.60E

**Bảo hành rỉ rỗ 15 năm*

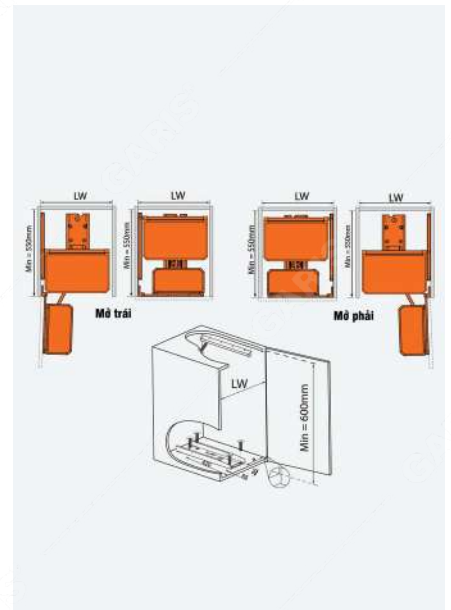


Mã sản phẩm	Số tầng	Chất liệu, bề mặt	Quy cách (Rộng*Sâu*Cao) mm	Kích thước phủ bì tủ tiêu chuẩn (mm)	Kích thước lọt lòng tủ (mm)	Đơn vị	Đơn giá (VNĐ) Giá chưa VAT
GS04.45C	4	Inox 304, mạ chrome	R400*S500*C(1180- 1564)	450	Chiều rộng (LW) ≥ 415 Chiều cao (LH): 1180 - 1564	Bộ	9.490.000
GS06.45C	6		R400*S500*C(1595- 1964)	450	Chiều rộng (LW) ≥ 415 Chiều cao (LH): 1595 - 1964	Bộ	11.790.000
GS6.45E	6	Inox 304, điện hóa xức mờ	R365*S500*C1750	450	Chiều rộng (LW) ≥ 415 Chiều cao (LH) ≥ 1750	Bộ	10.790.000
GS6.60E	6		R500*S500*C1750	600	Chiều rộng (LW) ≥ 565 Chiều cao (LH) ≥ 1750	Bộ	11.990.000

TỦ ĐỒ KHÔ KHAY INOX HỘP 6 TẦNG
Inox, nan tạo hình dạng hộp, khung thép sơn tĩnh điện
GS06.60

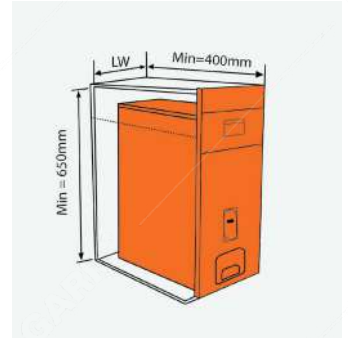


TỦ ĐỒ KHÔ KHAY INOX HỘP 2 TẦNG
Nan tạo hình dạng hộp, Inox, khung thép sơn tĩnh điện
GS02.60

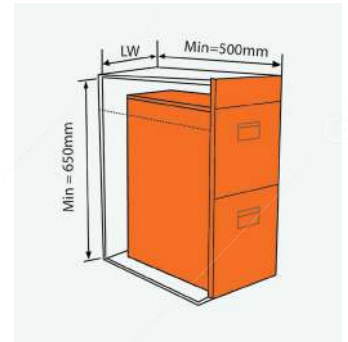
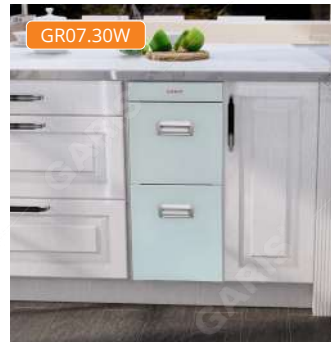
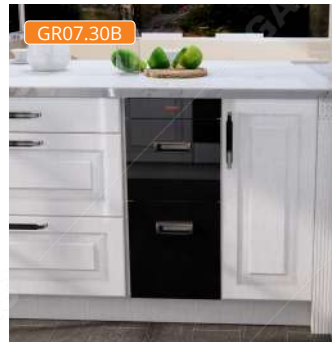


Mã sản phẩm	Quy cách (Rộng*Sâu*Cao) mm	Kích thước phù bì tủ tiêu chuẩn (mm)	Kích thước lọt lòng tủ (mm)	Đơn vị	Đơn giá (VNĐ) Giá chưa VAT
GS06.60	R560*S500*C1780	600	Chiều rộng (LW) ≥ 565 Chiều cao (LH) ≥ 1780	Bộ	10.790.000
GS02.60	R555*S510*C600	600	Chiều rộng (LW) ≥ 565 Chiều cao (LH) ≥ 600	Bộ	4.990.000

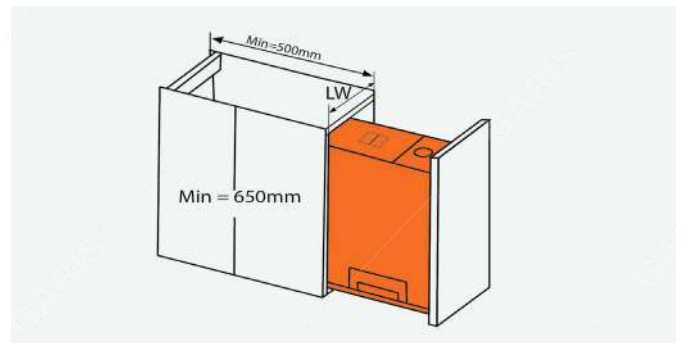
THÙNG GẠO MẶT GƯƠNG/KÍNH ĐEN/KÍNH TRẮNG ÁNH XANH
1 khoang, 15 kg
GR06



THÙNG GẠO MẶT GƯƠNG/KÍNH ĐEN/KÍNH TRẮNG ÁNH XANH
2 khoang, 20 kg
GR07

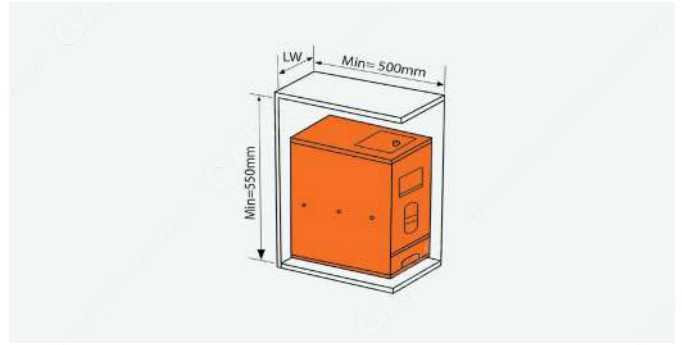


THÙNG GẠO NHỰA ABS CAO CẤP
1 khoang, 15kg, cánh kéo, KT mặt cánh 200mm
GR01.20

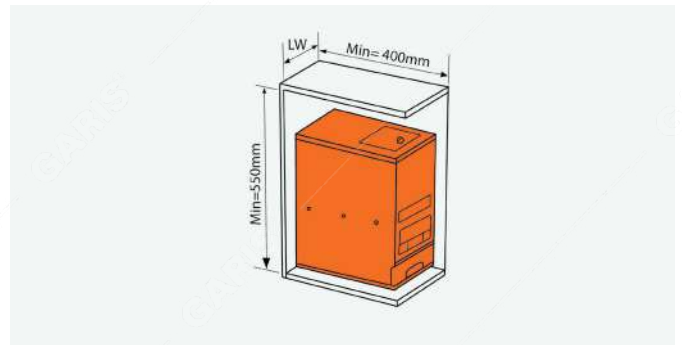


Mã sản phẩm	Quy cách (Rộng*Sâu*cao)mm	Màu sắc	Kích thước lọt lòng tủ (mm)	Kích thước mặt phủ cánh (mm)	Đơn vị	Đơn giá(VNĐ) Giá chưa VAT
GR06.30M	R300*S400*C650	Kính	265	R300 x C650	Chiếc	2.790.000
GR06.30W	R300*S400*C650	Trắng	265	R300 x C650	Chiếc	2.790.000
GR06.30B	R300*S400*C650	Đen	265	R300 x C650	Chiếc	2.890.000
GR06.25B	R250*S400*C650	Đen	224	R250 x C650	Chiếc	2.690.000
GR07.30M	R300*S480*C650	Kính	265	R300 x C650	Chiếc	3.690.000
GR07.30W	R300*S480*C650	Trắng	265	R300 x C650	Chiếc	3.790.000
GR07.30B	R300*S480*C650	Đen	265	R300 x C650	Chiếc	3.890.000
GR01.20	R165*S460*C560	Trắng	165 - 265	R200	Chiếc	2.490.000

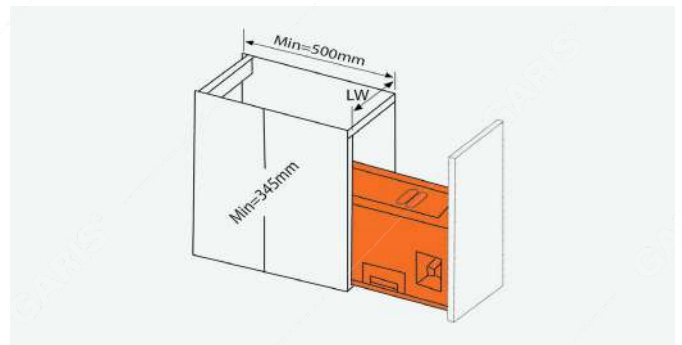
THÙNG GẠO NHỰA ABS CAO CẤP
1 khoang, 15kg, cánh mở, KT mặt cánh 250mm
GR02.25



THÙNG GẠO NHỰA ABS CAO CẤP
1 khoang, 15kg, cánh mở, KT mặt cánh 300mm
GR03.30

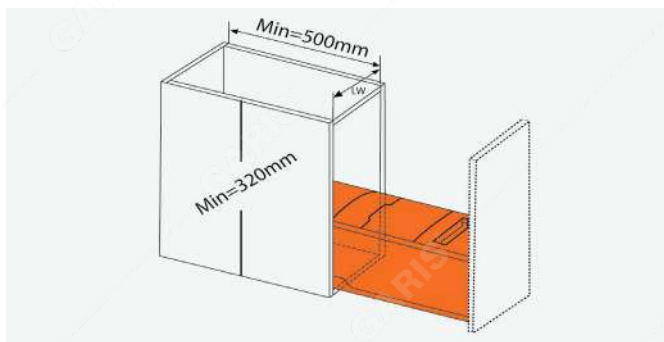


THÙNG GẠO NHỰA ABS CAO CẤP
1 khoang, 10kg, cánh kéo/mở, KT mặt cánh 300mm
GR04.30

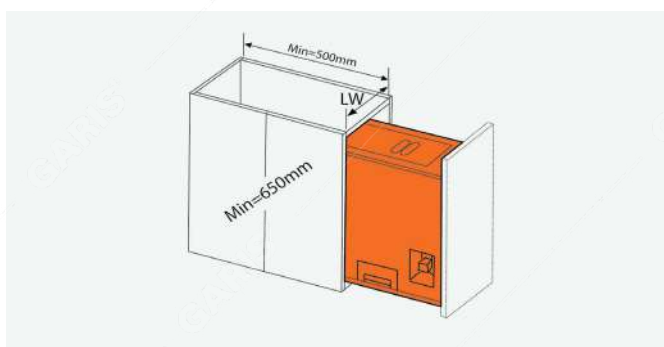


Mã sản phẩm	Quy cách (Rộng*Sâu*Cao)mm	Kích thước tủ tiêu chuẩn (mm)	Kích thước lọt lòng tủ (mm)	Đơn vị	Đơn giá(VNĐ) Giá chưa VAT
GR02.25	R190*S420*C485	250	214 - 264	Chiếc	2.290.000
GR03.30	R260*S375*C485	300	265 - 414	Chiếc	1.990.000
GR04.30	R265*S490*C330	300	≥ 265	Chiếc	3.390.000

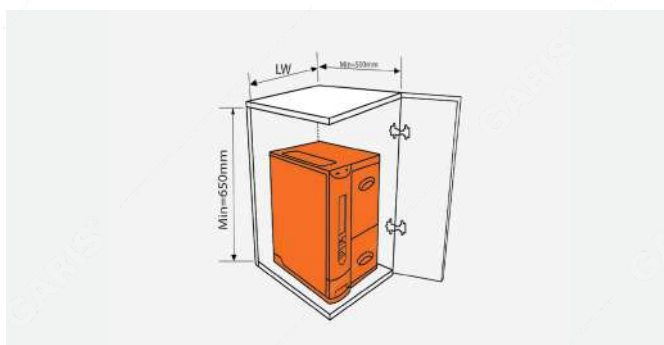
THÙNG GẠO NHỰA ABS CAO CẤP
1 khoang, 10kg, cánh kéo/mở, KT mặt cánh 300mm
GR05.30



THÙNG GẠO NHỰA ABS CAO CẤP
1 khoang, 25kg, cánh kéo/mở, KT mặt cánh 300mm
GR08.30



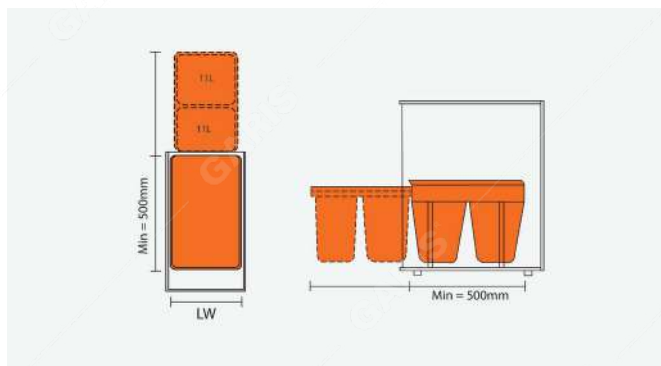
THÙNG GẠO NHỰA ABS CAO CẤP
3 khoang, 30kg, cánh mở, KT mặt cánh 450mm
GR09.45



Mã sản phẩm	Quy cách (Rộng*Sâu*Cao)mm	Kích thước tủ tiêu chuẩn (mm)	Kích thước lọt lòng tủ (mm)	Đơn vị	Đơn giá(VNĐ) Giá chưa VAT
GR05.30	R265*S490*C240	300	≥ 265	Chiếc	2.490.000
GR08.30	R265*S490*C505	300	≥ 265	Chiếc	3.690.000
GR09.45	R400*S490*C545	450	≥ 415	Chiếc	5.690.000

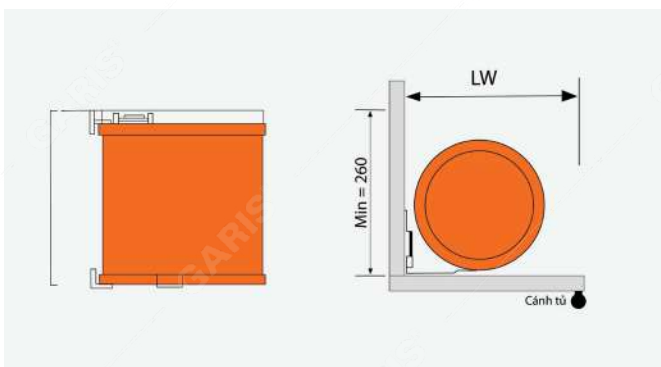
THÙNG RÁC ĐÔI 30L

Màu xám/trắng, cánh kéo, KT mặt cánh $\geq 300\text{mm}$
GW06.30G/30W



THÙNG RÁC ĐƠN 10L

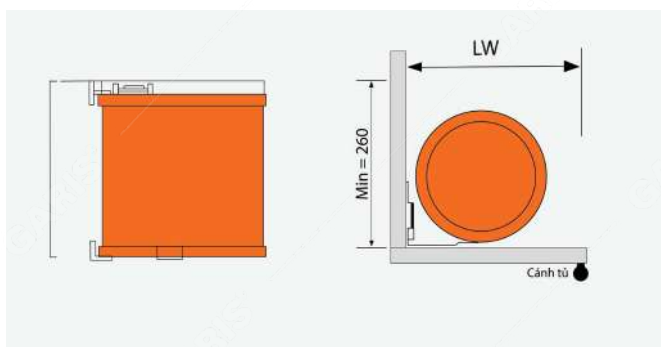
Vỏ inox, nắp màu ghi trắng, cánh mở, KT mặt cánh $\geq 400\text{mm}$
GW05.10



**Ghi chú: Chiều cao nắp khi mở 390mm*

THÙNG RÁC ĐƠN 7L

Vỏ inox, nắp màu đen, cánh mở, KT mặt cánh $\geq 400\text{mm}$
GW05.07



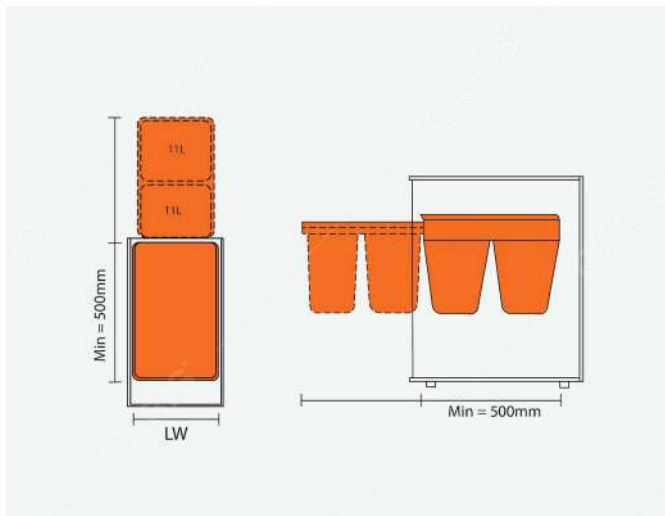
**Ghi chú: Chiều cao nắp khi mở 350mm*

Mã sản phẩm	Quy cách (Rộng*Sâu*Cao)mm	Kích thước tủ tiêu chuẩn (mm)	Chiều rộng lọt lòng tủ (LW) mm	Đơn vị	Đơn giá (VNĐ) Giá chưa VAT
GW06.30G	R262*S500*C420	300	265 - 365	Chiếc	2.890.000
GW06.30W					2.890.000
GW05.10	R270*S270*C390	400	LW \geq 355	Chiếc	1.190.000
GW05.07	R260*S260*C350	400	LW \geq 355	Chiếc	1.090.000

THÙNG RÁC ĐÔI 36L
Màu ghi xám, cánh kéo, KT mặt cánh 400mm
GW07.40



THÙNG RÁC MINI TREO CÁNH TỦ 3L
Màu ghi xám, nắp màu cam
GW04.245



Mã sản phẩm	Quy cách (Rộng*Sâu*Cao)mm	Kích thước tủ tiêu chuẩn (mm)	Chiều rộng lọt lòng tủ LW(mm)	Đơn vị	Đơn giá (VNĐ) Giá chưa VAT
GW04.245	R245*S182*C170			Chiếc	490.000
GW07.40	R(362-368)*S500*C506	400	363 - 368	Chiếc	4.590.000










KHAY CHIA NHỰA CAO CẤP
GT03







KHAY CHIA INOX CAO CẤP
GT01



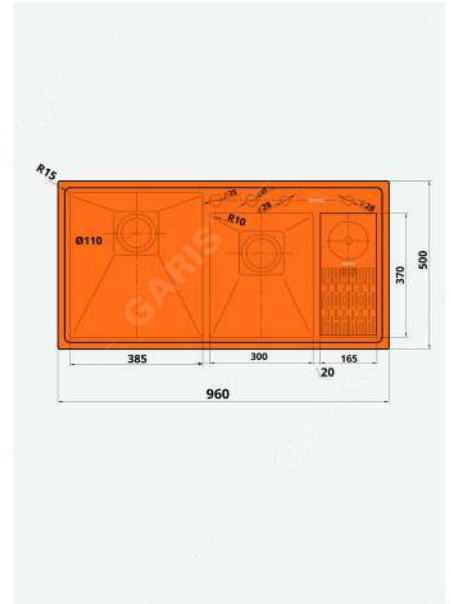
Mã sản phẩm	Quy cách sản phẩm (Rộng*Sâu* Cao)mm	Kích thước ngăn kéo tiêu chuẩn (mm)	Mô tả sản phẩm	Đơn vị	Đơn giá (VNĐ) Giá chưa VAT
GT03.60	R530*S485*C55	600	- Màu sắc: Xám - Dùng đặt trong ngăn kéo tủ bếp, để dao, thìa, đĩa và dụng cụ nhà bếp - Chất liệu: Nhựa ABS cao cấp	Cái	650.000
GT03.70	R630*S485*C55	700		Cái	700.000
GT03.80	R730*S485*C55	800		Cái	750.000
GT03.90	R830*S485*C55	900		Cái	800.000
GT01.2	R200*S473*C70		- khay chia inox 4 ngăn đựng dao, thìa, đĩa đặt trong ngăn kéo - Chất liệu: Inox 304	Bộ	1.590.000
GT01.3	R280*S473*C70		- khay chia inox 6 ngăn đựng dao, thìa, đĩa đặt trong ngăn kéo - Chất liệu: Inox 304	Bộ	2.300.000
GT01.4	R377*S473*C70		- khay chia inox 8 ngăn đựng dao, thìa, đĩa đặt trong ngăn kéo - Chất liệu: Inox 304	Bộ	2.790.000

Hình ảnh	Mã sản phẩm	Tên sản phẩm	Quy cách (Rộng*sâu*cao)mm	Đơn vị	Đơn giá (VNĐ)* Giá chưa VAT
	GI05.1	Thanh treo Inox	Ø19	Met	100.000
	GI05.2	Bas suốt 2 đầu	R25*S45*C25	Cặp	145.000
	GI05.3	Bas suốt giữa	R25*S45*C25	Cái	100.000
	GI04.1	Giá treo vung	R210*S110*C370	Cái	380.000
	GI04.2	Giá treo gia vị và cuộn giấy	R395*S210*C330		890.000
	GI04.3	Giá để gia vị 2 tầng	R320*S200*C335		990.000
	GI04.4	Móc treo dụng cụ nấu	R6*S60*C65		45.000
	GI04.5	Giá treo dao thớt Inox	R250*S150*C390		890.000
	GI04.6	Giá treo ly đôi	R220*S350*C75		430.000
	GI04.7	Giá treo ly	R320*S175*C110		350.000
	GI04.8	Giá để cuộn giấy	R330*S135*C365		1.320.000

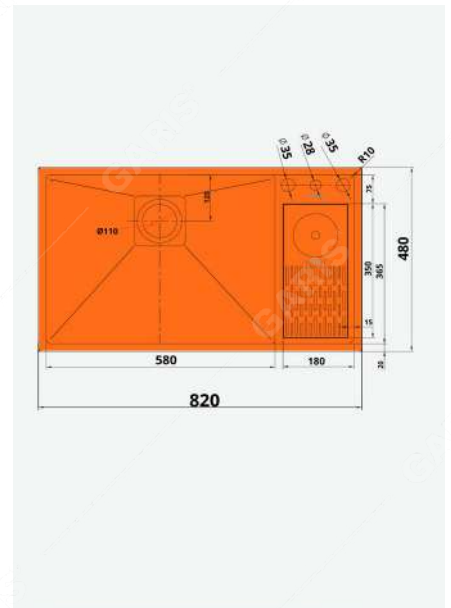
Hình ảnh	Mã sản phẩm	Tên sản phẩm	Quy cách (Rộng*sâu*cao)mm	Đơn vị	Đơn giá (VNĐ)* Giá chưa VAT
	GI01.8.60	Thanh treo	Dài 600*Cao 40 C = 360	Thanh	420.000
	GI01.8.90		Dài 900*Cao 40 C = 660		550.000
	GI01.8.120		Dài 1200*Cao 40 C = 960		690.000
	GI01.1	Giá để dao và dụng cụ nấu	R333*S115*C200	Cái	930.000
	GI01.2	Giá để gia vị hai tầng	R335*S115*C300		1.190.000
	GI01.3	Giá để gia vị có thanh chắn	R333*S115*C200		890.000
	GI01.4	Giá để gia vị	R333*S115*C200		750.000
	GI01.5	Móc treo dụng cụ nấu	R166*S45*C70		390.000
	GI01.6	Giá để dụng cụ nấu	R110*S115*C300		660.000
	GI01.7	Giá cài nắp vung	R166*S115*C200		550.000
	MI02	Giá treo để gia vị, dao thớt, dụng cụ nấu ăn	R760*S290*C360	Bộ	2.190.000

(C là khoảng cách giữa 2 lỗ bắt vít)

CHẬU RỬA 2 HỒ LỆCH CÓ MÁY RỬA CỐC, CHÉN
INOX 304, XƯỚC MỜ
MS22.96



CHẬU RỬA 1 HỒ TO CÓ MÁY RỬA CỐC, CHÉN
INOX 304, XƯỚC MỜ
MS11.82



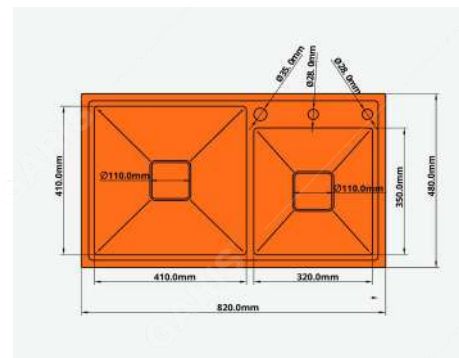
Mã sản phẩm	Số lượng hồ	Kích thước chậu (Dài*Rộng*Sâu) mm	Kích thước từng hồ	Loại chậu	Độ dày (mm)	Kích thước cắt đá (mm)	Đơn vị	Đơn giá (VNĐ) Giá chưa VAT
MS22.96	2	D960*R500*S230	385*430 300*370	dương bàn đá	Thành chậu = 1.2 Viền mép = 3.0	930*470	Bộ	13.690.000
MS11.82	1	D820*R480*S230	580*440	dương bàn đá	Thành chậu = 1.2 Viền mép = 3.0	790*450	Bộ	10.690.000

Kèm theo: Bộ siphon để trong túi vải, rổ ráo nước thép phủ nano, máy rửa cốc, chén (không dùng điện)

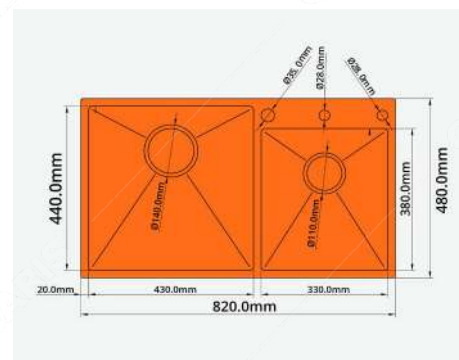
*Bảo hành rỉ chậu 10 năm, linh kiện 2 năm

Các sản phẩm của GARIS đều được gắn tem chống hàng giả và bảo hành chính hãng | 33

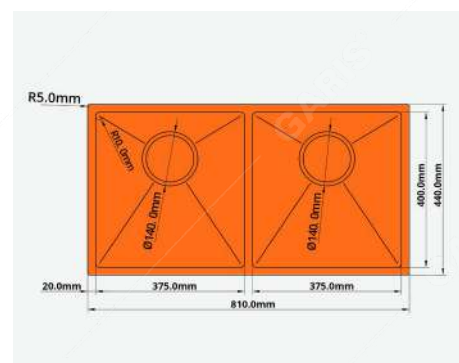
CHẬU RỬA 2 HỔ LỆCH THOÁT VUÔNG
Inox 304, bề mặt điện hóa xước mờ
GS22.82



CHẬU RỬA 2 HỔ LỆCH THOÁT TRÒN
Inox 304, bề mặt điện hóa xước mờ
GS21.82



CHẬU RỬA 2 HỔ CÂN ÂM BÀN ĐÁ
Inox 304, bề mặt điện hóa xước mờ
GS21.81D



Mã sản phẩm	Số lượng hố	Kích thước chậu (Dài*Rộng*Sâu) mm	Kích thước từng hố	Loại chậu	Độ dày (mm)	Kích thước cắt đá (mm)	Đơn vị	Đơn giá (VNĐ) Giá chưa VAT
GS21.82	2	D820*R480*S230	430*440 330*380	dương bàn đá	Thành chậu = 1.2 Viền mép = 3.0	790*450	Bộ	6.290.000
GS22.82	2	D820*R480*S230	410*410 320*350	dương bàn đá	Thành chậu = 1.2 Viền mép = 3.0	790*450	Bộ	7.790.000
GS21.81D	2	D810*R440*S220	375*400 375*400	âm bàn đá	Thành chậu = 1.2 Viền mép = 3.0	770*400	Bộ	7.290.000

Kèm theo: Bộ siphon để trong túi vải, rổ ráo nước inox 304

CHẬU RỬA 1 HỔ TO TÍCH HỢP HỔ PHỤ RỜI
Inox 304, bề mặt phủ nano màu ghi xám
GS11.75



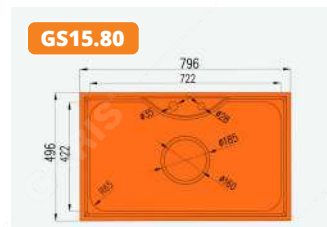
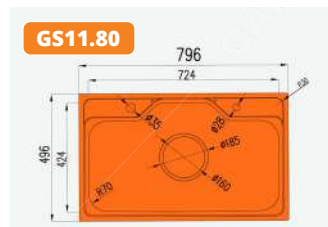
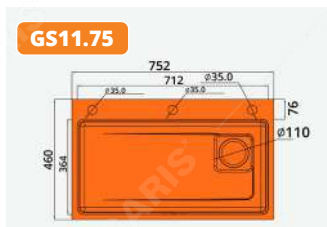
CHẬU RỬA 1 HỔ TO KIỂU NHẬT
Inox 304, bề mặt điện hóa xước mờ
GS11.80



CHẬU RỬA 1 HỔ TO KIỂU NHẬT
Inox 304, bề mặt điện hóa xước mờ
GS15.80



CHẬU RỬA 1 HỔ NHỎ
Inox 304, bề mặt điện hóa xước mờ
GS11.58



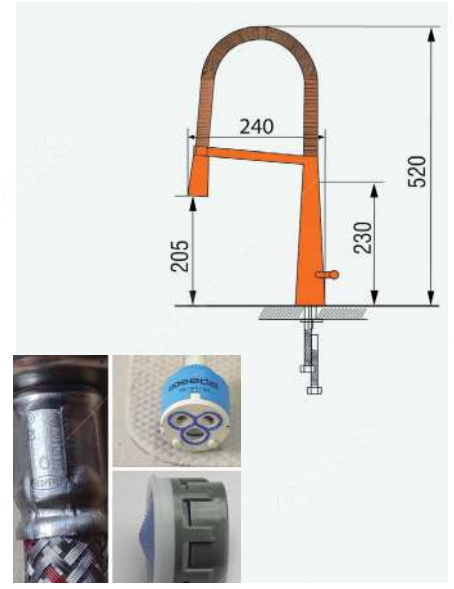
Mã sản phẩm	Số lượng hồ	Kích thước chậu (Dài*Rộng*Sâu) mm	Kích thước từng hồ	Loại chậu	Độ dày (mm)	Kích thước cắt đá (mm)	Đơn vị	Đơn giá (VNĐ) Giá chưa VAT
GS11.75	1	D750*R460*S220	712*364	dương bàn đá	1.2	720*430	Bộ	5.890.000
GS11.80	1	D800*R500*S230	724*424	dương bàn đá	1.2	770*470	Bộ	4.990.000
GS15.80	1	D800*R500*S230	722*422	dương bàn đá	1.2	770*470	Bộ	4.890.000
GS11.58	1	D580*R430*S210	542*360	dương bàn đá	1.2	560*400	Bộ	3.190.000

Kèm theo: Bộ siphon để trong túi vải, rổ ráo nước thép phủ nano (GS11.80/GS15.80/GS11.58), hồ phụ rời phủ nano (GS11.75)

*Bảo hành rỉ chậu 10 năm, linh kiện 2 năm

Các sản phẩm của GARIS đều được gắn tem chống hàng giả và bảo hành chính hãng | 35

VÒI RỬA CAO CẤP
MF03P



VÒI RỬA CAO CẤP
MF04E



Mã sản phẩm	Quy cách (Sâu*Cao) mm	Chất liệu	Bề mặt	Dây cấp	Đầu vòi	Lõi trộn nóng lạnh	Phân loại vòi	Cấp nước	Đơn vị	Đơn giá (VNĐ) Giá chưa VAT
MF03P	S240*C520	Đồng	Mạ PVD bóng mờ	Neoperl Thụy Sĩ	Neoperl Thụy Sĩ	SEDAL Tây Ban Nha	Không dây rút	Nóng + Lạnh	Bộ	6.990.000
MF04E	S270*C630	Inox 304	Đánh bóng xước mờ				Có dây rút	Nóng + Lạnh	Bộ	4.990.000

Kèm theo: Dây cấp nóng lạnh của Neoperl (Thụy Sĩ)

VÒI RỬA CAO CẤP
MF16R



VÒI RỬA CAO CẤP
MF16E



Mã sản phẩm	Quy cách (Sâu*Cao) mm	Chất liệu	Bề mặt	Dây cấp	Đầu vòi	Lõi trộn nóng lạnh	Phân loại vòi	Cấp nước	Đơn vị	Đơn giá (VNĐ) Giá chưa VAT
MF16R	S220*C430	Đồng	Mạ PVD vàng hồng + đen nhám	Neoperl Thụy Sĩ	Neoperl Thụy Sĩ	SEDAL Tây Ban Nha	Có dây rút	Nóng + Lạnh	Bộ	4.590.000
MF16E	S220*C430	Inox 304	Đánh bóng xước mờ				Có dây rút	Nóng + Lạnh	Bộ	3.990.000

Kèm theo: Dây cấp nóng lạnh của Neoperl (Thụy Sĩ)

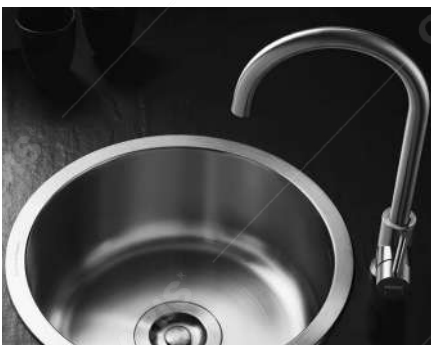
VÒI RỬA CAO CẤP
MF11C



VÒI RỬA CAO CẤP
MF12P



VÒI RỬA CAO CẤP
MF05E



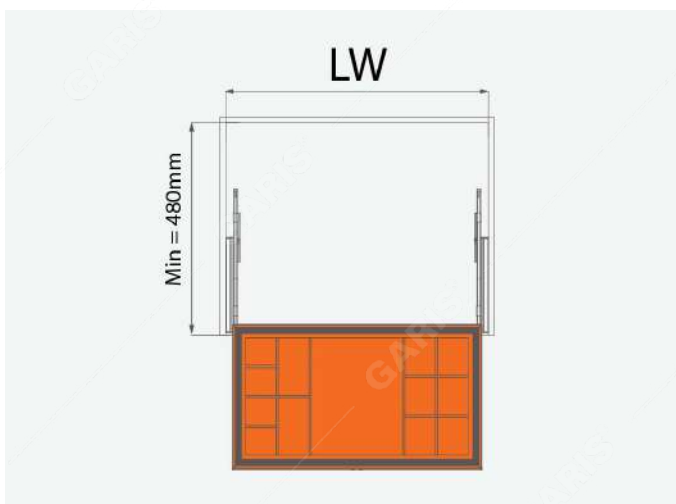
Mã sản phẩm	Quy cách (Sâu* Cao) mm	Chất liệu	Bề mặt	Dây cấp	Đầu vòi	Lõi trộn nóng lạnh	Phân loại vòi	Cấp nước	Đơn vị	Đơn giá (VNĐ) Giá chưa VAT
MF11C	S235*C420	Đồng	Mạ chrome bóng	Neoperl Thụy Sỹ	Neoperl Thụy Sỹ	SEDAL Tây Ban Nha	Có dây rút	Nóng + Lạnh	Bộ	4.690.000
MF12P	S265*C470	Đồng	Mạ PVD bóng mờ	Neoperl Thụy Sỹ	Neoperl Thụy Sỹ	SEDAL Tây Ban Nha	Có dây rút	Nóng + Lạnh	Bộ	5.790.000
MF05E	S225*C370	Inox 304	Đánh bóng xước mờ	Neoperl Thụy Sỹ	Neoperl Thụy Sỹ	SEDAL Tây Ban Nha	Không dây rút	Nóng + Lạnh	Bộ	1.590.000

Kèm theo: Dây cấp nóng lạnh của Neoperl (Thụy Sỹ)

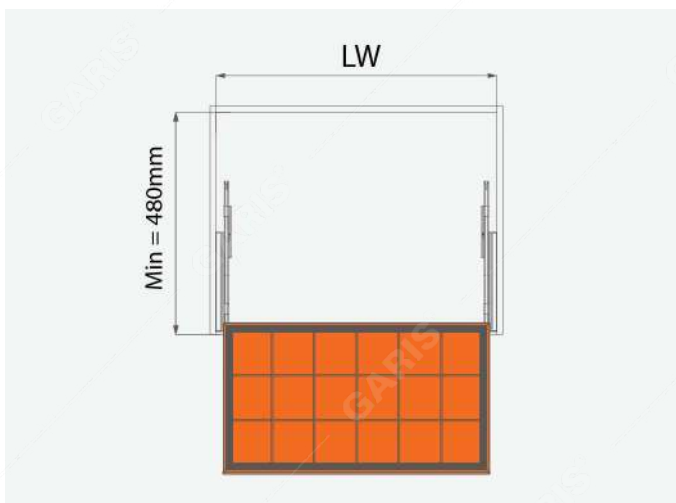
PHỤ KIỆN TỦ QUẦN ÁO MÀU ĐỎ CARNELIAN - RUBY SERIES

Wardrobe accessories with Carnelian color - Ruby series

NGĂN KÉO CHIA Ô ĐỂ ĐỒ LÓT, KHUNG NHÔM, BỌC DA
GW07R



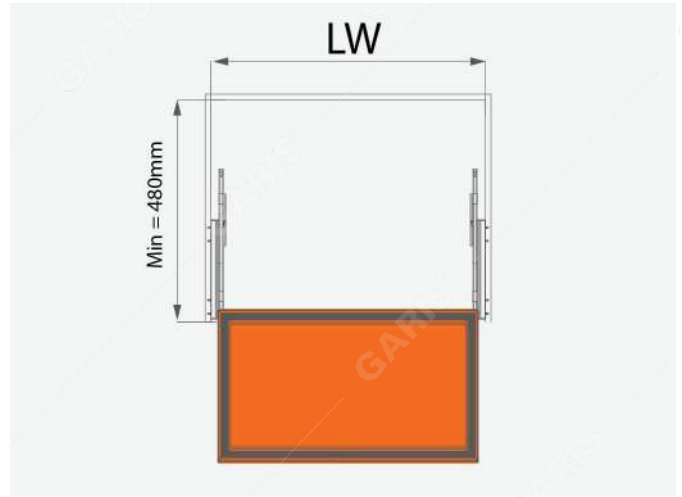
NGĂN KÉO Đựng ĐỒ TRANG SỨC, KHUNG NHÔM, BỌC DA
GW08R



Mã sản phẩm	Quy cách (Rộng*Sâu*Caο) mm	Kích thước khoang tủ tiêu chuẩn (mm)	Chiều rộng lọt lòng khoang tủ (LW) mm	Đơn vị	Đơn giá (VNĐ) Giá chưa VAT
GW07.6R	R564*S469*C65	600	564	Bộ	3.090.000
GW07.7R	R664*S469*C65	700	664	Bộ	3.190.000
GW07.8R	R764*S469*C65	800	764	Bộ	3.390.000
GW07.9R	R864*S469*C65	900	864	Bộ	3.590.000
GW08.6R	R564*S469*C85	600	564	Bộ	4.390.000
GW08.7R	R664*S469*C85	700	664	Bộ	4.590.000
GW08.8R	R764*S469*C85	800	764	Bộ	4.790.000
GW08.9R	R864*S469*C85	900	864	Bộ	4.990.000

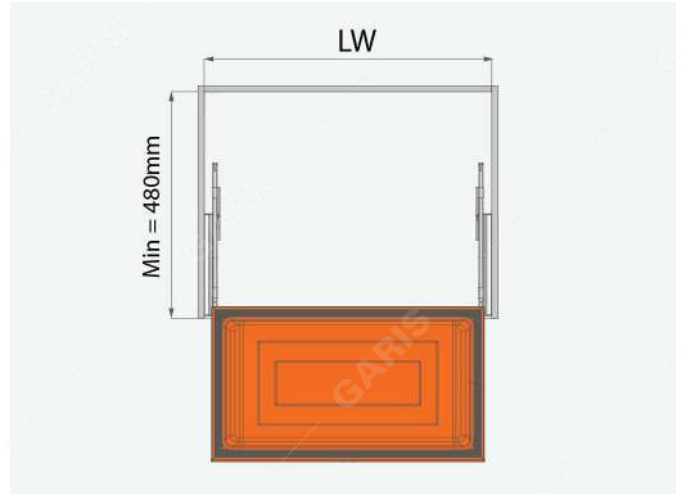
NGĂN KÉO ĐỂ ĐỒ GẤP, KHUNG NHÔM, BỌC DA

GW02R



NGĂN KÉO ĐỂ ĐỒ GẤP, KHUNG NHÔM, KHAY LƯỚI THÉP

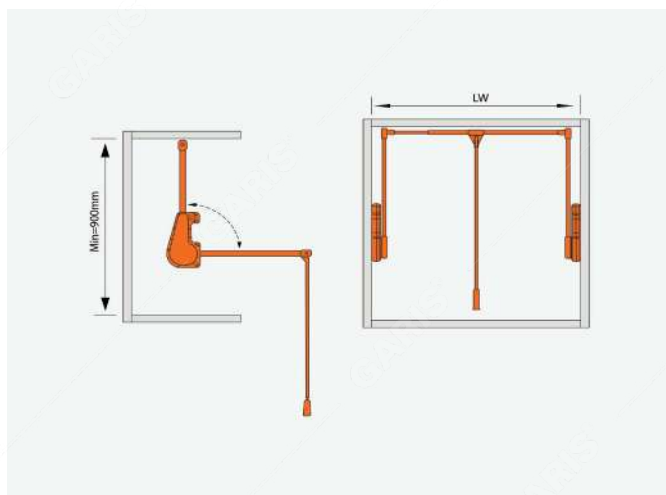
GW06R



Mã sản phẩm	Quy cách (Rộng*Sâu*Cao) mm	Kích thước khoang tủ tiêu chuẩn (mm)	Chiều rộng lọt lòng khoang tủ (LW) mm	Đơn vị	Đơn giá (VNĐ) Giá chưa VAT
GW02.6R	R564*S469*C169	600	564	Bộ	4.090.000
GW02.7R	R664*S469*C169	700	664	Bộ	4.190.000
GW02.9R	R764*S469*C169	800	764	Bộ	4.390.000
GW02.9R	R864*S469*C169	900	864	Bộ	4.590.000
GW06.6R	R564*S469*C184	600	564	Bộ	2.790.000
GW06.7R	R664*S469*C184	700	664	Bộ	3.090.000
GW06.8R	R764*S469*C184	800	764	Bộ	3.290.000
GW06.9R	R864*S469*C184	900	864	Bộ	3.390.000

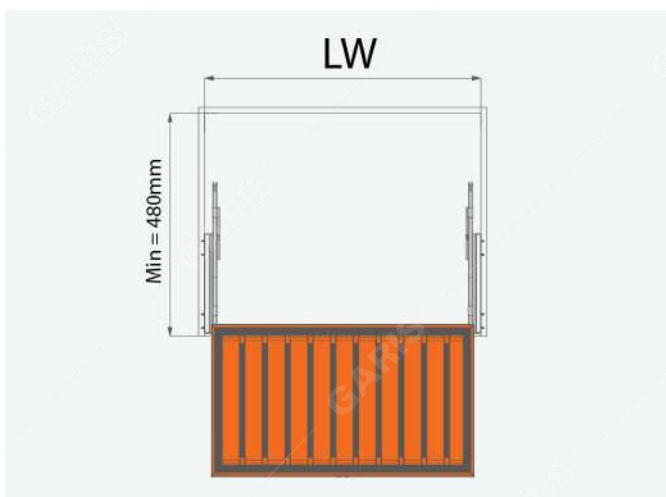
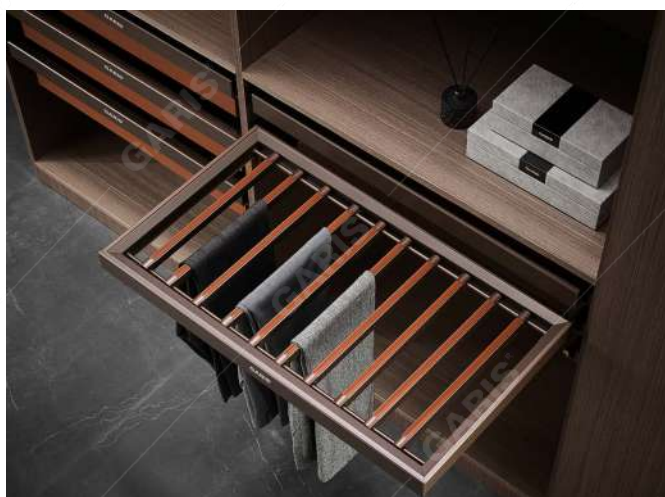
GIÁ NÂNG HẠ TREO QUẦN ÁO

GW34R



GIÁ TREO QUẦN ÂU

GW04R



Mã sản phẩm	Quy cách (Rộng*Sâu*Cao) mm	Kích thước khoang tủ tiêu chuẩn (mm)	Kích thước lọt lòng khoang tủ LW(mm)	Đơn vị	Đơn giá (VNĐ) Giá chưa VAT
GW34R	R(764-1064)*S185*C875	800 - 1100	Chiều rộng lọt lòng (LW): 764 - 1064 Chiều cao lọt lòng (LH) ≥ 900	Bộ	2.990.000
GW04.6R	R564*S469*C65	600	564	Bộ	2.390.000
GW04.7R	R664*S469*C65	700	664	Bộ	2.490.000
GW04.8R	R764*S469*C65	800	764	Bộ	2.690.000
GW04.9R	R864*S469*C65	900	864	Bộ	2.890.000

GIÁ TREO MẮC ÁO 8 NÚT
GW36R



GIÁ TREO QUẦN ÂU ĐƠN
GW38R



THANH SUỐT TREO QUẦN ÁO, HỢP KIM NHÔM
GW30.AR



BAS SUỐT 2 ĐẦU, HỢP KIM KẼM (DÙNG CHO GW30AR)
GW30.BR



BỘ GIÁ TREO QUẦN ÁO CỔ ĐỊNH CAO CẤP, HỢP KIM NHÔM, LƯNG DA
GW30.90S



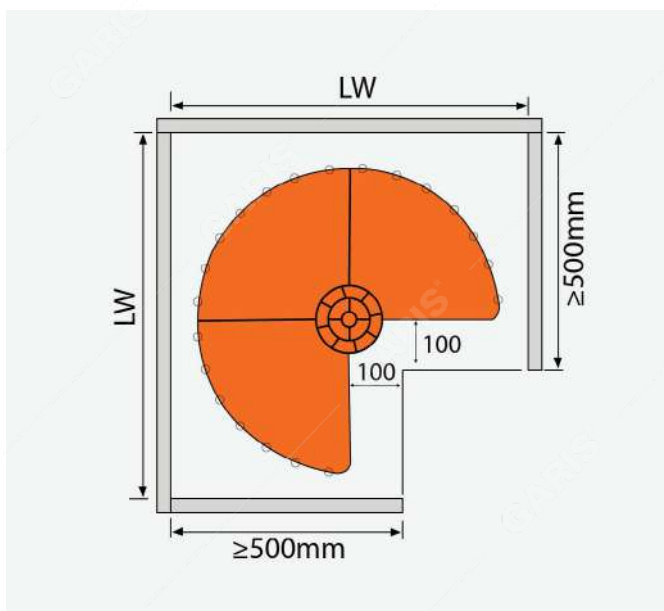
BỘ GIÁ TREO QUẦN ÁO CỔ ĐỊNH CAO CẤP, HỢP KIM NHÔM, LƯNG DA, TÍCH HỢP ĐÈN LED CẢM BIẾN THÂN NHIỆT
GW30.90L



Mã sản phẩm	Quy cách (Rộng*Sâu*Cao) mm	Kích thước khoang tủ tiêu chuẩn (mm)	Kích thước lọt lòng khoang tủ LW(mm)	Đơn vị	Đơn giá (VNĐ) Giá chưa VAT
GW36R	R92*S460*C126	420	≥ 420	Bộ	1.290.000
GW38R	R335*S460*C126	350	≥ 360	Bộ	1.790.000
GW30.AR	3m (bán nguyên cây)		560 - 568	Bộ	690.000
GW30.BR	R12*S26*C82			Cặp	90.000
GW30.90S	D864*S26*C90	≥ 900	864 bắt hồi tủ	Bộ	690.000
GW30.90L	D864*S26*C90	Nếu < 900mm có thể cắt ngắn	> 864 bắt trần tủ < 864 cắt theo kích thước tủ thực tế	Bộ	1.990.000

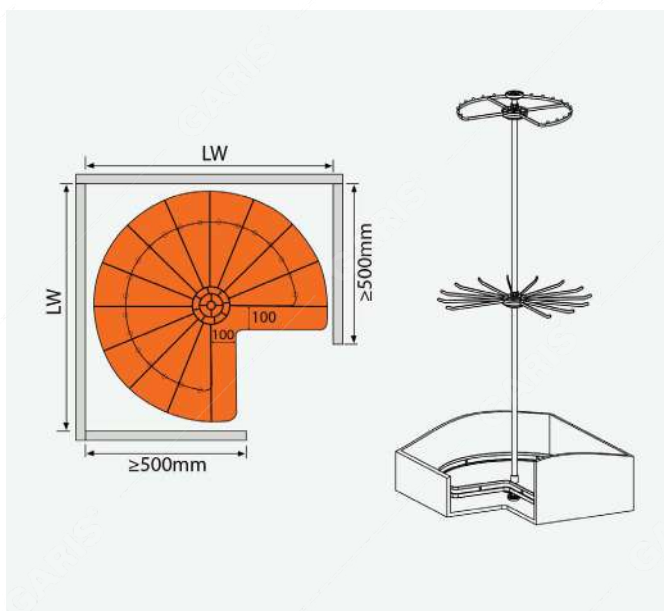
GIÁ XOAY, TREO GÓC TỦ QUẦN ÁO, 1 TẦNG

GW32R



GIÁ XOAY, TREO GÓC TỦ QUẦN ÁO, 3 TẦNG

GW33R



Mã sản phẩm	Quy cách (Rộng*Sâu*Cao) mm	Kích thước khoang tủ tiêu chuẩn (mm)	Chiều rộng lọt lòng khoang tủ (LW) mm	Đơn vị	Đơn giá (VNĐ) Giá chưa VAT
GW32R	Φ520*H125	800	LW ≥ 764	Bộ	1.290.000
GW33R	Φ710*H1910-2110mm	800	Chiều rộng lọt lòng (LW) ≥ 764 Chiều cao lọt lòng (LH): 1900 - 2100	Bộ	4.990.000

MÓC GỖ TREO KHĂN
GW01.1



MÓC GỖ TREO TÚI
GW01.2

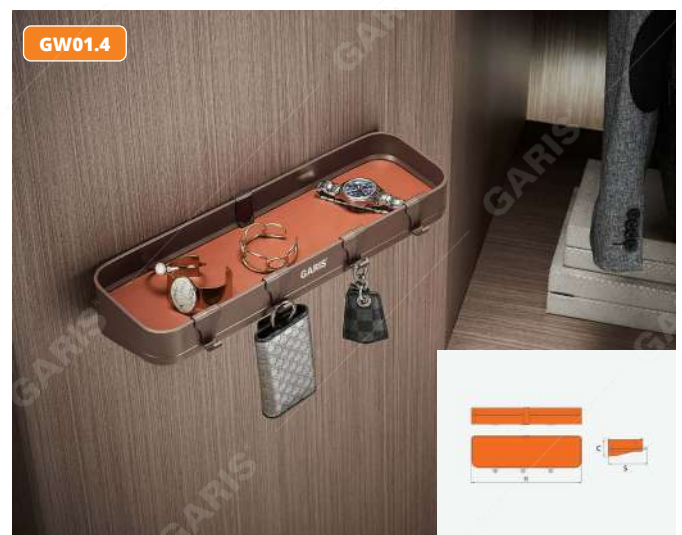


Mã sản phẩm	Quy cách (mm)	Đơn vị	Đơn giá (VNĐ) Giá chưa VAT
GW01.1	R20*Φ105*C210	Cái	360.000
GW01.2	48*70*209	Cái	580.000

CÂY TREO CÀ VẬT BỌC DA
GW01.3



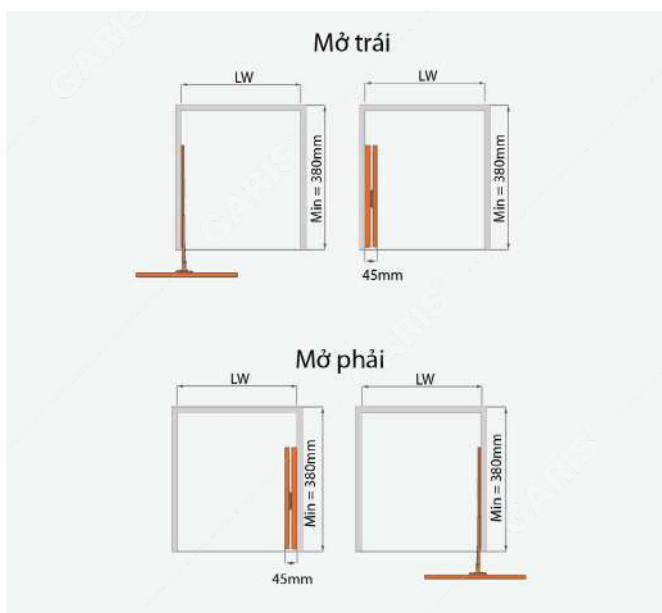
KHAY NHÔM Đựng PHỤ KIỆN THỜI TRANG
GW01.4



Mã SP	Quy cách (mm)	Đơn vị	Đơn giá (VNĐ) Giá chưa VAT
GW01.3	R23*S216*C975	Cái	1.390.000
GW01.4	R400*S120*C65	Cái	990.000

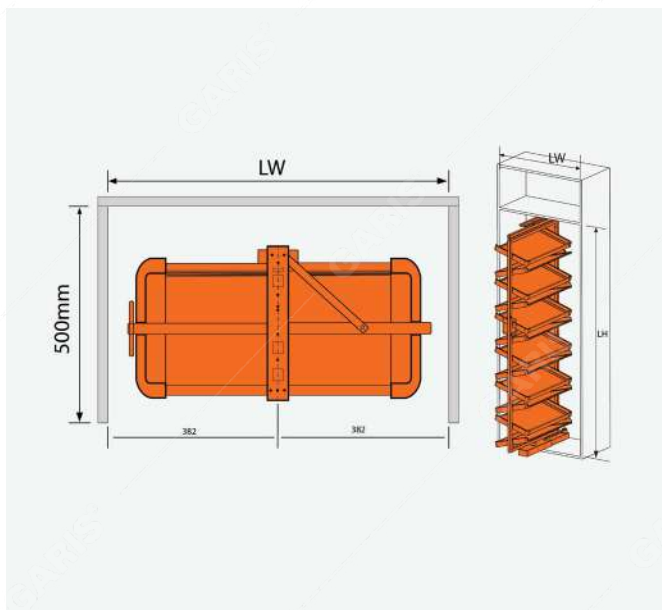
GƯƠNG TREO ẨM TỬ KHUNG NHÔM

GW31



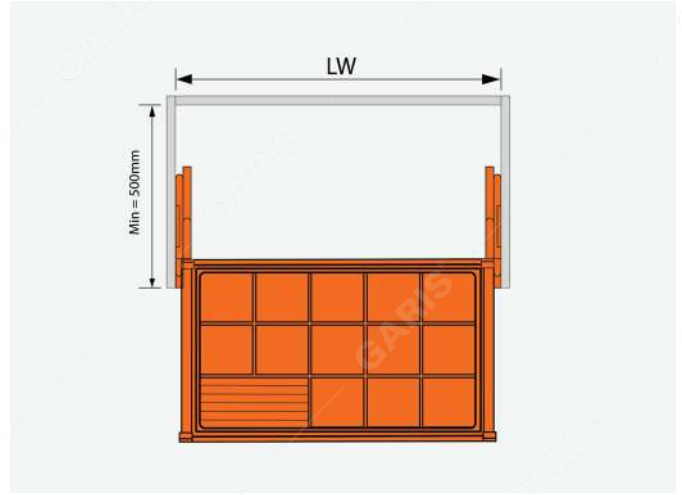
GIÁ ĐỂ GIÀY XOAY 360°, KHAY BỌC DA, 12 TẦNG

GW44R

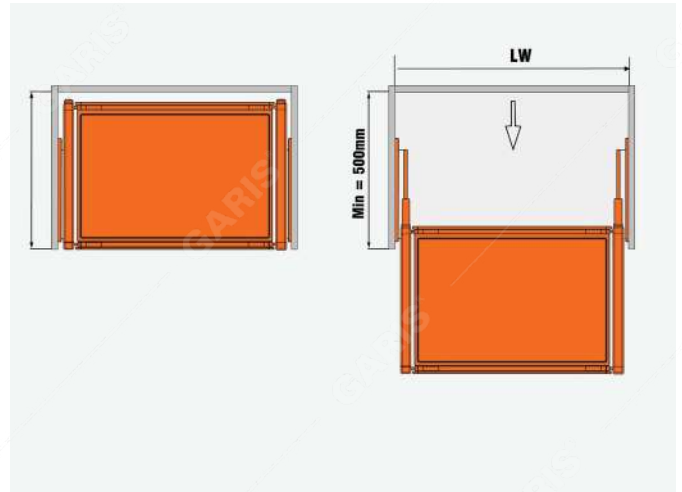


Mã sản phẩm	Quy cách (Rộng*Sâu*Cao) mm	Kích thước khoang tủ tiêu chuẩn (mm)	Chiều rộng lọt lòng khoang tủ (LW) mm	Đơn vị	Đơn giá (VNĐ) Giá chưa VAT
GW31	R350*S45*C1000	300	Chiều rộng lọt lòng (LW) ≥ 300 Chiều cao lọt lòng (LH) ≥ 1070	Bộ	1.990.000
GW44R	R700*S360*C(1910-2110)	800	Chiều rộng lọt lòng (LW): 764 - 1064 Chiều cao lọt lòng (LH) ≥ 900	Bộ	11.390.000

NGĂN KÉO ĐỰNG ĐỒ TRANG SỨC, PHỤ KIỆN THỜI TRANG
GW07



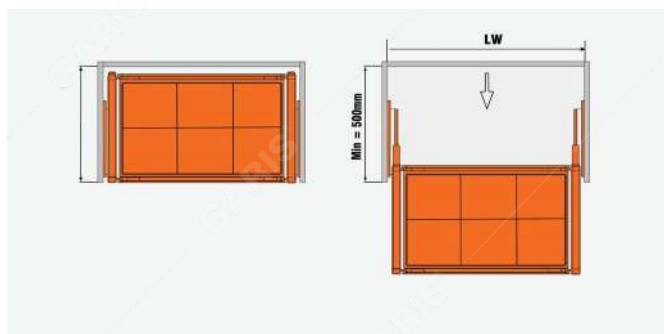
NGĂN KÉO VÁCH KÍNH ĐỂ ĐỒ GẤP
GW02



Mã sản phẩm	Quy cách (Rộng*Sâu*Cao) mm	Kích thước tủ tiêu chuẩn (mm)	Chiều rộng lọt lòng khoang tủ (LW) mm	Đơn vị	Đơn giá (VNĐ) Giá chưa VAT
GW07.60	R(564-660)*S480*C80	600	564 - 660	Bộ	3.590.000
GW07.70	R(664-760)*S480*C80	700	664 - 760	Bộ	3.690.000
GW07.80	R(764-860)*S480*C80	800	764 - 860	Bộ	3.890.000
GW07.90	R(864-960)*S480*C80	900	864 - 960	Bộ	4.090.000
GW02.60	R(564-660)*S480*C170	600	564 - 660	Bộ	2.890.000
GW02.70	R(664-760)*S480*C170	700	664 - 760	Bộ	2.990.000
GW02.80	R(764-860)*S480*C170	800	764 - 860	Bộ	3.190.000
GW02.90	R(864-960)*S480*C170	900	864 - 960	Bộ	3.390.000

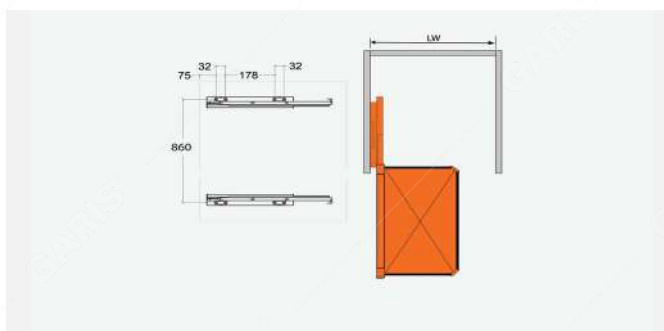
NGĂN KÉO VÁCH MÂY ĐỂ ĐỒ GẬP

GW06



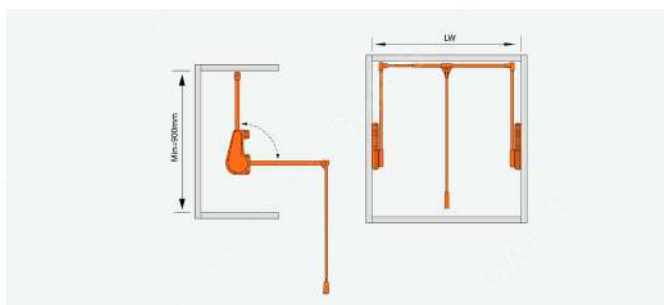
GIÁ ĐỂ ĐỒ ĐA NĂNG 3 TẦNG

GW15



GIÁ NÂNG HẠ TREO QUẦN ÁO

GW14



Mã sản phẩm	Quy cách (Rộng*Sâu*Cao) mm	Kích thước tủ tiêu chuẩn (mm)	Chiều rộng lọt lòng khoang tủ (LW) mm	Đơn vị	Đơn giá (VNĐ) Giá chưa VAT
GW06.60	R(564-660)*S480*C175	600	564 - 660	Bộ	3.190.000
GW06.70	R(664-760)*S480*C175	700	664 - 760	Bộ	3.390.000
GW06.80	R(764-860)*S480*C175	800	764 - 860	Bộ	3.590.000
GW06.90	R(864-960)*S480*C175	900	864 - 960	Bộ	3.790.000
GW15	R310*S485*C860	400	Chiều rộng lọt lòng (LW) ≥ 365 Chiều cao lọt lòng (LH): 880	Bộ	3.930.000
GW14	R(764-1064)*S150*C800	800 - 1100	Chiều rộng lọt lòng (LW): 764 - 1064 Chiều cao lọt lòng (LH) ≥ 900	Bộ	2.890.000

BỘ GIÁ TREO QUẦN ÁO CỔ ĐỊNH MÀU NHÔM MỜ
GW26, GW27



BỘ GIÁ TREO QUẦN ÁO CỔ ĐỊNH CAO CẤP MÀU TRẮNG
GW30A/30B



GIÁ TREO QUẦN ÂU ĐƠN
GW18



GIÁ TREO QUẦN ÂU ĐÔI
GW19



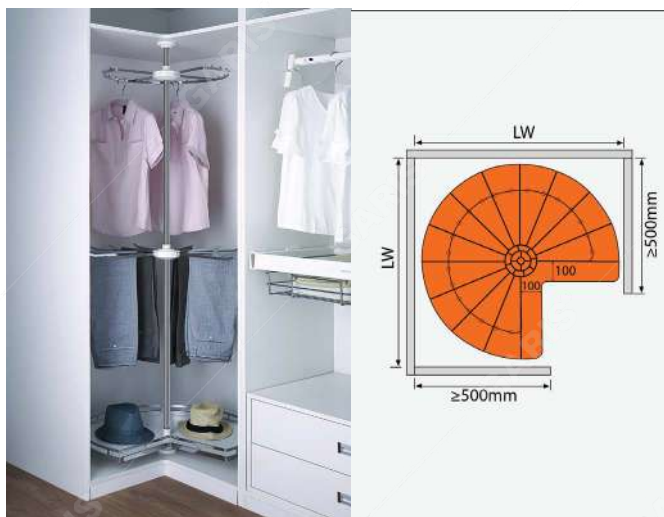
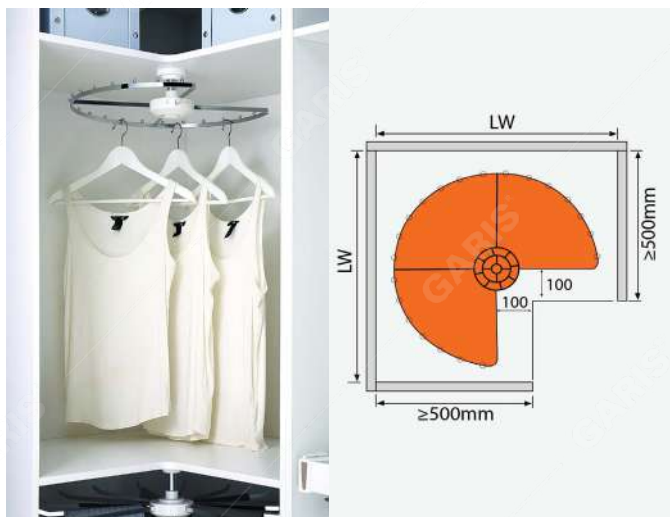
Mã sản phẩm	Tên sản phẩm	Quy cách (Rộng*Sâu*Caο) mm	Kích thước tủ tiêu chuẩn (mm)	Kích thước lọt lòng khoang tủ (LW)mm	Đơn vị	Đơn giá (VNĐ) Giá chưa VAT
GW26	Thanh treo quần áo	3m			Cây	450.000
GW27.1	Cặp bas treo	R20*S12*C40			Cặp	30.000
GW27.2	Bas treo tủ góc	R33*S33*C72			Cái	80.000
GW27.3	Bas treo giữa	R50*S12*C71			Cái	50.000
GW30A	Thanh treo quần áo	3m			Thanh	690.000
GW30B	Cặp bas treo	R63*S40*C20			Cặp	100.000
GW18	Giá treo quần âu đơn	R360*S455*C135	400	≥ 365	Bộ	1.690.000
GW19	Giá treo quần âu đôi	R640*S465*C135	700	≥ 665	Bộ	2.290.000

GIÁ TREO QUẦN ÁU ĐA NĂNG KẾT HỢP KHAY ĐỰNG ĐỒ
GW04



GIÁ XOAY, TREO GÓC TỦ QUẦN ÁO, 1 TẦNG
GW22

GIÁ XOAY, TREO GÓC TỦ QUẦN ÁO, 3 TẦNG
GW23



Mã sản phẩm	Quy cách (Rộng*Sâu*Caο) mm	Kích thước tủ tiêu chuẩn (mm)	Kích thước lọt lòng khoang tủ (mm)	Đơn vị	Đơn giá (VNĐ) Giá chưa VAT
GW04.60	R(564-660)*S480*C125	600	564 - 660	Bộ	2.890.000
GW04.70	R(664-760)*S480*C125	700	664 - 760	Bộ	2.990.000
GW04.80	R(764-860)*S480*C125	800	764 - 860	Bộ	3.190.000
GW04.90	R(864-960)*S480*C125	900	864 - 960	Bộ	3.390.000
GW22	Φ520*H125	800	LW ≥ 764	Bộ	1.290.000
GW23	Φ710*H1900-2100mm	800	Chiều rộng lọt lòng (LW) ≥ 764 Chiều cao lọt lòng (LH): 1900 - 2100	Bộ	4.890.000

GIÁ TREO MẮC ÁO 8 NÚT
GW16



GIÁ TREO CÀ VẶT, THẮT LƯNG
GW17



Mã sản phẩm	Quy cách (mm)	Kích thước lọt lòng khoang tủ (LW)mm	Đơn vị	Đơn giá (VNĐ) Giá chưa VAT
GW16	R120*S465*C135	≥ 420	Bộ	1.190.000
GW17	R140*S465*C70	≥ 165	Bộ	990.000

CẦU LÀ GẤP, ÂM TỬ, XOAY 180°
GW20



GIÁ GƯƠNG TREO ÂM TỬ
GW21



Mã SP	Quy cách (mm)	Kích thước tủ tiêu chuẩn (mm)	Kích thước lọt lòng khoang tủ (mm)	Đơn vị	Đơn giá (VNĐ) Giá chưa VAT
GW20	R300*S430*C145	400	LW ≥ 365	Bộ	2.490.000
GW21	R250*S430*C1280		LW ≥ 315 LH (cao) ≥ 1350	Bộ	3.690.000

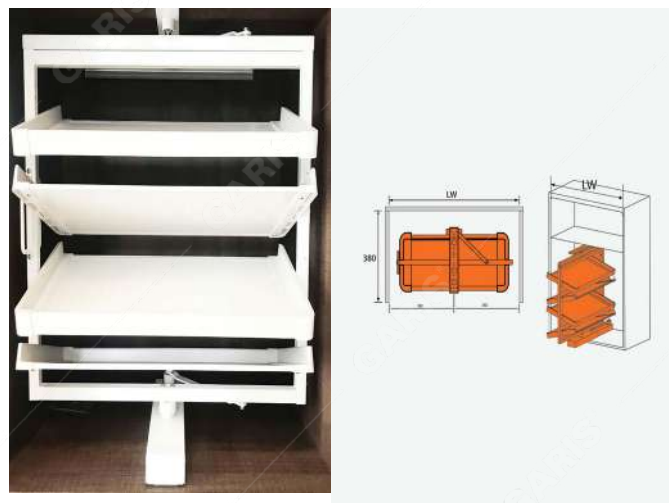
GIÁ ĐỂ GIÀY XOAY 360°, 12 TẦNG

GW24



GIÁ ĐỂ GIÀY XOAY 360°, 4 TẦNG

GW25



Mã sản phẩm	Quy cách (Rộng*Sâu*Cao)mm	Kích thước tủ tiêu chuẩn(mm)	Kích thước lọt lòng khoang tủ (mm)	Đơn vị	Đơn giá (VNĐ) Giá chưa VAT
GW24	R720*S360 *C(1910-2110)	800	Chiều rộng lọt lòng (LW) ≥ 765 Chiều cao lọt lòng (LH): 1910 - 2110	Bộ	10.990.000
GW25	R700*S360* C(790-990)	800	Chiều rộng lọt lòng (LW) ≥ 765 Chiều cao lọt lòng (LH): 790 - 990	Bộ	6.990.000

GIỎ ĐỂ ĐỒ GIẶT ĐƠN, 48L

GW28

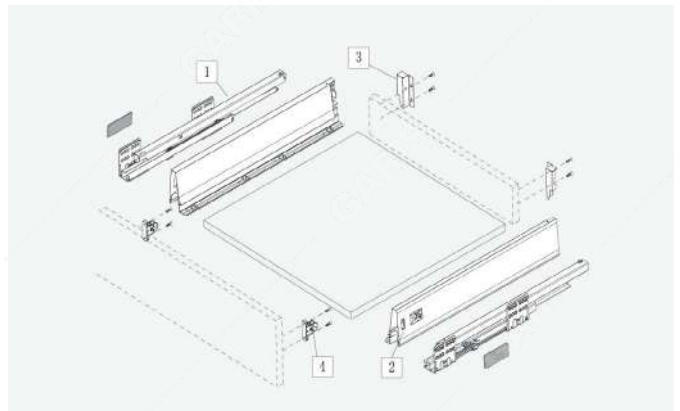
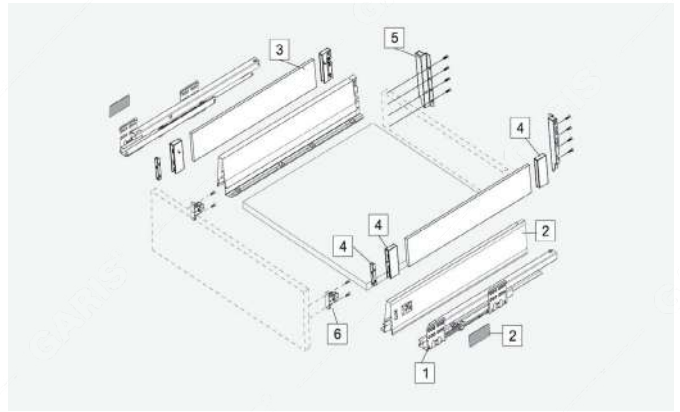
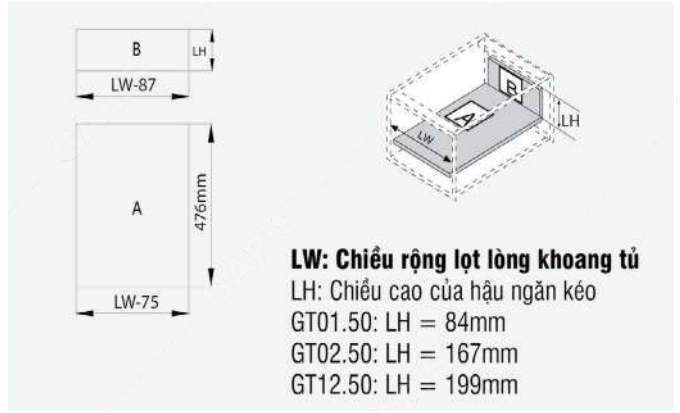


GIỎ ĐỂ ĐỒ GIẶT ĐÔI, 70L

GW29



Mã sản phẩm	Quy cách (Rộng*Sâu*Cao)mm	Kích thước tủ tiêu chuẩn(mm)	Chiều rộng lọt lòng khoang tủ (LW)mm	Đơn vị	Đơn giá (VNĐ) Giá chưa VAT
GW28	R(412-418)*S506*C545	450	412 - 418	Bộ	3.990.000
GW29	R(562-568)* S506*C570	600	562 - 568	Bộ	4.290.000

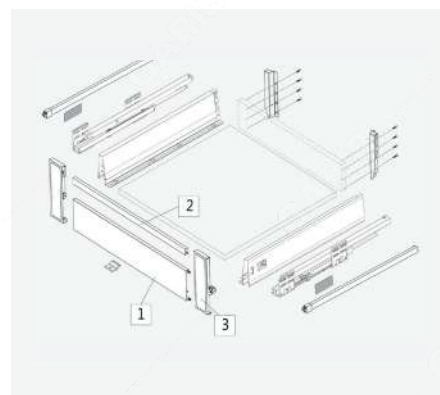
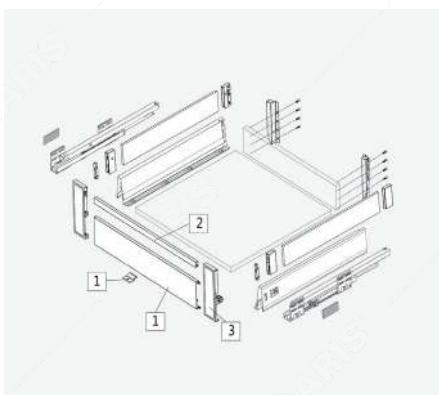
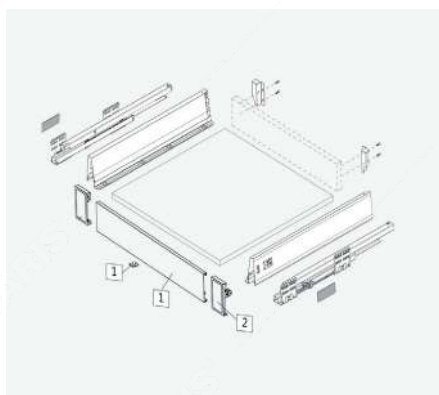
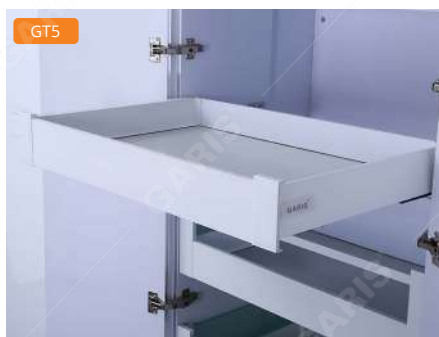


Mã sản phẩm	Tên sản phẩm	Chiều dài bộ ray hộp	Mô tả sản phẩm	Đơn vị	Đơn giá (VNĐ) Giá chưa VAT
GT01.50	Ray hộp Tandembox 2 mặt thành thấp	500mm	Bộ ray hộp giảm chấn Tandembox GT01 gồm 2 ray hộp trái/phải	Bộ	1.090.000
GT12.50	Ray hộp Tandembox 2 mặt thành cao vách kính	500mm	Bộ ray GT12.50 gồm: - 2 ray hộp trái/phải - 2 vách kính trắng 2 bên	Bộ	1.690.000
GT02.50	Ray hộp Tandembox 2 mặt thành cao vách kính, thanh tăng cường	500mm	- 2 ray hộp trái/phải (mã lẻ GT02.50W)	Bộ	1.390.000
			2 vách kính mờ 2 bên (mã lẻ GT02.50M) (Có thể mua vách kính hoặc không)		390.000
Tổng					1.780.000

Bộ sản phẩm chưa bao gồm hậu và đáy ngăn kéo.

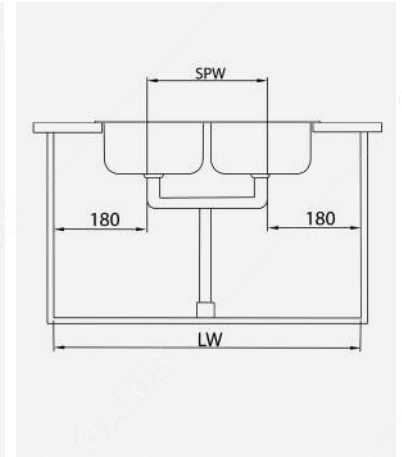
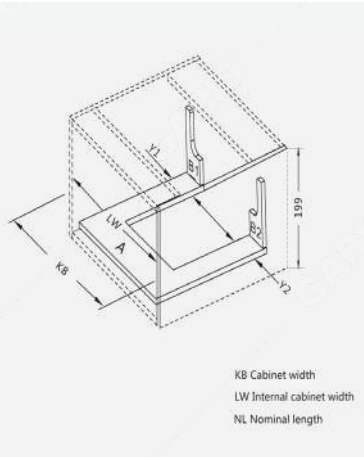
RAY HỘP TANDEMBOX GIẢM CHẤN

Tandembox inbox soft-closing drawer slides

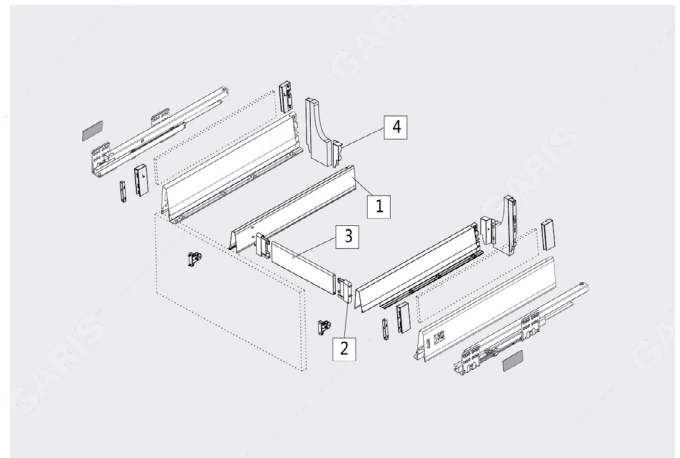
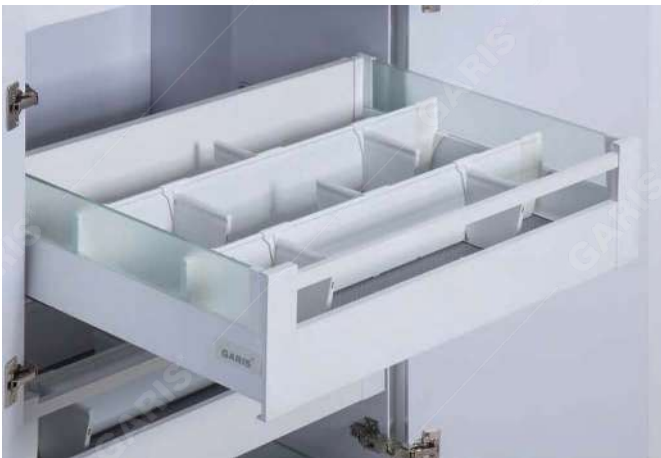


Mã sản phẩm	Tên sản phẩm	Chiều dài bộ ray hộp	Mô tả sản phẩm	Đơn vị	Đơn giá (VNĐ) Giá chưa VAT
GT5	Ray hộp Tandembox 3 mặt thành thấp	500mm	1 bộ ray hộp 2 mặt thành thấp (mã lẻ GT01.50)	Bộ	1.090.000
			1 thanh mặt ngăn kéo trước (mã lẻ GT05.1), L = 1200mm		650.000
			1 cặp liên kết mặt và ngăn kéo (mã lẻ GT05.2), H = 11mm		130.000
			Tổng		1.870.000
GT6B	Ray hộp Tandembox 3 mặt thành cao vách kính	500mm	1 bộ ray hộp và 2 vách kính mờ 2 bên (mã lẻ GT12.50)	Bộ	1.690.000
			1 thanh mặt ngăn kéo trước (mã lẻ GT05.1), L = 1200mm		650.000
			1 thanh nâng cấp trước (mã lẻ GT06.1), L = 1000mm		280.000
			1 cặp liên kết mặt và ngăn kéo (mã lẻ GT06.3), H = 22mm		170.000
			Tổng		2.790.000
GT6A	Ray hộp Tandembox 3 mặt thành cao vách kính, thanh tăng cường	500mm	1 bộ ray hộp 2 mặt thành cao (mã lẻ GT02.50W)	Bộ	1.390.000
			2 vách kính mờ 2 bên (mã lẻ GT02.50M)		390.000
			1 thanh mặt ngăn kéo trước (mã lẻ GT05.1), L = 1200mm		650.000
			1 thanh nâng cấp trước (mã lẻ GT06.1), L = 1000mm		280.000
			1 cặp liên kết mặt và ngăn kéo (mã lẻ GT06.2), H = 19mm		190.000
			Tổng		2.900.000

Bộ sản phẩm chưa bao gồm mặt trước, hậu và đáy ngăn kéo.



Mã SP	Tên sản phẩm	Chiều dài bộ ray hộp	Mô tả sản phẩm	Đơn vị	Đơn giá (VNĐ) Giá chưa VAT
GT8	Ngăn kéo chữ U	500mm	1 bộ ray hộp và 2 vách kính 2 bên (mã lẻ GT12.50)	Bộ	1.690.000
			1 cặp vách ngăn giữa, L500mm (mã lẻ GT08.1)		390.000
			1 thanh chia ngang, L1000mm (mã lẻ GT08.2)		280.000
			1 cặp đầu thanh chia ngang (mã lẻ GT08.3)		45.000
			1 cặp liên kết hậu tủ và vách ngăn giữa (mã lẻ GT08.4)		30.000
Tổng					2.435.000



Mã SP	Tên sản phẩm	Chiều dài bộ ray hộp	Mô tả sản phẩm	Đơn vị	Đơn giá (VNĐ) Giá chưa VAT
GT9	Ngăn kéo chia ô	500mm	1 bộ ray hộp và 2 vách kính 2 bên (mã lẻ GT12.50)	Bộ	1.690.000
			2 thanh chia ô (mã lẻ GT09.1), L=1200mm		790.000
			6 tấm chia ô (mã lẻ GT09.2)		480.000
			2 khớp nối (mã lẻ GT09.3)		198.000
Tổng					3.158.000

Bộ sản phẩm chưa bao gồm hậu và đáy ngăn kéo.

Bản lề Hamburg, inox 304. piston đồng, giảm chấn, tháo lắp nhanh
GH09



Bản lề Hamburg, thép mạ NICKEL, giảm chấn, tháo lắp nhanh, điều chỉnh 3D (3 hướng)
GH07



Bản lề Hamburg, thép mạ NICKEL, giảm chấn, tháo lắp nhanh
GH08



Mã sản phẩm	Quy cách	Đơn vị	Đơn giá (VNĐ) Giá chưa VAT
GH09A	Thẳng (trùm cả)	Cái	79.000
GH09B	Cong nửa (trùm nửa)	Cái	79.000
GH09C	Cong toàn phần (lọt lòng)	Cái	79.000
GH07A	Thẳng (trùm cả)	Cái	47.000
GH07B	Cong nửa (trùm nửa)	Cái	47.000
GH07C	Cong toàn phần (lọt lòng)	Cái	47.000
GH08A	Thẳng (trùm cả)	Cái	37.600
GH08B	Cong nửa (trùm nửa)	Cái	37.600
GH08C	Cong toàn phần (lọt lòng)	Cái	37.600

Bản lề Hamburg, thép mạ NICKEL, tháo lắp nhanh
GH22



Bản lề Hamburg, góc mở 165°, thép mạ NICKEL, giảm chấn tháo lắp nhanh
GH04



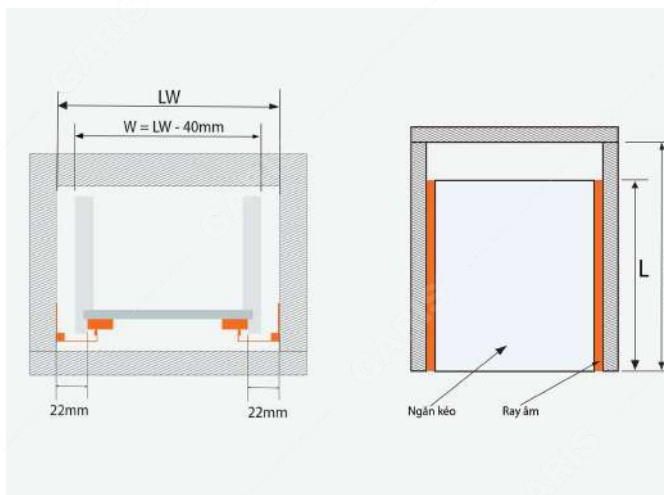
Bản lề nối cánh Hamburg, góc mở 135°, thép mạ NICKEL
GH03



Mã sản phẩm	Quy cách	Đơn vị	Đơn giá (VNĐ) Giá chưa VAT
GH22A	Thẳng (trùm cả)	Cái	22.000
GH22B	Cong nửa (trùm nửa)	Cái	22.000
GH22C	Cong toàn phần (lọt lòng)	Cái	22.000
GH04A	Thẳng (trùm cả)	Cái	99.000
GH04B	Cong nửa (trùm nửa)	Cái	99.000
GH04C	Cong toàn phần (lọt lòng)	Cái	99.000
GH03	Bản lề góc nối 2 cánh góc vuông	Cái	46.800

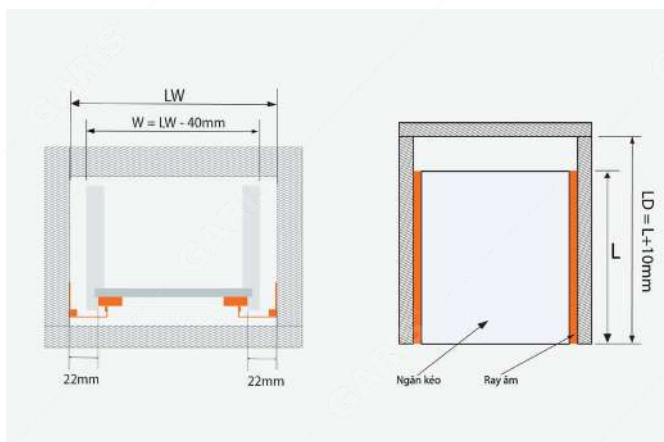
Ray âm Dresden, mở toàn phần, thép mạ kẽm, khóa cam 3D (điều chỉnh 3 hướng)

GT03



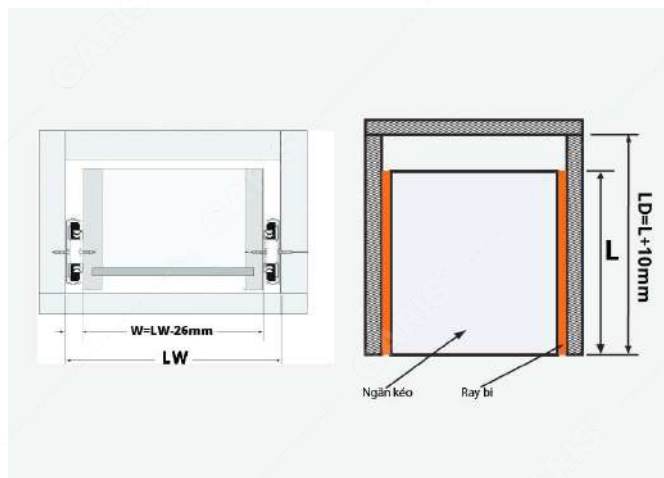
Ray âm Dresden, mở 3/4, thép mạ kẽm

GT05

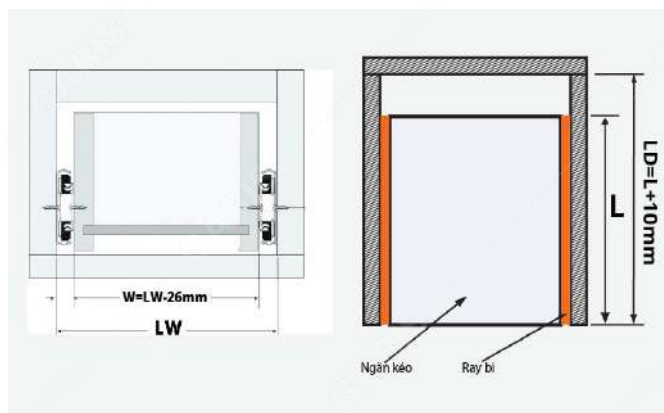


Mã sản phẩm	Chiều dài (mm)	Chiều cao (mm)	Độ dày (mm)	Đơn vị	Đơn giá (VNĐ) Giá chưa VAT
GT03.25	L250mm	50	1,8 x 1,5 x 1,0	Bộ	315.000
GT03.30	L300mm	50	1,8 x 1,5 x 1,0	Bộ	325.000
GT03.35	L350mm	50	1,8 x 1,5 x 1,0	Bộ	350.000
GT03.40	L400mm	50	1,8 x 1,5 x 1,0	Bộ	370.000
GT03.45	L450mm	50	1,8 x 1,5 x 1,0	Bộ	385.000
GT03.50	L500mm	50	1,8 x 1,5 x 1,0	Bộ	410.000
GT05.25	L250mm	42	1,5 x 1,5	Bộ	220.000
GT05.30	L300mm	42	1,5 x 1,5	Bộ	225.000
GT05.35	L350mm	42	1,5 x 1,5	Bộ	230.000
GT05.40	L400mm	42	1,5 x 1,5	Bộ	240.000
GT05.45	L450mm	42	1,5 x 1,5	Bộ	250.000

Ray bi giảm chấn liền liền Bremen, 3 lớp, thép mạ kẽm
GT04SC.Z



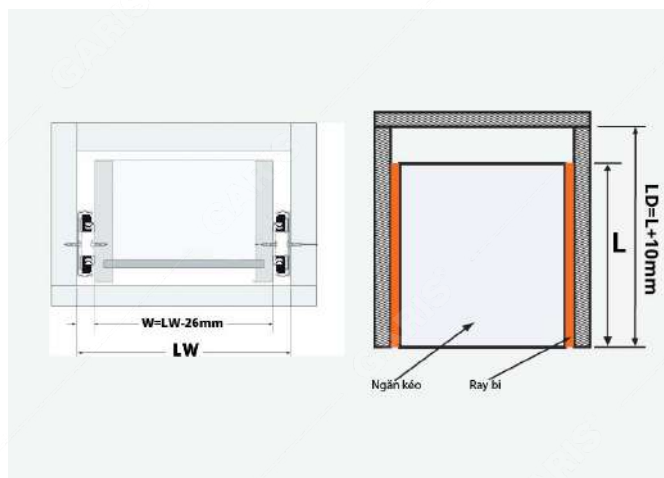
Ray bi giảm chấn liền liền Bremen, 3 lớp, thép sơn tĩnh điện
GT04SC



Mã sản phẩm	Chiều dài ray (L)mm	Chiều rộng ray(mm)	Độ dày ray (mm)	Sâu lọt lòng khoang tủ LD (mm)	Đơn vị	Đơn giá (VNĐ) Giá chưa VAT
GT04SC.Z25	250	45	1,2 x 1,2 x 1,5	260	Bộ	165.000
GT04SC.Z30	300	45	1,2 x 1,2 x 1,5	310	Bộ	190.000
GT04SC.Z35	350	45	1,2 x 1,2 x 1,5	360	Bộ	210.000
GT04SC.Z40	400	45	1,2 x 1,2 x 1,5	410	Bộ	230.000
GT04SC.Z45	450	45	1,2 x 1,2 x 1,5	460	Bộ	250.000
GT04SC.Z50	500	45	1,2 x 1,2 x 1,5	510	Bộ	270.000
GT04SC.25	250	45	1,2 x 1,2 x 1,5	260	Bộ	160.000
GT04SC.30	300	45	1,2 x 1,2 x 1,5	310	Bộ	185.000
GT04SC.35	350	45	1,2 x 1,2 x 1,5	360	Bộ	205.000
GT04SC.40	400	45	1,2 x 1,2 x 1,5	410	Bộ	225.000
GT04SC.45	450	45	1,2 x 1,2 x 1,5	460	Bộ	245.000
GT04SC.50	500	45	1,2 x 1,2 x 1,5	510	Bộ	265.000

Ray bi không giảm chấn Bremen, 3 lớp

GT04



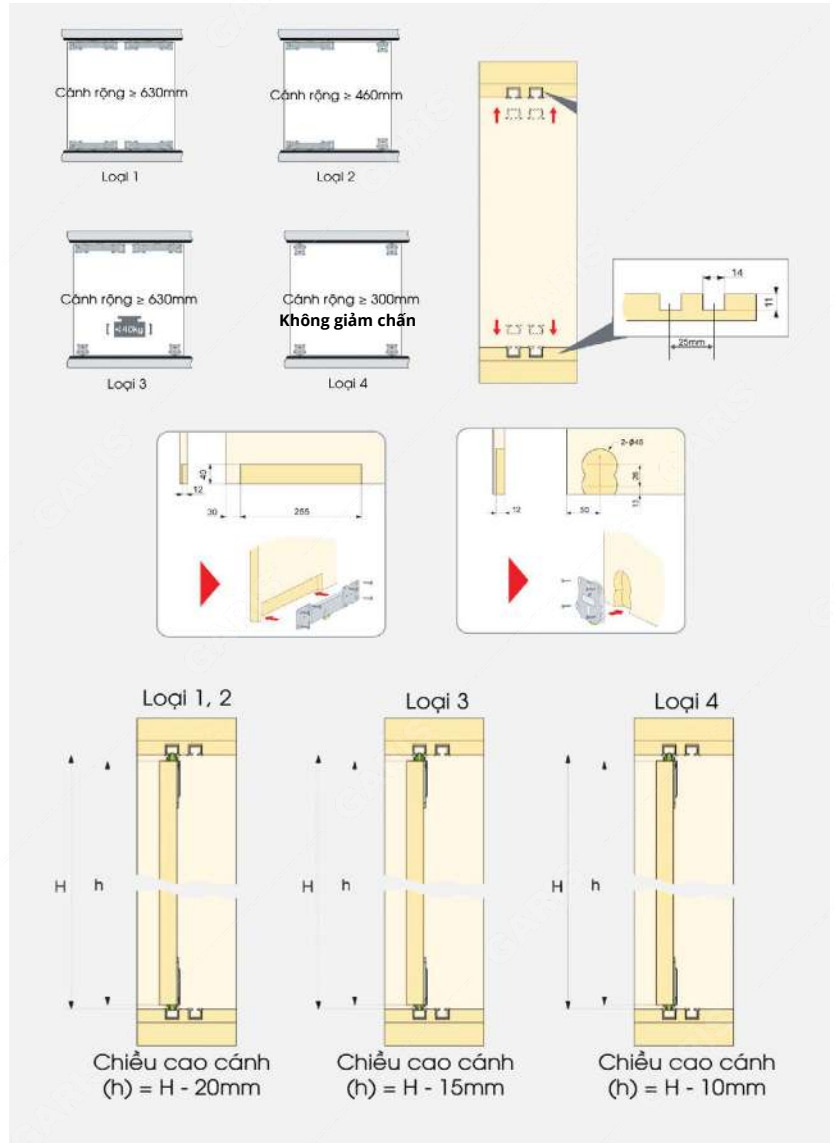
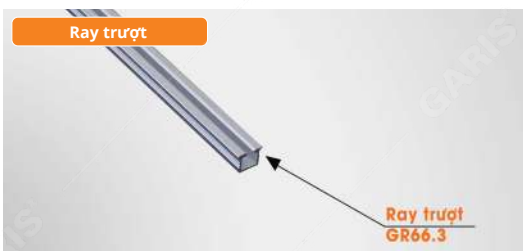
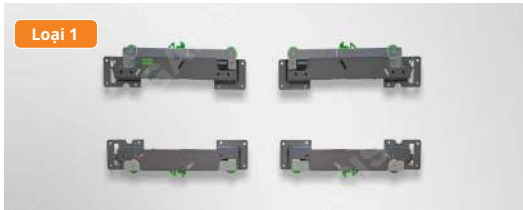
Giảm chấn rời Koln, nhựa ABS cao cấp, màu trắng

G04S



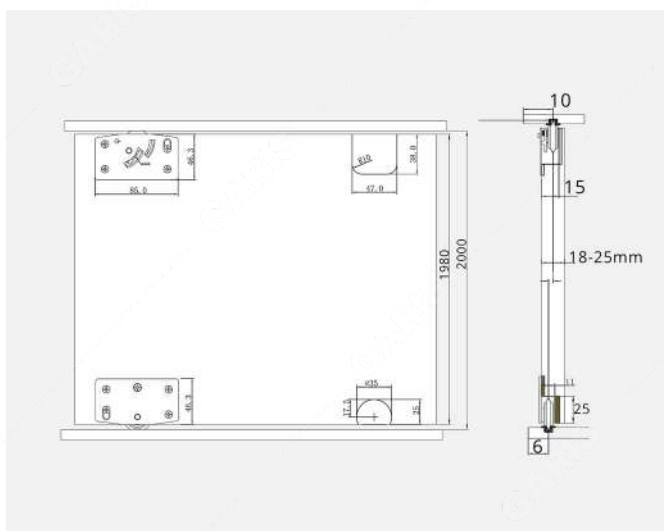
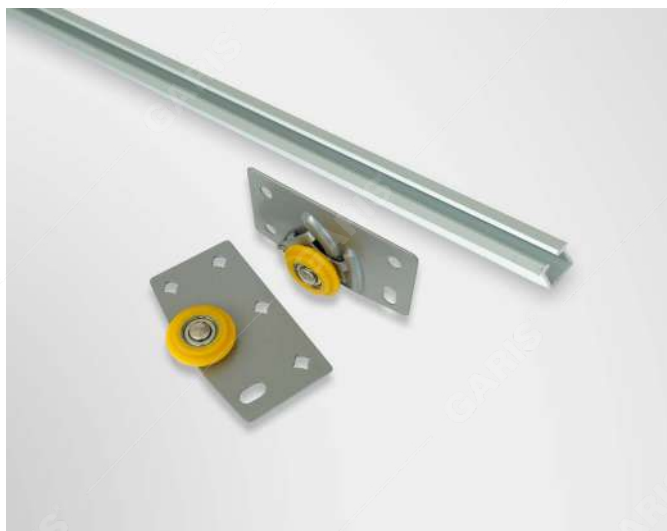
Mã sản phẩm	Chiều dài ray (L)mm	Chiều rộng ray (mm)	Độ dày ray (mm)	Chiều sâu lọt lòng tủ LD(mm)	Đơn vị	Đơn giá (VNĐ) Giá chưa VAT	
GT04.25	250	45	1,2 x 1,2 x 1,4	260	Bộ	100.000	
GT04.30	300	45	1,2 x 1,2 x 1,4	310	Bộ	120.000	
GT04.35	350	45	1,2 x 1,2 x 1,4	360	Bộ	140.000	
GT04.40	400	45	1,2 x 1,2 x 1,4	410	Bộ	160.000	
GT04.45	450	45	1,2 x 1,2 x 1,4	460	Bộ	180.000	
GT04.50	500	45	1,2 x 1,2 x 1,4	510	Bộ	200.000	
G04S	Giảm chấn rời Koln, nhựa ABS cao cấp, màu trắng						90.000

RAY TRƯỢT CỬA LÙA, CÁNH LỘT KHUNG
GR66

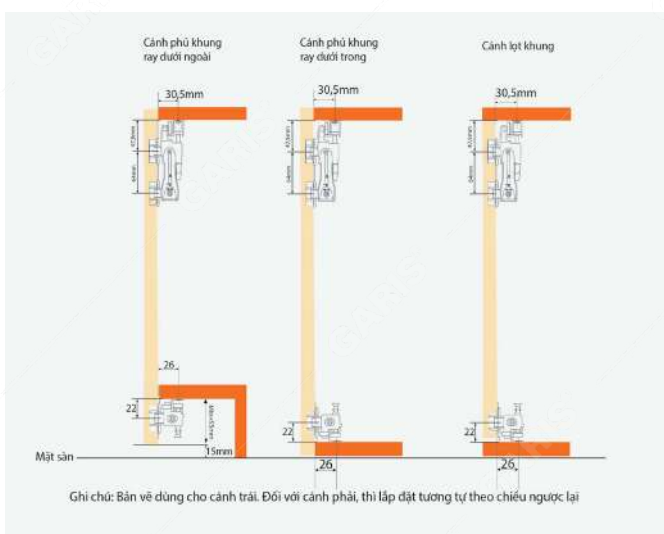


Mã sản phẩm	Tên sản phẩm	Đơn vị	Đơn giá (VNĐ) Giá chưa VAT
GR66.1A	Bánh xe cánh lùa trên	Cái	88.000
GR66.1B	Bánh xe cánh lùa dưới	Cái	88.000
GR66.2AL/R	Bánh xe cánh lùa trên giảm chấn liền	Cái	540.000
GR66.2BL/R	Bánh xe cánh lùa dưới giảm chấn liền	Cái	540.000
GR66.3	Ray trượt, dài 3m	Cây	230.000

RAY TRƯỢT CỬA LÙA THÔNG DỤNG - CÁNH LỘT KHUNG
GR67

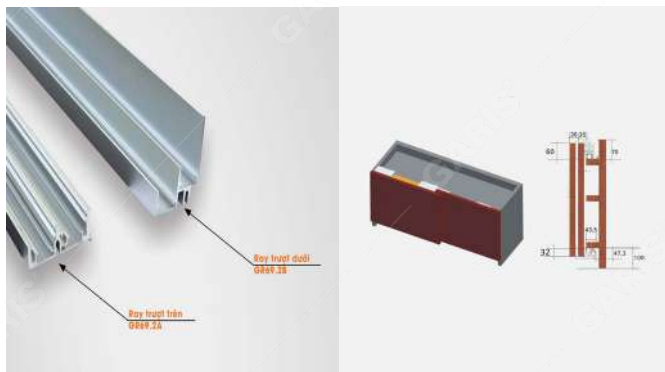


RAY TRƯỢT CỬA LÙA - CÁNH GẤP
GR68

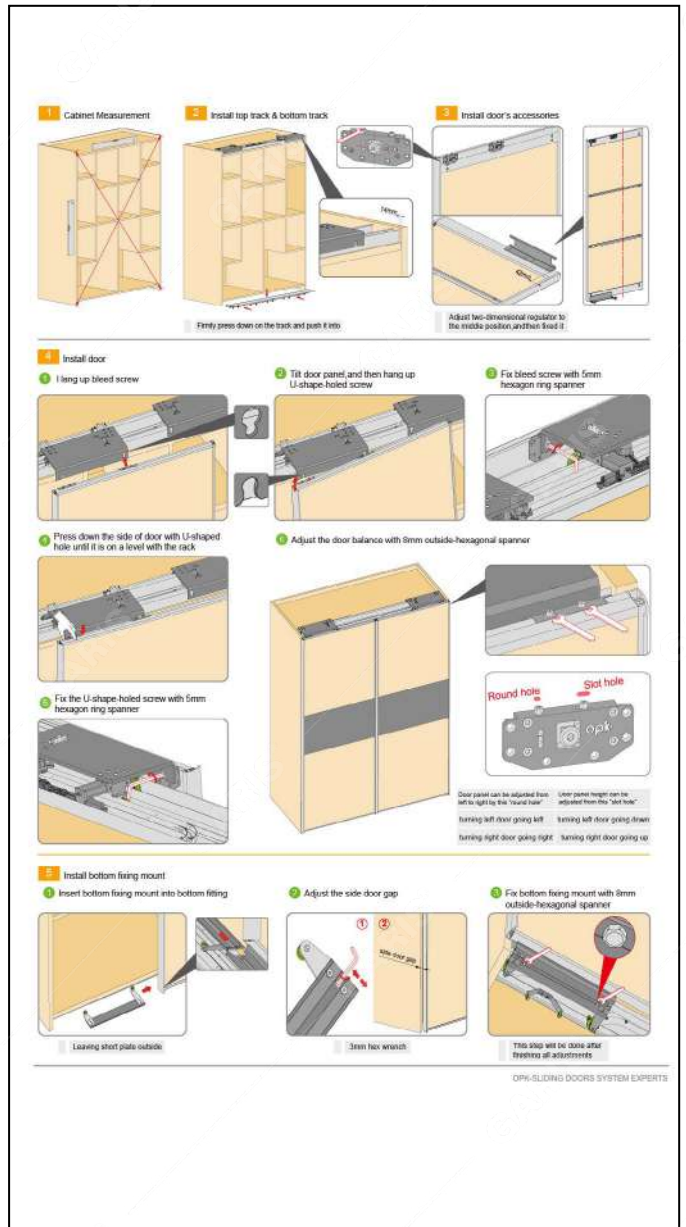


Mã sản phẩm	Tên sản phẩm	Đơn vị	Đơn giá (VNĐ) Giá chưa VAT
GR67.1	Bộ bánh xe cánh lùa lắp cho 1 cánh	Bộ	160.000
GR67.2	Ray trượt dài 3m	Cây	150.000
GR68.1	Bộ bánh xe cánh lùa lắp cho 2 cánh	Bộ	860.000
GR68.2A	Ray trượt trên, dài 3m	Cây	590.000
GR68.2B	Ray trượt dưới, dài 3m	Cây	290.000

RAY TRƯỢT CỬA LÙA TREO - CÁNH PHỦ KHUNG
GR69



RAY TRƯỢT CỬA LÙA PHẪNG
GR65



Mã sản phẩm	Tên sản phẩm	Đơn vị	Đơn giá (VNĐ) Giá chưa VAT
GR69.1A	Bộ bánh xe cánh lùa lắp cánh trong	Bộ	540.000
GR69.1B	Bộ bánh xe cánh lùa lắp cánh ngoài	Bộ	790.000
GR69.2A	Ray trượt trên, dài 3m	Cây	1.450.000
GR69.2B	Ray trượt dưới, dài 3m	Cây	1.270.000
GR65	Bộ sản phẩm lắp cho 2 cánh tủ	Bộ	37.990.000

Hình ảnh	Mã sản phẩm	Quy cách	Tên sản phẩm	Mô tả sản phẩm	Đơn vị	Đơn giá (VNĐ)* Giá chưa VAT
	GH60.128	C= 128 L= 148	Tay nắm cạnh vuông, hợp kim nhôm, màu nhôm mờ	- C: là khoảng cách giữa 2 lỗ vít - L: là chiều dài tay nắm	Cái	85.000
	GH60.192	C=192 L= 212				90.000
	GH61.160	C =160 L = 195	Tay nắm cạnh vát, hợp kim nhôm, màu chrome mờ			120.000
	GH62.128	C=128 L= 192	Tay nắm đĩa, hợp kim nhôm, màu Tungsten			110.000
	GH62.288	C=288 L= 352				140.000
	GH63.160	C= 160 L= 200	Tay nắm vát, hợp kim nhôm, màu nhôm mờ			110.000
	GH63.320	C=320 L= 400				165.000
	GH64.160	C= 160 L= 173	Tay nắm âm khoét gỗ, hợp kim nhôm, màu nhôm mờ			145.000
	GH65.96	C= 96 L= 107	Tay nắm kẻ vân trúc, hợp kim nhôm, màu nhôm mờ			200.000
	GH65.192	C=192 L= 203				300.000
	GH66.160	C= 160 L= 234	Tay nắm thanh mảnh, hợp kim nhôm, màu nhôm mờ	200.000		
	GH67.1	Cây tay nắm dài 2.5m. Ø18mm	Tay nắm đĩa, hợp kim nhôm, màu nhôm mờ	- Cây tay nắm dài 2.5m, Ø18 - Đầu bắt tay nắm bán rời không đi kèm theo cây tay nắm. Cắt tay nắm theo kích thước tùy chọn.	560.000	
	GH67.2	Đầu bắt tay nắm		95.000		

Hình ảnh	Mã sản phẩm	Quy cách	Tên sản phẩm	Mô tả sản phẩm	Đơn vị	Đơn giá (VNĐ)* Giá chưa VAT
	GH68	L = 3m	Tay nắm âm xẻ rãnh, dạng cây, hợp kim nhôm	Cây tay nắm dài 3m - Soi rãnh 1.5mm, không dùng đầu bịt và sử dụng cho gỗ dày 18mm	Cây	710.000
	GH69	L = 3m	Tay nắm âm bắt vít, dạng cây, hợp kim nhôm	- Cây tay nắm dài 3m - Bắt vít trực tiếp trên gỗ, không dùng đầu bịt và sử dụng cho gỗ dày 18mm		365.000
	GH70.200	C= 200 L= 234	Tay nắm bắt vít, dạng đơn, hợp kim nhôm, màu Tungsten		Cái	65.000
	GH71.128	C=128 L=178	Tay nắm thân cong, hợp kim nhôm, màu Tungsten sẫm			100.000
	GH71.192	C=192 L=242				120.000
	GH72.96	C=96 L=116	Tay nắm cạnh vuông, hợp kim nhôm, chân màu Chrome, thân màu đen bóng			105.000
	GH72.128	C=128 L=148				115.000
	GH72.192	C=192 L=212				130.000
	GH73.160	C=160 L=195	Tay nắm hợp kim nhôm, màu Tungsten sẫm ánh vàng nhạt	- C: là khoảng cách giữa 2 lỗ vít - L: là chiều dài tay nắm		120.000
	GH73.244	C=224 L=259				160.000
	GH74.160	C=160 L=195	Tay nắm hợp kim nhôm, màu chrome mờ			115.000
	GH74.224	C=224 L=259				160.000
	GH75.200	C=160 L=200	Tay nắm bắt vít, dạng đơn, hợp kim nhôm, màu nhôm mờ		90.000	

Hình ảnh	Mã sản phẩm	Quy cách	Tên sản phẩm	Mô tả sản phẩm	Đơn vị	Đơn giá (VNĐ)* Giá chưa VAT
	GE60.0	C= 0 L= 34	Tay nắm cổ điển, dạng núm oval, màu đồng đen	- Chất liệu: Hợp kim kẽm - C: là khoảng cách giữa 2 lỗ vít - L: là chiều dài tay nắm	Cái	115.000
	GE60.96	C= 96 L= 147	Tay nắm cổ điển, dạng tay cầm, màu đồng đen			140.000
	GE61.0	C= 0 L= 31	Tay nắm cổ điển, dạng núm vuông, màu đồng đen			105.000
	GE61.96	C= 96 L= 108	Tay nắm cổ điển, dạng tay cầm, màu đồng đen			120.000
	GE61.128	C= 128 L= 140				140.000
	GE61.160	C= 160 L= 172				160.000
	GE62.0	C= 0 L= 45	Tay nắm cổ điển, dạng núm oval, màu đồng			140.000
	GE62.96	C= 96 L= 147	Tay nắm cổ điển, dạng tay cầm, màu đồng			185.000
	GE63.0	C= 0 L= 40	Tay nắm cổ điển, dạng núm, màu đồng hoàng gia			140.000
	GE63.96	C= 96 L= 110	Tay nắm cổ điển, dạng tay cầm, màu đồng hoàng gia			190.000
	GE63.128	C= 128 L= 142		240.000		
	GE63.160	C= 160 L= 174		260.000		

Hình ảnh	Mã sản phẩm	Tên sản phẩm	Mô tả	Đơn vị	Đơn giá (VNĐ) Giá chưa VAT
	GA2.80SC	Piston 80N	<ul style="list-style-type: none"> - Piston giảm chấn - Chất liệu thép và nhựa - Sử dụng hơi nén 80N (~8kg) và 100N (~10kg) - Dùng để nâng cánh tủ, dễ lắp đặt và thay thế - Chiều cao lọt lòng khoang tủ: ≥360mm 	Cái	70.000
	GA2.100SC	Piston 100N			80.000
	GA01	Bộ 2 cái bas treo tủ	<ul style="list-style-type: none"> - Chất liệu thép và nhựa - Tải trọng 60 - 80kg - Bas treo thùng tủ trên 	Bộ	30.000
	GA3	Nẹp nhôm giữ cánh thẳng	<ul style="list-style-type: none"> - Đảm bảo cho cánh tủ áo không bị cong vênh khi sử dụng - Chất liệu: Nhôm - Độ dài: 2m/cây (bán cả cây) - Độ dày gỗ tối thiểu: 16mm - Tăng chính với 2 vị trí bằng lục giác, có thể cắt ngắn theo thực tế thi công 	Cây	260.000
	GA4	Chân tủ bếp	<ul style="list-style-type: none"> - Làm chân tủ bếp, liên kết bằng vít - Chất liệu: Nhựa ABS cao cấp - Màu sắc: đen - Có thể tăng chính chiều cao từ 95 mm đến 130mm 	Cái	14.000
	GA5.1	Ốp chân tủ bếp cao cấp	<ul style="list-style-type: none"> - Dùng che chân tủ bếp - Chất liệu: mặt nhôm, khung nhựa - Độ dài: 3m6/cây (bán cả cây) - Kèm theo: mỗi cây ốp chân bao gồm 1 nối góc và 5 móc chân tủ bếp - Phụ kiện nối thẳng bán rời 	Cây	590.000
	GA5.2	Phụ kiện nối thẳng		Cái	100.000
	GA6	Tấm lót đáy tủ bếp	<ul style="list-style-type: none"> - Dùng cho ngăn kéo, kệ, tủ - Chất liệu: Nhựa ABS dẻo mềm - Khổ rộng 1m, bán theo mét dài 	Mét	350.000
	GA7	Nẹp bo viền cánh gỗ 18mm	<ul style="list-style-type: none"> - Dùng bo viền cánh gỗ dày 18mm - Chất liệu: Hợp kim nhôm - Khổ rộng: 18mm - Độ dài: 3m/cây (bán cả cây) 	Cây	130.000
	GA8	Nẹp trang trí mặt cánh tủ 8mm			<ul style="list-style-type: none"> - Dùng để trang trí mặt cánh tủ - Chất liệu: Hợp kim nhôm - Khổ rộng: 8mm - Độ dài: 3m/cây (bán cả cây)

Đèn LED tắt/bật bằng cảm ứng chuyển động, lắp ngoài khoang tủ



Mã sản phẩm	GL66A
Quy cách	R600*S45*C12.2 (mm)
Mô tả sản phẩm	<ul style="list-style-type: none"> - Lắp đặt ngoài khoang tủ. - Khi người sử dụng đưa tay lại gần mắt cảm ứng thì đèn LED sẽ tự động bật sáng. Khi đưa tay lần nữa thì đèn sẽ tự tắt. - Dùng điện 1 chiều 12V, công suất 8W. - Cần kết hợp với bộ đổi nguồn GL66B. - Dây kèm theo dài: 1,5m/đèn
Đơn vị	Cái
Đơn giá (VNĐ) Chưa VAT	1.360.000

Đèn LED tắt/bật khi đóng/mở cánh, lắp trong khoang tủ



Mã sản phẩm	GL66C
Quy cách	R180*S40*C10 (mm)
Mô tả sản phẩm	<ul style="list-style-type: none"> - Lắp đặt trong khoang tủ. - Khi mở cánh tủ đèn sẽ tự động bật sáng, khi đóng cánh tủ đèn sẽ tự tắt. - Điện 1 chiều 12V, công suất 2.28W. - Cần kết hợp với bộ đổi nguồn GL66B. - Khoảng cách từ mặt cánh đến mắt cảm biến: ≤30mm - Dây kèm theo dài: 1,8m/đèn
Đơn vị	Cái
Đơn giá (VNĐ) Chưa VAT	910.000

Bộ đổi nguồn cho đèn LED cảm ứng GL66A và GL66C



Mã sản phẩm	GL66B
Quy cách	R100*S50*C20 (mm)
Mô tả sản phẩm	<ul style="list-style-type: none"> - Dùng cho đèn LED cảm ứng GL66A và GL66C. - Bộ đổi nguồn từ 220V xuống 12V. - Điện 2 chiều 100 - 240V, công suất tối đa 24W. - Mỗi bộ đổi nguồn dùng cho không quá 3 đèn LED GL66A, hoặc tối đa 2 đèn LED GL66A và 3 đèn LED GL66C, hoặc tối đa 5 đèn LED GL66C
Đơn vị	Bộ
Đơn giá (VNĐ) Chưa VAT	640.000

[®]
GARIS

GARIS VIỆT NAM

Hotline: 0964 11 66 88

Email: cskh@garis.vn

Fanpage: www.facebook.com/garisvietnam

Website: www.garis.vn

SHOWROOM VÀ VĂN PHÒNG KHU VỰC PHÍA BẮC

Địa chỉ: Tầng 1, tòa nhà Thanh Bình N07 - B3, đường Thành Thái (đường Duy Tân kéo dài), P. Dịch Vọng, Q. Cầu Giấy, Hà Nội
SĐT: 024 66 82 4949/024 66 81 4949

TRUNG TÂM KỸ THUẬT - BẢO HÀNH KHU VỰC PHÍA BẮC

Địa chỉ: Số 148, đường Đại Mỗ, P. Đại Mỗ, Q. Nam Từ Liêm, Hà Nội

SHOWROOM, VĂN PHÒNG

TRUNG TÂM KỸ THUẬT - BẢO HÀNH KHU VỰC PHÍA NAM

Địa chỉ: Số 9, Nguyễn Văn Bá, P. Trường Thọ, TP. Thủ Đức, TP. HCM
SĐT: 0861 851 5256/ 086 851 5258

SHOWROOM, VĂN PHÒNG KHU VỰC ĐÀ NẴNG

Địa chỉ: Số 90, Nguyễn Kim, P. Hòa Xuân, Q. Cẩm Lệ, TP. Đà Nẵng
SĐT: 0964 11 66 88 (nhánh 7)



* GARIS Việt Nam không bán trực tiếp đến khách lẻ - để đặt hàng vui lòng liên hệ các đại lý trên toàn quốc