



BOSCH

GIA DỤNG 2023

TỪ HMH

VIỆT NAM



Áp dụng cho bảng giá ký ngày 01/04/2023 - Công bố bởi HMH Việt Nam.
Catalogue này sẽ hết hiệu lực khi có bảng giá mới được công bố thay thế.



BOSCH



“Trong hơn 130 năm, thương hiệu Bosch đồng nghĩa với sự xuất sắc về kỹ thuật. Các thiết bị gia dụng của chúng tôi nổi tiếng về chất lượng, độ tin cậy và hiệu suất bắt nguồn từ cam kết vốn có, không mệt mỏi của chúng tôi và sự tỉ mỉ cẩn thận mà mọi thiết bị được tạo ra. Như bạn mong đợi từ Bosch, không có mảnh lời quảng cáo hay kiểu cách nào trong các sản phẩm của chúng tôi – chỉ có những đường nét thuần khiết, sạch sẽ và sự đơn giản đẹp mắt, đầy đủ chức năng sẽ nâng tầm bất kỳ căn bếp nào.”

“Với hơn 13 năm thành lập và phát triển, HMM Việt Nam hoạt động với sứ mệnh mang đến những sản phẩm thiết bị bếp cao cấp cho người tiêu dùng, tạo ra sự phát triển bền vững trong hệ sinh thái phân phối thiết bị gia dụng Châu Âu tại thị trường Việt Nam.

Sứ mệnh này Đã – Đang – Và Vẫn tiếp tục như một kim chỉ nam trong mọi hoạt động kinh doanh hiện tại và các kế hoạch tương lai của HMM Việt Nam. Chúng tôi luôn biết ơn sự Đồng hành, Tin tưởng của tất cả khách hàng trong 13 năm qua, điều đã tạo nên sự Thành công của chúng tôi và luôn là Động lực phát triển của HMM trong mọi khoảnh khắc.”



HMM
make life better

Nội dung

GIỚI THIỆU	2
HMH và các đối tác EU	4
Chính sách bảo hành	5

SẢN PHẨM CHĂM SÓC QUẦN ÁO	6-17
Giới thiệu	6-9
Máy giặt	10-11
Máy giặt/sấy	12-13
Máy sấy	14-16
Phụ kiện	17

MÁY RỬA BÁT	18-31
Giới thiệu	18-22
Máy rửa bát độc lập 60cm	23-25
Máy rửa bát để bàn	26
Máy rửa bát âm	28-31

BẾP	32-41
Giới thiệu	32-35
Bếp kết hợp hút	36-37
Bếp Tủ Home connect	38
Bếp Tủ	39-41
Bếp Teppanyaki	41

HÚT MÙI	42-51
Giới thiệu	42-45
Hút mùi đảo	46
Hút mùi kính	47
Hút mùi gắn tường	48-49
Hút mùi âm tủ	50-51

LÒ NƯỚNG	52-62
Giới thiệu	52-53
Lò nướng âm tủ	54-58
Lò hấp	59
Lò kết hợp	60
Lò vi sóng	61
Máy pha cà phê	62

TỦ LẠNH	63-71
Giới thiệu	63-65
Tủ lạnh nhiều cánh	66-67
Tủ lạnh đơn	68-69
Tủ rượu	70-71

THIẾT BỊ GIA DỤNG NHỎ	72-89
Hút bụi có dây	72-74
Hút bụi không dây cầm tay	75
Hút bụi không dây 2 trong 1	76-77
Máy xay cầm tay	78-80
Máy xay thịt mini	81
Máy xay thịt	82-83
Máy xay đa năng	84-85
Máy trộn đa năng	86-87
Máy ép chậm	88
Bàn là	89
Ấm siêu tốc	89

HƯỚNG DẪN LẮP ĐẶT	90-95
THIẾT BỊ BOSCH	



HMH và các đối tác EU



“Công ty CPTM HMH Việt Nam là Doanh nghiệp của người Việt và điều hành bởi người Việt với sứ mệnh mang lại “cuộc sống tiện nghi, thiết bị bền bỉ, tiết kiệm năng lượng và thân thiện với môi trường dành cho người Việt”. Với sứ mệnh đó, HMH Việt Nam đã và đang nhập khẩu sản phẩm điện gia dụng, thiết bị bếp thương hiệu Bosch của CHLB Đức; Máy lọc không khí và bù ảm Venta của CHLB Đức; chậu và vòi với 2 thương hiệu Reginox của Vương quốc Hà Lan, thương hiệu Furst của CHLB Đức... và nhiều sản phẩm xuất xứ Tây Âu. Luôn mong muốn mang đến sự hài lòng cho khách hàng, bên cạnh việc cung cấp các sản phẩm nhập khẩu chính hãng từ nhà sản xuất, HMH Việt Nam áp dụng chính sách bảo hành lên đến 60 tháng qua hệ thống bảo hành điện tử ưu việt, bảo trì lên đến 180 tháng với các trạm bảo hành trải dài trên cả nước, tổng đài chăm sóc khách hàng 19001538 hỗ trợ khách hàng 24/7 với đội ngũ kỹ thuật viên chuyên nghiệp được đào tạo, chuẩn hóa từ nhà sản xuất.”



Áp dụng cho bảng giá ký ngày 01/04/2023 - Công bố bởi HMH Việt Nam.
Catalogue này sẽ hết hiệu lực khi có bảng giá mới được công bố thay thế.



Warranty & Maintenance

Trung tâm bảo hành và bảo trì

Ủy quyền chính thức từ Bosch Thiết Bị Gia Dụng



Giới thiệu về Trung Tâm Bảo Hành và Bảo Trì WM.

Với hơn 13 năm kinh nghiệm trong lĩnh vực phân phối các sản phẩm thiết bị gia dụng cao cấp từ Châu Âu, HMH Việt Nam đã xây dựng được một đội ngũ kỹ thuật viên hùng hậu, giàu kinh nghiệm, tận tâm với công việc, luôn kịp thời xử lý các khiếu nại, sự cố của khách hàng. Điều này mang lại sự an tâm, tin tưởng đồng hành của đông đảo khách hàng khi sử dụng dịch vụ của HMH.

Trong năm 2022, nhận thấy tiềm năng phát triển, khả năng sử dụng các giá trị cốt lõi sẵn có, HMH Việt Nam quyết định thành lập Trung Tâm Bảo Hành và Bảo Trì WM. WM có nhiệm vụ bảo hành tất cả các sản phẩm do HMH Việt Nam phân phối. Đồng thời, với sự tin tưởng về chất lượng dịch vụ của WM, Công Ty TNHH Đồ Gia Dụng BSH (Việt Nam) đã Ủy Quyền HMH sửa chữa toàn bộ các thiết bị gia dụng mang thương hiệu Bosch tại Việt Nam.

CHÍNH SÁCH BẢO HÀNH



BẢO HÀNH LÊN TỚI 36 THÁNG

cho tất cả các thiết bị thuộc dòng sản phẩm thiết bị gia dụng lớn của **Bosch**.

BẢO HÀNH 24 THÁNG

cho tất cả các thiết bị thuộc dòng sản phẩm thiết bị gia dụng nhỏ của **Bosch**.

Để biết thêm chi tiết vui lòng truy cập

Website: hmh.com.vn

Hotline: 1900 1538



NGAY KHI NHẬN SẢN PHẨM

Kích hoạt bảo hành thông qua tem điện tử dán trên sản phẩm.

Sử dụng một trong 03 cách dưới đây để kích hoạt bảo hành điện tử.



Nhắn tin theo cú pháp DKBH [Mã thẻ cào] gọi 8188.



Liên hệ Hotline 1900 1538 để được hỗ trợ kích hoạt bảo hành.



Sử dụng điện thoại thông minh quét mã QR trên tem.

Giới thiệu sản phẩm chăm sóc quần áo Bosch

Công nghệ tiết kiệm nước và năng lượng trên các thiết bị giặt mới nhất của Bosch giúp bạn yên tâm khi giặt và sấy quần áo. Để giúp bạn chọn đúng thiết bị, chúng tôi đã chia thành 3 dòng sản phẩm.



Áp dụng cho bảng giá ký ngày 01/04/2023 - Công bố bởi HMH Việt Nam.
Catalogue này sẽ hết hiệu lực khi có bảng giá mới được công bố thay thế.

Giải thích các tính năng của máy giặt.

(Kiểm tra từng mẫu máy cho các tính năng dưới.)

Serie 8

Hoàn hảo đến từng chi tiết, dòng sản phẩm **Serie 8** của chúng tôi nổi bật với chất lượng vượt trội, kết quả và thiết kế hạng nhất. Khám phá các tính năng tiên tiến và các tính năng bổ sung như hệ thống định lượng tự động **i-DOS** và các chương trình **AntiStain** được tạo ra với mục tiêu loại bỏ vết bẩn. Chức năng **Giặt 4D** của chúng tôi đảm bảo sử dụng nước và chất tẩy hiệu quả cao, đảm bảo kết quả không tì vết. Giám sát và điều khiển hoạt động giặt sấy của bạn từ xa với các mã **Home Connect**, được phát triển để giúp bạn kiểm soát hoàn toàn việc giặt giũ của mình.

Serie 6

Các mẫu **Serie 6** của chúng tôi cung cấp các tính năng nâng cao giúp cuộc sống dễ dàng hơn. **i-DOS** định lượng từng lần hoạt động với tốc độ chính xác đến từng mililit, không chỉ mang lại kết quả vượt trội mà còn tiết kiệm được nhiều chi phí. **SpeedPerfect** cho phép bạn giặt nhanh hơn tới 65%** mà không ảnh hưởng đến kết quả.

Serie 4

Dễ dàng vận hành, dòng sản phẩm **Serie 4** của chúng tôi thực sự đáp ứng theo mọi yêu cầu của bạn. Thiết thực và dễ sử dụng, những thiết bị này kết hợp hoạt động dễ dàng với thiết kế hiện đại. Các kiểu máy mang lại lợi ích với chức năng **Reload**, cho phép bạn mở cửa trong hầu hết chu kỳ để bạn có thể thêm hoặc lấy đồ ra bất cứ lúc nào.



VarioDrum

Chọn chương trình và cấu trúc lồng giặt hình giọt nước cũng như các mái chèo không đối xứng sẽ điều chỉnh các chuyển động của lồng giặt trở nên mạnh mẽ hoặc nhẹ nhàng.



EcoSilence Drive

Động cơ không chổi than với tuổi thọ cao, độ ồn thấp và không sinh nhiệt.



Aqua Stop

Tính năng An toàn này giúp bạn yên tâm rằng nước sẽ ngừng chảy trong trường hợp rò rỉ không mong muốn.



i-DOS

i-DOS tự động định lượng chính xác lượng nước giặt và nước phù hợp để sử dụng, cũng như nhiệt độ chính xác, cho dù tải trọng của bạn là bao nhiêu, thích ứng với từng loại vải, mức độ bẩn và trọng lượng tải trọng.



AllergyPlus

Kết quả giặt diệt khuẩn tiêu diệt 99,99% vi trùng thông thường*.



Reload

Chỉ cần tạm dừng chu trình và máy sẽ tự động điều chỉnh lượng nước. Điều này cho phép bạn thêm hoặc bớt đồ có kích thước bất kỳ vào đồ giặt của mình.



Time Delay

Chuẩn bị sẵn đồ giặt khi bạn cần. Chỉ cần trì hoãn bắt đầu chương trình của bạn bằng một nút nhấn đơn giản.



AntiVibration Design

Thiết kế xoắn ốc ở mặt bên của máy giặt giúp tăng độ ổn định và giảm rung. Điều này làm cho máy chạy êm hơn với khả năng giảm âm được cải thiện.



Dung tích

Máy giặt độc lập của chúng tôi có dung tích lồng giặt lên đến 10kg, hoàn hảo cho những hộ gia đình bận rộn.



Home connect

Đồ gia dụng với khả năng kết nối thông minh. Chức năng Hướng dẫn bắt đầu dễ dàng loại bỏ phỏng đoán bằng cách đề xuất chương trình phù hợp cho bạn – trực tiếp từ thiết bị di động của bạn. Ngoài ra, nếu bạn muốn, Thông báo đầy có thể được gửi trực tiếp từ máy giặt của bạn đến thiết bị di động của bạn



SpeedPerfect

Giặt nhanh hơn tới 65%** mà không ảnh hưởng đến kết quả. Speed-Perfect có thể được sử dụng kết hợp với hầu hết các chương trình khác, tất cả các loại quần áo và hàng dệt.

4D Wash

Sự kết hợp giữa phun nước trực tiếp và giặt vắt bổ sung cho phép sử dụng nước và nước giặt hiệu quả nhất, ngay cả khi lồng giặt được nạp đầy. Luôn đạt được kết quả giặt sạch không tì vết.

Intensive Plus

Đối với đồ giặt bị bẩn nhiều, đôi khi cần phải xử lý thêm. Intensive Plus giúp tăng cường hiệu suất làm sạch của bạn bằng cách thêm một lần giặt bổ sung trong khoảng 30 phút. Cung cấp cho bạn kết quả tuyệt vời ngay cả trên những bộ quần áo khó giặt nhất.

Máy giặt

Không bao giờ bỏ lỡ Reload từ Bosch.

Đối với những chiếc tất bị rơi, nhầm đồ với quần áo trắng hoặc quần áo bị bỏ quên, chức năng **Reload** trên máy giặt Bosch cho phép bạn thêm hoặc bớt quần áo ở mọi thời điểm khi giặt. Chỉ cần tạm dừng chu trình và máy sẽ tự động điều chỉnh mực nước cho phép bạn mở cửa. Tải lại đồ của bạn và khởi động lại quá trình giặt.



Áp dụng cho bảng giá ký ngày 01/04/2023 - Công bố bởi HMH Việt Nam. Catalogue này sẽ hết hiệu lực khi có bảng giá mới được công bố thay thế.

Công nghệ tích hợp của Bosch cho trải nghiệm giặt yên bình.

Tận hưởng cuộc sống yên tĩnh.

Thế giới hiện đại đã đủ ồn ào, vì vậy thật tốt khi biết rằng công nghệ của Bosch có thể giúp môi trường gia đình trở nên yên bình hơn một chút với **EcoSilence Drive™** của chúng tôi.

Giặt đúng loại vết bẩn.

Hệ thống AntiStain Plus dễ dàng loại bỏ tới 16 vết bẩn cứng đầu nhất, giúp bạn dễ dàng có được kết quả giặt hoàn hảo. Máy giặt tự động điều chỉnh nhiệt độ, chuyển động của lồng giặt và thời gian ngâm để đáp ứng yêu cầu của các vết bẩn có liên quan trước khi chương trình bạn chọn bắt đầu.

Ít rung và ồn hơn.

Chúng tôi cũng đã tạo ra công nghệ **Chống rung - AntiVibration** để giảm tiếng ồn. Các thành bên của máy giặt có thiết kế xoắn ốc giúp tăng độ ổn định và giảm rung động. Cải thiện khả năng cách âm và giảm xóc, giúp giảm độ ồn trong quá trình vận hành.

SpeedPerfect.

Với **SpeedPerfect**, bạn có thể giảm tới 65% thời gian giặt* mà không ảnh hưởng đến kết quả. **SpeedPerfect** có thể được sử dụng kết hợp với hầu hết các chương trình, tất cả các loại tải và hàng dệt. Ví dụ: bằng cách chọn chương trình Mix - Tải hỗn hợp kết hợp với **SpeedPerfect**, bạn có thể giặt kỹ tới 4kg đồ giặt hỗn hợp chỉ trong 41 phút.



Máy giặt

Để luôn ở trạng thái tốt nhất, các loại quần áo khác nhau cần được giặt theo những cách khác nhau. Với ứng dụng Bosch Home Connect, chỉ cần cho máy giặt của bạn biết khối lượng giặt là bao nhiêu và nó sẽ thực hiện chương trình hoàn hảo. Nó thậm chí sẽ cho bạn biết nếu có một món đồ nào đó nên được lấy ra và giặt theo cách khác.

SERIE 8

HMH.WAX32M40SG



LOẠI THIẾT BỊ	MÁY GIẶT CỬA TRƯỚC
THIẾT KẾ	SERIE 8
MODEL	HMH.WAX32M40SG
GIÁ (VNĐ)	36,690,000
Xuất xứ	Đức
Tải tối đa	10 kg
Tốc độ vắt	1600 vòng/phút
TÍNH NĂNG	
Home connect - Kết nối điện thoại	●
i-DOS - Hệ thống định lượng chất tẩy rửa	-
SpeedPerfect - Tăng tốc độ giặt	●
Reload - Thêm đồ	●
Stain Removal system - Loại bỏ vết ố	●
EcoSilence Drive - Động cơ không chổi than	●
AntiVibration design - Thiết kế chống rung	●
Reduced ironing option - Giảm nhăn	●
Reduced noise option - Giảm ồn	-
4D Wash system	●
Intensive Plus	●
CHƯƠNG TRÌNH/CHỨC NĂNG	
Danh sách chương trình	Cottons, Cottons Eco, Synthetics, Daily Wash, Delicates/Silk, Wool, Rinse, Spin/Drain, Drum Clean, Duvet, Shirts/Blouses, Super Quick 15'/30', AllergyPlus, ExpressClean 59'
TÙY CHỌN HỖ TRỢ	
Hẹn giờ	●
Khóa trẻ em	●
Đèn trong lồng	●
Chống rò rỉ nước	AquaStop
THÔNG SỐ KỸ THUẬT	
Hiệu suất năng lượng theo tiêu chuẩn châu Âu	A
Công suất kết nối	2.3 kW
Độ ồn (giặt/vắt)	49/74 dB
Thể tích lồng giặt (lít)	70
Chiều dài dây điện (cm)	210
Chiều dài dây Cấp/Thoát nước (cm)	150/150
Kích thước thiết bị Cao x Rộng x Sâu (mm)	848 x 598 x 590
Kích thước đóng gói Cao x Rộng x Sâu (mm)	875 x 675 x 640
Khối lượng Net/Gross (kg)	82.2/83.2

● Có - Không

Áp dụng cho bảng giá ký ngày 01/04/2023 - Công bố bởi HMH Việt Nam. Catalogue này sẽ hết hiệu lực khi có bảng giá mới được công bố thay thế.



LOẠI THIẾT BỊ	MÁY GIẶT CỬA TRƯỚC	MÁY GIẶT CỬA TRƯỚC	MÁY GIẶT CỬA TRƯỚC	MÁY GIẶT CỬA TRƯỚC
THIẾT KẾ	SERIE 8	SERIE 8	SERIE 6	SERIE 4
MODEL	HMH.WAW28480SG	HMH.WAW28440SG	HMH.WAT28482SG	HMH.WAJ20180SG
GIÁ (VNĐ)	27,390,000	26,890,000	20,590,000	15,490,000
Xuất xứ	Đức	Đức	Thổ Nhĩ Kỳ	Thổ Nhĩ Kỳ
Tải tối đa	9 kg	8 kg	9 kg	8 kg
Tốc độ vắt	1400 vòng/phút	1400 vòng/phút	1400 vòng/phút	1000 vòng/phút
TÍNH NĂNG				
Home connect - Kết nối điện thoại	-	-	-	-
i-DOS - Hệ thống định lượng chất tẩy rửa	-	-	-	-
SpeedPerfect - Tăng tốc độ giặt	●	●	●	●
Reload - Thêm đồ	●	●	●	●
Stain Removal system - Loại bỏ vết ố	-	-	-	-
EcoSilence Drive - Động cơ không chổi than	●	●	●	●
AntiVibration design - Thiết kế chống rung	●	●	●	●
Reduced ironing option - Giảm nhăn	●	●	●	-
Reduced noise option - Giảm ồn	-	-	-	-
4D Wash system	-	-	-	-
Intensive Plus	-	-	-	-
CHƯƠNG TRÌNH/CHỨC NĂNG				
Danh sách chương trình	Cottons, Cottons+Prewash, Synthetics, Synthetics+Prewash, Mix, Delicate/Silk, Wool, Drain, Spin/Rinse, SuperQuick15', Sportswear, AllergyPlus, Duvet, Shirts/Blouses	Cottons, Cottons+Prewash, Synthetics, Synthetics+Prewash, Mix, Delicate/Silk, Wool, Drain, Spin/Rinse, SuperQuick15', Sportswear, AllergyPlus, Duvet, Shirts/Blouses	Cottons, Cottons Eco, Synthetics, Wool, SuperQuick 15'/30', Daily Wash, Rinse, Spin/Drain, Drum Clean, Delicates/Silk, Jeans/Dark Laundry, Sportswear, Freshen Up, Shirts/Blouses, AllergyPlus	Cotton 20°C, Cottons 40°C, Cottons Eco 40°C, Prewash 40°C, Cottons 60°C, Cottons Eco 60°C, Cottons 90°C, Rinse, Spin/Drain, AllergyPlus, Mix Load 40°C, Wool, Synthetics 30°C, Quick 15/30min, Quilt/Blanket 40°C
TÙY CHỌN HỖ TRỢ				
Hẹn giờ	●	●	●	●
Khóa trẻ em	●	●	●	●
Đèn trong lồng	●	●	-	-
Chống rò rỉ nước	Cơ bản	AquaStop	Cơ bản	Cơ bản
THÔNG SỐ KỸ THUẬT				
Hiệu suất năng lượng theo tiêu chuẩn châu Âu	A+++	A	-	-
Công suất kết nối	2.3 kW	2.3 kW	2.3 kW	2.3 kW
Độ ồn (giặt/vắt)	48/72 dB	48/72 dB	49/75 dB	54/72 dB
Thể tích lồng giặt (lit)	65	65	63	63
Chiều dài dây điện (cm)	160	160	160	160
Chiều dài dây Cấp/Thoát nước (cm)	150/150	150/150	150/150	150/150
Kích thước thiết bị Cao x Rộng x Sâu (cm)	848 x 598 x 590	848 x 598 x 590	848 x 598 x 590	848 x 598 x 590
Kích thước đóng gói Cao x Rộng x Sâu (mm)	875 x 690 x 660	875 x 690 x 660	860 x 675 x 640	875 x 675 x 640
Khối lượng Net/Gross (kg)	71.8/72.8	72.2/73.2	70.3/71.3	66.7/67.7

● Có - Không

Máy giặt/sấy

Thuận tiện cho không gian nhỏ.

Máy giặt sấy của chúng tôi không chỉ giặt hoàn hảo mà còn đem lại kết quả sấy khô hoàn hảo – tất cả chỉ trong một thiết bị. Một giải pháp lý tưởng cho những người có tiêu chuẩn cao nhưng không có nhiều không gian.

Giặt và sấy khô trong một.

Giờ đây, bạn có thể giặt và sấy khô toàn bộ quần áo chỉ trong một giờ. Chương trình này phù hợp với quần áo ít bẩn và để giặt, sấy các loại vải dệt chịu nhiệt. Chẳng hạn như vải bông hoặc vải lanh.

Giải thích các tính năng của máy giặt – sấy

(Kiểm tra từng mẫu máy cho các tính năng dưới.)



Refresh

Refresh giúp bạn loại bỏ mùi hôi dễ dàng hơn mà không cần giặt quần áo. Với công nghệ này thiết bị sẽ phun một lượng hơi ẩm và nóng vào quần áo, loại bỏ mùi hôi và vi khuẩn gây mùi. Không cần sử dụng chất tẩy rửa và không cần phơi.



AutoDry

Với công nghệ cảm biến AutoDry, bạn có thể đảm bảo kết quả sấy khô nhẹ nhàng và chính xác. AutoDry tự động biết khi nào quần áo của bạn khô hoàn toàn bằng cách liên tục đo độ ẩm, bảo vệ quần áo của bạn khỏi bị quá nóng.



WrinkleGuard

Nhờ WrinkleGuard, bạn sẽ giảm được kích thước số quần áo cần là của mình! Lồng giặt sẽ tiếp tục di chuyển đồ giặt đã khô trong một khoảng thời gian sau khi chu trình kết thúc, nhờ đó quần áo được làm mát dần và không bị nhăn khi còn ẩm.



EcoSilence Drive

Động cơ không chổi than với tuổi thọ cao, độ ồn thấp và không sinh nhiệt.



VarioPerfect

Nhờ có VarioPerfect, bạn có thể có hai tùy chọn tăng tốc độ hoặc tiết kiệm điện – mà không ảnh hưởng đến hiệu suất. Giặt nhanh hơn tới 65%* mà không ảnh hưởng đến kết quả hoặc tiết kiệm 50% năng lượng nhờ vào các chương trình giặt tự chọn.



Dung tích

Máy giặt sấy độc lập của chúng tôi có dung tích lồng giặt lên đến 10kg, hoàn hảo cho những hộ gia đình bận rộn. Giặt và sấy tối đa 6 kg đồ trong một lần hoặc giặt tối đa 10 kg

Áp dụng cho bảng giá ký ngày 01/04/2023 - Công bố bởi HMH Việt Nam.
Catalogue này sẽ hết hiệu lực khi có bảng giá mới được công bố thay thế.

Máy giặt/sấy

SERIE 6

HMH.WNA254U0SG



LOẠI THIẾT BỊ	MÁY GIẶT CỬA TRƯỚC	MÁY GIẶT CỬA TRƯỚC
THIẾT KẾ	SERIE 6	SERIE 4
MODEL	HMH.WNA254U0SG	HMH.WNA14400SG
GIÁ (VND)	31,890,000	22,690,000
Xuất xứ	Trung Quốc	Trung Quốc
Tải tối đa giặt/sấy (kg)	10/6 kg	9/6 kg
Tốc độ vắt	1400 vòng/phút	1400 vòng/phút
TÍNH NĂNG		
Home connect - Kết nối điện thoại	-	-
VarioPerfect - Tùy chỉnh tốc độ giặt	●	●
Reload - Thêm đồ	●	●
Stain Removal system - Loại bỏ vết ố	●	-
Refresh - Loại bỏ mùi hôi	●	-
EcoSilence Drive - Động cơ không chổi than	●	●
AntiVibration design - Thiết kế chống rung	●	●
WrinkleGuard - Chu trình giảm nhăn	●	●
CHƯƠNG TRÌNH/CHỨC NĂNG		
Danh sách chương trình	Cottons, Cottons Eco, Synthetics, Daily Wash, Delicates/Silk, Wool, Rinse, Spin/Drain, Down Wear, Hygiene Care, Refresh, SuperQuick 15', Wash& Dry 60", My Time, Intensive Dry	Super Quick 15', Hygiene Care, Cottons, Daily Wash, AllergyPlus, Outdoor/Waterproofing, Down Wear, Drum Clean, Rinse, Spin, Wool, Delicates/Silk, Wash&Dry 60', Gentle Dry, Intensive Dry
TÙY CHỌN HỖ TRỢ		
Hẹn giờ	●	●
Khóa trẻ em	●	●
Đèn trong lồng	-	-
Chống rò rỉ nước	Cơ bản	Cơ bản
THÔNG SỐ KỸ THUẬT		
Hiệu suất năng lượng theo tiêu chuẩn châu Âu	A	A
Công suất kết nối	1.9 kW	1.9 kW
Độ ồn (giặt/vắt/sấy)	52/74/59 dB	45/71/60 dB
Thể tích lồng giặt (lit)	70	60
Chiều dài dây điện (cm)	210	210
Chiều dài dây cấp/thoát nước (cm)	150/150	150/150
Kích thước thiết bị Cao x Rộng x Sâu (cm)	850 x 598 x 590	848 x 598 x 590
Kích thước đóng gói Cao x Rộng x Sâu (mm)	-	-
Khối lượng Net/Gross (kg)	81.4/-	71.4/-

● Có - Không

Máy sấy

Giải thích các tính năng của máy sấy.

(Kiểm tra từng mẫu máy cho các tính năng dưới.)



SmartDry

Với SmartDry được kích hoạt bởi Home Connect, thông tin chi tiết từ chu kỳ giặt cuối cùng được gửi từ máy giặt được kết nối đến máy sấy. Sau đó, máy sấy sẽ chọn chương trình/cài đặt phù hợp nhất và điều chỉnh chính xác thời lượng dự kiến.



AutoDry

Với công nghệ cảm biến AutoDry, bạn có thể đảm bảo kết quả sấy khô nhẹ nhàng và chính xác. AutoDry tự động biết khi nào quần áo của bạn khô hoàn toàn bằng cách liên tục đo độ ẩm, bảo vệ quần áo của bạn khỏi bị quá nóng.



Time Delay

Chuẩn bị sẵn quần áo khi bạn cần. Chỉ cần trì hoãn bắt đầu chương trình của bạn bằng một nút nhấn đơn giản.



AntiVibration Design

Thiết kế xoắn ốc ở mặt bên của máy sấy giúp tăng độ ổn định và giảm rung. Điều này làm cho máy chạy êm hơn với khả năng giảm âm được cải thiện.



Easy Iron

Lông giặt di chuyển đồ giặt đều đặn sau khi sấy khô để tránh nhăn. Bạn có thể kích hoạt hoặc hủy kích hoạt chức năng Chống nhăn tự động trong khoảng thời gian được chỉ định tính bằng phút.



SelfCleaning Condenser

Bộ ngưng tụ SelfCleaning kéo léo sử dụng nước ngưng tụ để tự động làm sạch tối bốn lần trong mỗi chu kỳ sấy. Điều này đảm bảo hiệu quả tối đa trong toàn bộ thời gian hoạt động của máy – vì vậy bạn sẽ không bao giờ phải lo lắng về bình ngưng nữa.



AutoClean

Với công nghệ AutoClean, xơ vải và lông tơ sẽ tự động được xả sạch và giữ an toàn sau mỗi chu kỳ, giúp bạn yên tâm và vận hành hiệu quả. Máy sẽ nhắc bạn đổ hết nước sau 20 chu kỳ. Không cần làm sạch bộ lọc ở cửa sau mỗi chu kỳ như với máy thông thường.



EasyClean

Bộ lọc ngưng tụ EasyClean rất dễ tiếp cận và chỉ cần vệ sinh sau mỗi 20 chu kỳ*.

*Bộ lọc ở cửa vẫn cần được vệ sinh sau mỗi chu kỳ.



Máy sấy bơm nhiệt đem lại hiệu quả kinh tế.

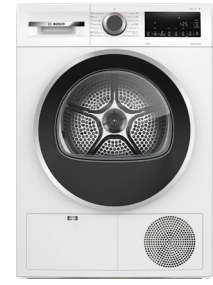
Không giống như các máy sấy thông thường, Máy sấy bơm nhiệt của chúng tôi không sử dụng các bộ phận làm nóng tốn nhiều năng lượng để làm nóng không khí. Thay vào đó, chúng tôi sử dụng một máy bơm nhiệt. Thành phần cải tiến này bảo tồn và tái sử dụng không khí nóng cung cấp hầu hết năng lượng cần thiết cho quá trình sấy khô.

Thiếu không gian? Bạn hãy xem xét một bộ phụ kiện xếp chồng!

Vui lòng tham khảo danh sách tương thích ở trang 17



Áp dụng cho bảng giá ký ngày 01/04/2023 - Công bố bởi HMH Việt Nam.
Catalogue này sẽ hết hiệu lực khi có bảng giá mới được công bố thay thế.



LOẠI THIẾT BỊ	MÁY SẤY BƠM NHIỆT	MÁY SẤY BƠM NHIỆT	MÁY SẤY BƠM NHIỆT
THIẾT KẾ	SERIE 8	SERIE 6	SERIE 6
MODEL	HMH.WTX87MH0SG	HMH.WTW85400SG	HMH.WQG24200SG
GIÁ (VNĐ)	37,190,000	29,690,000	26,090,000
Xuất xứ	Ba Lan	Ba Lan	Ba Lan
Tải tối đa	9 kg	9 kg	9 kg
Heat Pump - Bơm nhiệt	●	●	●
TÍNH NĂNG CHÍNH			
Home connect - Kết nối điện thoại	●	-	-
SmartDry	●	-	-
Easy Iron - Chống nhăn	●	●	●
AutoClean	●	-	-
Self cleaning condenser - Tự vệ sinh bộ trao đổi nhiệt	●	●	-
EasyClean filter	-	-	●
TÍNH NĂNG HỖ TRỢ			
AutoDry	●	●	●
Chu kỳ chống nhăn sau sấy (phút)	60-120	60	120
Hẹn giờ	●	●	●
Đèn trong lồng sấy	●	-	-
Cảnh báo hộp chứa nước đầy/tắc ngăn chứa nước	●	●	●
Khóa trẻ em	●	●	●
CHƯƠNG TRÌNH/CHỨC NĂNG			
Danh sách chương trình	Cottons, Synthetics, Mix, Delicates, Wool Finish, Timed Program Warm, Smart Dry, AllergyPlus, Super Quick 40min, Towels, Sportswear, Down Wear, Duvet, Shirts/Blouses	Cottons, Cottons Cupboard Extra Dry, Cottons Cupboard Dry, Cottons Iron Dry, Sportswear, Towels, Mix, Timed Programme Warm, Timed Program Cold, Delicates, Wool Finish, Super Quick 40', Shirts/Blouses, Synthetics Cupboard Dry, Synthetics Cupboard Extra Dry	Cottons, Cottons Eco, Synthetics, Mix, Delicates, Timed Prog. Cold, Timed Prog. Warm, Wool Finish, SuperQuick 40', Towels, Sportswear, Down Wear, Duvet, Shirts/Blouses
THÔNG SỐ KỸ THUẬT			
Hiệu suất năng lượng theo tiêu chuẩn châu Âu	A++	A++	A++
Công suất kết nối	0.8	0.7	0.625
Tổng năng lượng tiêu thụ/năm kWh/năm	259	-	259
Hiệu suất sấy cho chương trình cotton với tải tối đa hoặc một phần	91%	-	85%
Độ ồn dB	64	64	64
Chiều dài dây điện (cm)	145	145	145
Chức năng thoát nước bằng ống xả	●	●	●
Kích thước thiết bị Cao x Rộng x Sâu (mm)	842 x 598 x 613	842 x 598 x 613	842 x 598 x 613
Kích thước đóng gói Cao x Rộng x Sâu (mm)	-	-	-
Khối lượng Net/Gross (kg)	55.1/-	50/-	49.7/-

● Có - Không





LOẠI THIẾT BỊ	MÁY SẤY BƠM NHIỆT	MÁY SẤY BƠM NHIỆT	MÁY SẤY TỤ HƠI	MÁY SẤY TỤ HƠI
THIẾT KẾ	SERIE 4	SERIE 4	SERIE 4	SERIE 4
MODEL	HMH.WTR85V00SG	HMH.WTH83008SG	HMH.WTB86201SG	HMH.WTN84201MY
GIÁ (VNĐ)	22,490,000	21,590,000	20,890,000	18,290,000
Xuất xứ	Ba Lan	Ba Lan	Ba Lan	Ba Lan
Tải tối đa	8 kg	8 kg	8 kg	8 kg
Heat Pump - Bơm nhiệt	●	●	-	-
TÍNH NĂNG CHÍNH				
Home connect - Kết nối điện thoại	-	-	-	-
SmartDry	-	-	-	-
Easy Iron - Chống nhăn	●	●	●	●
AutoClean	-	-	-	-
Self cleaning condenser - Tự vệ sinh bộ trao đổi nhiệt	-	-	-	-
EasyClean filter	●	●	-	-
TÍNH NĂNG HỖ TRỢ				
AutoDry	●	●	●	●
Chu kỳ chống nhăn sau sấy (phút)	60	120	120	120
Hẹn giờ	●	●	●	●
Đèn trong lồng sấy	-	-	●	-
Cảnh báo hộp chứa nước đầy/tắc ngăn chứa nước	●	●	●	●
Khóa trẻ em	●	●	●	●
CHƯƠNG TRÌNH/CHỨC NĂNG				
Danh sách chương trình	Cottons Cupboards Extra Dry, Cottons Cupboard Dry, Cottons Iron Dry, Sportswear, Towels, Mix, Timed Programme Warm, Timed Programm Cold, Wool Finish, DownWear, SuperQuick 40 min, Shirts/Blouses, Synthetics Iron Dry, Synthetics Cupboard Dry, Synthetics Cupboard Extra Dry	Cottons Cupboard Extra Dry, Cottons Cupboard Dry, Cottons Iron Dry, Cottons Eco, Sportswear, Towels, Mix, Timed Prog, Warm 30°, Timed Prog.. Cold 30°, Delicates, SuperQuick 40', Shirts/Blouses. Synthetics Iron Dry, Synthetics Cupboard Dry, Synthetics Cupboard Extra Dry	Woollen Finish, Mix, Time program warm, Time program cold, Allergy Plus / Hygiene, Sports Wear, Down Wear, Super 40, Shirts 15	Allergy Plus / Hygiene, downs clothes, Mixture, Shirts 15, Sportswear, Super 40, Time program cold, Time program warm, Woollens finish
THÔNG SỐ KỸ THUẬT				
Hiệu suất năng lượng theo tiêu chuẩn châu Âu	A++	A+	B	B
Công suất kết nối	0.6	0.6	2.6	2.6
Tổng năng lượng tiêu thụ/năm kWh/năm	235	-	560	560
Hiệu suất sấy cho chương trình cotton với tải tối đa hoặc một phần	83%	-	88%	88%
Độ ồn dB	65	65	65	65
Chiều dài dây điện (cm)	145	145	145	145
Chức năng thoát nước bằng ống xả	●	●	●	●
Kích thước thiết bị Cao x Rộng x Sâu (mm)	842 x 598 x 613	842 x 598 x 613	842 x 598 x 613	842 x 598 x 613
Kích thước đóng gói Cao x Rộng x Sâu (mm)	-	-	-	-
Khối lượng Net/Gross (kg)	48.9/-	46.6/-	41.4/-	39/-

● Có - Không

Áp dụng cho bảng giá ký ngày 01/04/2023 - Công bố bởi HMH Việt Nam. Catalogue này sẽ hết hiệu lực khi có bảng giá mới được công bố thay thế.

Phụ kiện xếp chồng Máy sấy - Máy giặt

Tiết kiệm không gian.

Bằng cách xếp máy sấy của bạn lên trên máy giặt cửa trước, diện tích của chúng chỉ chiếm 0,34m². Cả hai có thể được xếp chồng lên nhau với sự hỗ trợ của bộ xếp chồng.

Bộ xếp chồng cố định các máy lại với nhau để đảm bảo độ ổn định và dễ sử dụng. Bộ xếp chồng với ngăn kéo ra ngoài cũng có thể chứa tới 16kg để mang lại sự tiện lợi khi giặt là.



LOẠI THIẾT BỊ	PHỤ KIỆN XẾP CHỒNG MÁY SẤY - MÁY GIẶT	
MODEL	HMH.WTZ27400	HMH.WTZ27410
GIÁ (VNĐ)	HMH.WTZ27400	HMH.WTZ27410
Xuất xứ	Ba Lan	Ba Lan
Màu sắc	Trắng	Trắng
TÍNH NĂNG CHÍNH		
Kết nối xếp chồng máy sấy lên máy giặt	●	●
Có kệ đỡ kéo ra	●	-
THÔNG SỐ KỸ THUẬT		
Tải tối đa kệ giữa (kg)	16 kg	-
Kích thước đóng gói Cao x Rộng x Sâu (mm)	60 x 690 x 668	40 x 550 x 595
Khối lượng Net/Gross (kg)	4.5/5.8	0.7/1

● Có - Không



Giới thiệu sản phẩm máy rửa bát Bosch

Máy rửa bát của chúng tôi cung cấp một loạt các công nghệ tiên tiến và các tùy chọn bổ sung trong phạm vi phù hợp với yêu cầu cá nhân của bạn.

Để giúp bạn chọn máy rửa bát Bosch phù hợp, chúng tôi đã chia thành bốn dòng sản phẩm.



Serie 8

Dòng sản phẩm **Serie 8** của chúng tôi kết hợp thiết kế hiện đại và công nghệ tiên tiến, bao gồm **Home Connect**. Chức năng **PerfectDry** hấp thụ độ ẩm trước khi giải phóng nó dưới dạng khí nóng để sấy khô tiết kiệm năng lượng. Đặc biệt yên tĩnh, cung cấp các giải pháp lưu trữ bổ sung và tài linh hoạt với giò **Max Flex Pro**, máy rửa bát Serie 8 của chúng tôi là một giải pháp hoàn hảo cho các hộ gia đình bận rộn.

Serie 6

Dòng sản phẩm **Serie 6** của chúng tôi được tích hợp nhiều công nghệ, từ chế độ tiết kiệm năng lượng và nước cho đến chế độ rửa nhanh khi bạn muốn tiết kiệm thời gian. Dòng sản phẩm **Serie 6** cũng tích hợp công nghệ **PerfectDry** thông minh và các tính năng tiện dụng như giò **Max Flex**, **Giò thứ 3 không gian bổ sung**, **Extra Clean Zone** và **EfficientDry**.

Serie 4

Các mẫu **Serie 4** của chúng tôi mang lại giá trị kinh tế tuyệt vời nhưng không ảnh hưởng đến chất lượng chế tạo của Bosch. Chúng kết hợp kết quả rửa tuyệt vời và nhiều chương trình cho các tài loại chén bát khác nhau. Ngoài ra, các mẫu **Serie 4** còn cung cấp giò **Max Flex** với giá đỡ có thể gập lại ở giò dưới.

Serie 2

Máy rửa bát **Serie 2** của chúng tôi mang đến cho bạn thiết kế cổ điển với khả năng vận hành dễ dàng. Chúng là giải pháp tối ưu cho bất kỳ ai muốn có một thiết bị đáng tin cậy với giá trị đồng tiền bỏ ra.

PerfectDry

Máy sấy bát đĩa trong máy rửa bát.

Một chức năng thông minh giúp làm khô mọi thứ một cách hoàn hảo. Và ý tưởng của chúng tôi là tất cả mọi thứ – đĩa, chảo, ly và tất cả các vật dụng bằng nhựa. Mọi thứ sẽ hoàn toàn sạch sẽ và khô ráo hoàn toàn, vì vậy bạn sẽ không bao giờ phải lấy khăn lau để hoàn thành công việc nữa.

Công nghệ đằng sau **PerfectDry** độc quyền của Bosch, được gọi là **Zeolith®**. Đó là một quy trình được áp dụng cho mọi chu kỳ, sử dụng các khoáng chất tự nhiên nóng lên khi chúng tiếp xúc với nước. Các hạt **Clever Zeolith®** biến độ ẩm thành không khí ẩm giúp đẩy nhanh quá trình sấy khô. Không khí ẩm sau đó được phân phối đều trên chén bát.

Vì vậy, khi bạn cần rửa với kết quả sấy khô tuyệt vời, đã đến lúc chọn Bosch.



ExtraDry

Muốn chén bát của bạn khô thêm? Không có gì khó. Chức năng này cung cấp cho bạn nhiều năng lượng sấy hơn khi bạn cần. Chỉ cần chọn tùy chọn ExtraDry và nhiệt sẽ được tạo ra nhiều hơn để kéo dài chu trình sấy chén bát của bạn.

EfficientDry

Tự động mở cửa máy rửa bát của bạn, mang lại kết quả sấy khô tốt hơn so với cửa đóng (sau 30 phút). Chọn tính năng này thông qua ứng dụng Home Connect, có sẵn trên tất cả các chương trình, ngoại trừ chương trình Tráng và Machine Care.

Máy rửa bát độc lập

Chúng tôi luôn có đầy đủ tất cả các giải pháp cho căn bếp của bạn, với các mẫu thiết kế khác nhau và những lựa chọn phù hợp với kinh tế của từng khách hàng.



60 cm - Màu inox



60 cm - Màu trắng



45 cm



ĐỂ BÀN

Khác biệt giữa các loại bảng điều khiển.

Serie 8



Màn hình TFT với điều khiển cảm ứng

Serie 6



Màn hình LED với điều khiển nút nhấn ở cạnh cửa



Màn hình LED với điều khiển cảm ứng

Serie 4



Màn hình LED với nút nhấn

Serie 2



Màn hình LED với nút nhấn chuyển đổi

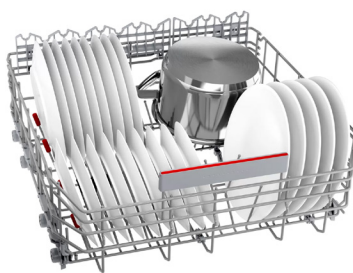
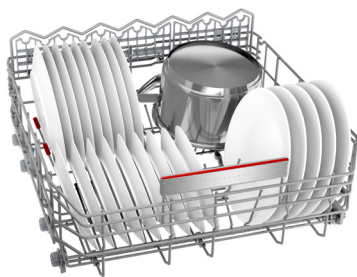
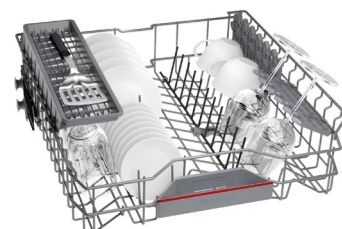
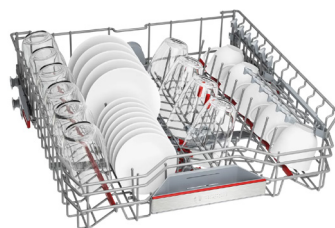
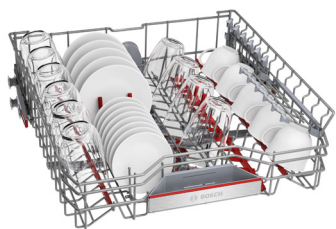
Các chương trình của máy rửa bát Bosch.

TÊN CHƯƠNG TRÌNH	VẬT DỤNG PHÙ HỢP	LOẠI CHẤT BẨN	TÙY CHỌN THÊM
Economy 50°C	Đồ dùng và dao kéo	Mảnh khô, tàn dư thực phẩm phổ biến	Tất cả
Intensive 70°C	Nồi, chảo, đồ dùng và dao kéo không nhạy cảm với nhiệt độ	Thực phẩm bị cháy hoặc khô rất cứng đầu có chứa tinh bột hoặc protein	Tất cả
Auto 45-65°C	Đồ dùng và dao kéo	Vết bẩn khô, tàn dư thực phẩm phổ biến	Tất cả
Glass 40°C	Đồ dùng, dao, kéo, nhựa và thủy tinh nhạy cảm với nhiệt độ	Vết bẩn thực phẩm tươi sống, bám dính nhẹ	IntensiveZone, SpeedPerfect+, Half load, ExtraDry
Silence 50°C	Đồ dùng và dao kéo	Vết bẩn khô, tàn dư thực phẩm phổ biến	IntensiveZone, Half load, Hygiene+, ExtraDry
Pre-rinse*	Tất cả vật dụng	Xà bằng nước lạnh, quá trình làm sạch trung gian	-
Express 45°C*	Đồ dùng, dao, kéo, nhựa và thủy tinh nhạy cảm với nhiệt độ	Vết bẩn thực phẩm tươi sống, bám dính nhẹ	ExtraDry
Express 65°C	Đồ dùng và dao kéo	Vết bẩn khô, tàn dư thực phẩm phổ biến	ExtraDry
Express 60°C	Đồ dùng và dao kéo	Vết bẩn khô, tàn dư thực phẩm phổ biến	Tất cả
Machine Care	Chạy không tải	Làm sạch máy rửa bát - Kết hợp với chất vệ sinh máy phù hợp	-
Favourite	Có trên Serie 8,6 và 4	Cho phép bạn chỉ định các kết hợp chương trình và tùy chọn cho chương trình Favourite thông qua bảng điều khiển hoặc trên các mẫu đã chọn thông qua Ứng dụng Home Connect	Đặt lại chương trình Favourite là chương trình Pre-rinse*

Áp dụng cho bảng giá ký ngày 01/04/2023 - Công bố bởi HMH Việt Nam.
Catalogue này sẽ hết hiệu lực khi có bảng giá mới được công bố thay thế.

Nơi bạn đặt các vật dụng

Chọn các tùy chọn linh hoạt của giỏ phù hợp với nhu cầu rửa bát của bạn.



Max Flex Pro.

Logo bằng thép không gỉ. Điểm tiếp xúc màu theo tiêu chuẩn.

Số khu vực linh hoạt giỏ trên: 6

Số khu vực linh hoạt giỏ dưới: 8

Max Flex.

Logo phủ nhựa. Tùy chọn có và không có điểm tiếp xúc màu.

Số khu vực linh hoạt giỏ trên: 2

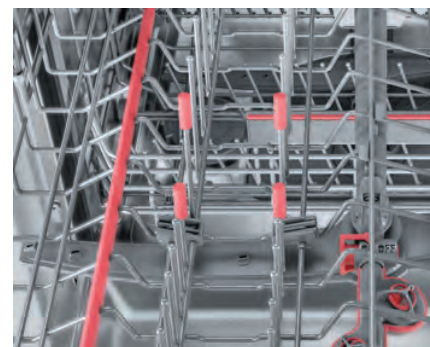
Số khu vực linh hoạt giỏ dưới: 6

VarioFlex*/Flex

Tấm nhựa màu xám.

Số khu vực linh hoạt giỏ trên (VarioFlex*/Flex): 4*/2

Số khu vực linh hoạt giỏ dưới (VarioFlex*/Flex): 4*/2



Không gian bổ sung Giỏ thứ 3.

Giỏ hàng đầu mới cung cấp nhiều không gian hơn cho các vật dụng nhà bếp nhỏ. Với các bộ phận trượt và lớp lót dao có thể thay đổi độ sâu, giỏ thứ 3 của Extra Space cung cấp nhiều không gian hơn bao giờ hết.

ExtraClean Zone.

Làm sạch kỹ lưỡng hơn đối với các đồ bẩn nhiều ở giỏ trên. Khu vực chuyên sâu này không cần nhiệt độ cao hơn, nó sử dụng 3 vòi phun để làm sạch những đồ cứng đầu đó. Vì vậy, không cần ngâm vật dụng trước khi cho vào máy rửa bát!

Chống trượt cho đồ thủy tinh.

Các bộ phận chống trượt mới và giá đỡ đồ dùng hình dạng xương cá trong giỏ phía trên sẽ tăng cường bảo vệ cho tất cả các đồ dùng bằng thủy tinh. Giỏ sẽ trượt dễ dàng dọc theo giá đỡ bên trong, nhờ hệ thống kéo ra mới của chúng tôi.

Các tính năng của máy rửa bát

(Kiểm tra từng mẫu máy cho các tính năng dưới.)



ExtraDry

Muốn chén bát của bạn thêm khô? Không có gì. Chức năng này cung cấp cho bạn nhiều năng lượng sấy hơn khi bạn cần. Chỉ cần chọn tùy chọn ExtraDry và nhiệt sẽ được tạo ra nhiều hơn để kéo dài chu trình sấy chén bát của bạn.



PerfectDry

PerfectDry sử dụng công nghệ Zeolith® được áp dụng cho mọi chu kỳ, sử dụng các khoáng chất nóng lên khi chúng tiếp xúc với nước. Chức năng thông minh này làm khô mọi thứ một cách hoàn hảo – từ đĩa và chảo cho đến tất cả các vật dụng bằng nhựa.



EfficientDry

EfficientDry tự động mở cửa máy rửa bát của bạn, mang lại kết quả sấy khô tốt hơn so với cửa đóng (sau 30 phút). Chọn tính năng này thông qua ứng dụng Home Connect, có sẵn trên tất cả các chương trình ngoại trừ Pre-rinse và Machine care.



SpeedPerfect+

Tùy chọn SpeedPerfect+ của chúng tôi giảm thời gian chương trình mà không ảnh hưởng đến chất lượng. Vì vậy, bạn vẫn có được bát đĩa khô và sạch hợp vệ sinh nhưng thời gian của chu trình* có thể giảm tới một nửa thời gian – lý tưởng cho các hộ gia đình bận rộn và thích giải trí.

*Ngoại trừ: Chương trình Prewash, Express 45° và Express 65°.



Place Settings

Bộ sưu tập máy rửa bát của chúng tôi có thể chứa tới 14 bộ chén bát châu Âu trong một lần tải – hoàn hảo cho các hộ gia đình lớn.



Self-cleaning filters

Hệ thống lọc tự làm sạch, với các cánh tay phun được thiết kế để hướng nước vào các bộ lọc trên mỗi vòng quay.

Xin lưu ý, các bộ lọc tự làm sạch được thiết kế để giữ cho các bộ lọc sạch trong chu trình rửa. Việc vệ sinh và bảo trì bộ lọc thường xuyên vẫn được khuyến nghị.



DosageAssist

Tận dụng tối đa chất tẩy rửa của bạn với DosageAssist; một khu vực nhỏ ở phía trước của giỏ trên cùng để giữ viên rửa khi nó được thả ra trong chu kỳ. Nó kiểm soát cách hòa tan viên nén để có hiệu suất tối ưu.



DuoPower

Các mẫu 45cm của chúng tôi có một cần phun kép ở giỏ trên cùng để đảm bảo độ phủ nước hoàn hảo mọi lúc



ActiveWater

Tiết kiệm nước với mỗi lần tải và chỉ sử dụng đúng lượng nước cần thiết cho mỗi lần tải.

Tính năng Home connect

Home Connect

Để giữ được trạng thái tốt nhất, các loại bát đĩa và đồ thủy tinh khác nhau cần được rửa theo những cách khác nhau. Với ứng dụng Bosch Home Connect, bạn chỉ cần cho máy rửa bát của bạn biết khối lượng đồ rửa là bao nhiêu và máy sẽ đưa ra chương trình hoàn hảo.

Silence On Demand

Giảm tiếng ồn tới 30 phút bất cứ lúc nào thông qua Ứng dụng Home Connect.

Speed On Demand

Chuẩn bị chén bát của bạn nhanh hơn bất cứ lúc nào thông qua Ứng dụng Home Connect.

Intelligent Programme

Chương trình thông minh mới của chúng tôi tự điều chỉnh để mang lại sự hài lòng tối đa cho bạn. Sau 3 chu kỳ, bạn sẽ được nhắc để lại phản hồi về độ sạch, độ khô hoặc thời lượng của chương trình hoặc bạn có thể thực hiện thủ công sau mỗi chu kỳ.

Programme Assistant

Trợ lý Chương trình giúp bạn tùy chỉnh chu trình máy rửa bát để đạt được kết quả tối ưu theo nhu cầu cụ thể của bạn.

Machine care.

Máy rửa chén của bạn sẽ tự chăm sóc nó với chức năng thông minh này. Tối ưu hóa mức tiêu thụ nước và năng lượng, nó hoạt động trong thời gian ngắn 80-90 phút ở nhiệt độ cao. Giúp loại bỏ cặn vôi và dầu mỡ bên trong máy rửa chén và hoạt động với chất tẩy rửa vệ sinh máy phù hợp. Trên các mẫu Serie 8 và Serie 6, nó thậm chí sẽ nhắc bạn chạy chương trình sau mỗi 30 chu kỳ.

Rửa yên tĩnh như tiếng thì thầm.

Máy rửa bát của Bosch là một trong những thiết bị yên tĩnh nhất trên thế giới. Với **EcoSilence Drive™** mang tính cách mạng, có những máy rửa bát hoạt động ở mức thấp chỉ 40 dB, khi chương trình Silence được chọn.

Bảo hành 3 năm.

Các thiết bị của chúng tôi được làm từ những vật liệu chất lượng hàng đầu vì vậy chúng tôi tự tin đặt thời gian bảo hành lên tới 3 năm cho tất cả các thiết bị gia dụng lớn.

Áp dụng cho bảng giá ký ngày 01/04/2023 - Công bố bởi HMH Việt Nam.
Catalogue này sẽ hết hiệu lực khi có bảng giá mới được công bố thay thế.

Dòng máy rửa bát độc lập 60cm

SERIE 8

HMH.SMS8YCI01E



LOẠI THIẾT BỊ	MÁY RỬA BÁT 60CM
THIẾT KẾ	SERIE 8
MODEL	HMH.SMS8YCI01E
GIÁ (VNĐ)	66,090,000
Xuất xứ	Đức
Màu sắc	Inox
TÍNH NĂNG	
Hệ thống sấy	PerfectDry Zeolith / EfficientDry
Home Connect WiFi	●
Loại bảng điều khiển	Cảm ứng ở cạnh cửa
Loại rổ	MaxFlex Pro
Rổ thứ 3	●
Extra Clean Zone	●
Công nghệ chăm sóc đồ thủy tinh	●
Chống trượt trên rổ	●
Thay đổi chiều cao rổ thứ 2	●
Số lượng thanh gập rổ trên/dưới	6/8
Số kệ úp cốc rổ trên/dưới	2/2
Giò đựng dao kéo	-
Load / Aqua sensor	●
Đồng hồ hiển thị thời gian	●
Thời gian hẹn giờ tối đa	24h
Hiển thị thời gian còn lại	●
Đèn bên trong khoang rửa	●
Tín hiệu kết thúc chu kỳ rửa	Âm thanh
Đèn thông báo muối/nước làm bóng	●
Hệ thống tự làm sạch	●
Chống rò rỉ nước	AquaStop
Tính năng an toàn	Chốt cửa
CHƯƠNG TRÌNH/CHỨC NĂNG	
Danh sách chương trình	Eco 50 °C, Auto 45-65 °C, Intensive 70 °C, Express 60 °C, Express 45 °C, Glass 40 °C, Silence 50 °C, Favourite (Pre-Rinse)
Tùy chọn hỗ trợ	Remote Start, Extra Dry, Intensive Zone, Hygiene+, SpeedPerfect+
THÔNG SỐ KỸ THUẬT	
Chương trình tham khảo các thông số	Eco 50 °C
Tiết kiệm năng lượng mức	B
Mức tiêu thụ năng lượng nước (kWh/lit)	0.65/9.5
Tài tối đa	14 bộ đồ ăn châu Âu
Độ ồn (dB)	43
Công suất điện kết nối (kW)	2.4
Chiều dài dây điện (cm)	175
Chiều dài dây cấp/thoát nước (cm)	165/190
Kích thước thiết bị C x R x S (mm)	845 x 600 x 600
Kích thước đóng gói C x R x S (mm)	880 x 670 x 660
Khối lượng Net/Gross (kg)	54.9/56.5

● Có - Không





LOẠI THIẾT BỊ	MÁY RỬA BÁT 60CM			
THIẾT KẾ	SERIE 6	SERIE 6	SERIE 6	SERIE 4
MODEL	HMH.SMS6ECI93E	HMH.SMS6ZCI08E	HMH.SMS63L08EA	HMH.SMS4HCI48E
GIÁ (VNĐ)	42,590,000	44,790,000	22,990,000	34,690,000
Xuất xứ	Đức	Đức	Thổ Nhĩ Kỳ	Đức
Màu sắc	Inox	Inox	Inox	Inox
TÍNH NĂNG				
Hệ thống sấy	EfficientDry	PerfectDry Zeolith	Trao đổi nhiệt	Trao đổi nhiệt
Home Connect WiFi	●	●	-	●
Loại bảng điều khiển	Cảm ứng	Nút nhấn	Nút nhấn	Nút nhấn
Loại rổ	MaxFlex	MaxFlex	VarioFlex	Flex
Rổ thứ 3	●	●	-	●
Extra Clean Zone	●	●	-	-
Công nghệ chăm sóc đồ thủy tinh	●	●	●	●
Chống trượt trên rổ	●	●	-	-
Thay đổi chiều cao rổ thứ 2	●	●	●	●
Số lượng thanh gấp rổ trên/dưới	2/6	2/6	4/4	2/2
Số kệ úp cốc rổ trên/dưới	2/2	2/2	2/2	2/2
Giờ đựng dao kéo	-	-	●	-
Load / Aqua sensor	●	●	●	●
Đồng hồ hiển thị thời gian	-	●	-	-
Thời gian hẹn giờ tối đa	24h	24h	24h	24h
Hiển thị thời gian còn lại	●	●	●	●
Đèn bên trong khoang rửa	-	-	-	-
Tín hiệu kết thúc chu kỳ rửa	Âm thanh	Âm thanh	Âm thanh	Âm thanh
Đèn thông báo muối/nước làm bóng	●	●	●	●
Hệ thống tự làm sạch	●	●	-	●
Chống rò rỉ nước	AquaStop	AquaStop	AquaStop	AquaStop
Tính năng an toàn	Khóa trẻ em	Khóa trẻ em	Khóa trẻ em	Khóa trẻ em
CHƯƠNG TRÌNH/CHỨC NĂNG				
Danh sách chương trình	Eco 50 °C, Auto 45-65 °C, Intensive 70 °C, Express 65 °C, Express 45 °C, Glass 40 °C, Silence 50 °C, Favourite (Pre-Rinse)	Eco 50 °C, Auto 45-65 °C, Intensive 70 °C, Express 60 °C, Silence 50 °C, Favourite (Pre-Rinse)	IntensivePlus 70 °C, Normal 65 °C, Auto 45-65 °C, Eco 50 °C, Quick wash 45 °C, Pre-Rinse	Eco 50 °C, Auto 45-65° 45-65 °C, Intensive 70 °C, Express 65° 65 °C, Silence 50 °C, Favourite (Pre-Rinse)
Tùy chọn hỗ trợ	Remote Start, Efficient Dry, Intensive Zone, SpeedPerfect+	Remote Start, Extra Dry, Half Load, SpeedPerfect+	VarioSpeed, HygienePlus	Remote Start, Extra Dry, Half Load, SpeedPerfect+
THÔNG SỐ KỸ THUẬT				
Chương trình tham khảo các thông số	Eco 50 °C	Eco 50 °C	Eco 50 °C	Eco 50 °C
Tiết kiệm năng lượng mức	D	C	-	D
Mức tiêu thụ năng lượng/nước (kWh/lít)	0.84/6.7	0.75/9.5	1.02/11.8	0.85/9.5
Tải tối đa	13 bộ đồ ăn châu Âu	14 bộ đồ ăn châu Âu	12 bộ đồ ăn châu Âu	14 bộ đồ ăn châu Âu
Độ ồn (dB)	42	42	52	44
Công suất điện kết nối (kW)	2.4	2.4	2.4	2.4
Chiều dài dây điện (cm)	175	175	175	175
Chiều dài dây cấp/thoát nước (cm)	165/190	165/190	165/190	165/190
Kích thước thiết bị C x R x S (mm)	845 x 600 x 600	845 x 600 x 600	845 x 600 x 600	845 x 600 x 600
Kích thước đóng gói C x R x S (mm)	880 x 670 x 660	880 x 670 x 660	875 x 670 x 660	880 x 670 x 660
Khối lượng Net/Gross (kg)	55.9/57.5	54.3/56.5	44.3/45.5	53.4/55

Áp dụng cho bảng giá ký ngày 01/04/2023 - Công bố bởi HMH Việt Nam. Catalogue này sẽ hết hiệu lực khi có bảng giá mới được công bố thay thế.



LOẠI THIẾT BỊ	MÁY RỬA BÁT 60CM			
THIẾT KẾ	SERIE 4	SERIE 4	SERIE 2	SERIE 2
MODEL	HMH.SMS4HAW48E	HMH.SMS4IVI01P	HMH.SMS2HAI12E	HMH.SMS2IVW01P
GIÁ (VNĐ)	34,690,000	27,790,000	32,190,000	25,290,000
Xuất xứ	Đức	Thổ Nhĩ Kỳ	Đức	Thổ Nhĩ Kỳ
Màu sắc	Trắng	Inox	Inox	Trắng
TÍNH NĂNG				
Hệ thống sấy	Trao đổi nhiệt	Trao đổi nhiệt	Trao đổi nhiệt	Trao đổi nhiệt
Home Connect WiFi	●	●	●	●
Loại bảng điều khiển	Nút nhấn	Nút nhấn	Nút nhấn	Nút nhấn
Loại rổ	Flex	VarioFlex	Flex	VarioFlex
Rổ thứ 3	-	-	-	-
Extra Clean Zone	-	-	-	-
Công nghệ chăm sóc đồ thủy tinh	●	●	●	●
Chống trượt trên rổ	-	-	-	-
Thay đổi chiều cao rổ thứ 2	●	●	●	●
Số lượng thanh gập rổ trên/dưới	2/2	4/4	2/2	3/2
Số kệ úp cốc rổ trên/dưới	2/2	2/2	2/2	2/2
Giờ đựng dao kéo	●	●	●	●
Load / Aqua sensor	●	●	●	●
Đồng hồ hiển thị thời gian	-	-	-	-
Thời gian hẹn giờ tối đa	24h	24h	24h	24h
Hiển thị thời gian còn lại	●	●	●	●
Đèn bên trong khoang rửa	-	-	-	-
Tín hiệu kết thúc chu kỳ rửa	Âm thanh	Âm thanh	Âm thanh	Âm thanh
Đèn thông báo muối/nước làm bóng	●	●	●	●
Hệ thống tự làm sạch	●	●	●	●
Chống rò rỉ nước	AquaStop	AquaStop	AquaStop	AquaStop
Tính năng an toàn	Khóa trẻ em	Khóa trẻ em	Khóa trẻ em	Khóa trẻ em
CHƯƠNG TRÌNH/CHỨC NĂNG				
Danh sách chương trình	Eco 50 °C, Auto 45-65° 45-65 °C, Intensive 70 °C, Express 65° 65 °C, Silence 50 °C, Favourite (Pre-Rinse)	Eco 50 °C, Quick wash 65 °C, Quick wash 45 °C, IntensivePlus 70 °C, Auto 45-65 °C, Favourite (Pre-Rinse)	Eco 50 °C, Auto 45-65° 45-65 °C, Intensive 70 °C, Express 65° 65 °C, Silence 50 °C, Favourite (Pre-Rinse)	Eco 50 °C, Quick wash 65 °C, Quick wash 45 °C, IntensivePlus 70 °C, Auto 45-65 °C, Favourite (Pre-Rinse)
Tùy chọn hỗ trợ	Remote Start, Extra Dry, Half Load, SpeedPerfect+	Remote Start, HygienePlus, Half Load, SpeedPerfect+	Remote Start, Extra Dry, Half Load, SpeedPerfect+	Remote Start, HygienePlus, Half Load, SpeedPerfect+
THÔNG SỐ KỸ THUẬT				
Chương trình tham khảo các thông số	Eco 50 °C	Eco 50 °C	Eco 50 °C	Eco 50 °C
Tiết kiệm năng lượng mức	D	-	D	-
Mức tiêu thụ năng lượng nước (kWh/lit)	0.84/9.5	1.02/9.5	0.84/9.5	1.02/9.5
Tải tối đa	13 bộ đồ ăn châu Âu	12 bộ đồ ăn châu Âu	13 bộ đồ ăn châu Âu	12 bộ đồ ăn châu Âu
Độ ồn (dB)	44	46	46	46
Công suất điện kết nối (kW)	2.4	2.4	2.4	2.4
Chiều dài dây điện (cm)	175	175	175	175
Chiều dài dây cấp/thoát nước (cm)	165/190	165/190	165/190	165/190
Kích thước thiết bị C x R x S (mm)	845 x 600 x 600	845 x 600 x 600	845 x 600 x 600	845 x 600 x 600
Kích thước đóng gói C x R x S (mm)	880 x 670 x 660	870 x 670 x 655	880 x 670 x 660	877 x 675 x 662
Khối lượng Net/Gross (kg)	49.7/52	48.6/49.9	48.9/50.5	48.9/50.2

● Có - Không

Dòng máy rửa bát để bàn

SERIE 4

HMH.SKS62E32EU



LOẠI THIẾT BỊ	MÁY RỬA BÁT ĐỂ BÀN
THIẾT KẾ	SERIE 4
MODEL	HMH.SKS62E32EU
GIÁ (VNĐ)	22,190,000
Xuất xứ	Tây Ban Nha
Màu sắc	Trắng
TÍNH NĂNG	
Hệ thống sấy	Trao đổi nhiệt
Home Connect WiFi	-
Loại bảng điều khiển	Nút nhấn/Núm xoay
Loại rổ	Flex
Rổ thứ 3	-
Extra Clean Zone	-
Công nghệ chăm sóc đồ thủy tinh	●
Chống trượt trên rổ	-
Thay đổi chiều cao rổ thứ 2	-
Số lượng thanh gạt rổ trên/dưới	-/-
Số kệ úp cốc rổ trên/dưới	-/2
Giò đựng dao kéo	●
Load / Aqua sensor	●
Đồng hồ hiển thị thời gian	-
Thời gian hẹn giờ tối đa	24h
Hiển thị thời gian còn lại	●
Đèn bên trong khoang rửa	-
Tín hiệu kết thúc chu kỳ rửa	Âm thanh
Đèn thông báo muối/nước làm bóng	●
Hệ thống tự làm sạch	●
Chống rò rỉ nước	AquaStop
Tính năng an toàn	-
CHƯƠNG TRÌNH/CHỨC NĂNG	
Danh sách chương trình	IntensivePlus 70 °C, Normal 65 °C, Auto 45-65 °C, Eco 50 °C, Quick wash 45 °C, Pre-Rinse
Tùy chọn hỗ trợ	SpeedPect, Extra Dry
THÔNG SỐ KỸ THUẬT	
Chương trình tham khảo các thông số	Eco 50 °C
Tiết kiệm năng lượng mức	A+
Mức tiêu thụ năng lượng/nước (kWh/lit)	0.61/8.0
Tài tối đa	6 bộ đồ ăn châu Âu
Độ ồn (dB)	42
Công suất điện kết nối (kW)	2.4
Chiều dài dây điện (cm)	175
Chiều dài dây cấp/thoát nước (cm)	165/215
Kích thước thiết bị C x R x S (mm)	450 x 551 x 500 mm
Kích thước đóng gói C x R x S (mm)	545 x 595 x 630
Khối lượng Net/Gross (kg)	21.3/23.6

● Có - Không

Áp dụng cho bảng giá ký ngày 01/04/2023 - Công bố bởi HMH Việt Nam. Catalogue này sẽ hết hiệu lực khi có bảng giá mới được công bố thay thế.



Máy rửa bát âm tủ Bosch

Khi lựa chọn máy rửa bát âm tủ, tùy thuộc vào kiểu dáng mong muốn, bạn có thể chọn một trong các kiểu thiết kế dưới đây.



Bán âm



Bán âm với mặt inox



Âm toàn phần

Khác biệt giữa các loại bảng điều khiển bán âm.

Serie 6



Màn hình LED với điều khiển cảm ứng

Serie 4



Màn hình LED với nút nhấn

Khác biệt giữa các loại bảng điều khiển âm toàn phần.

Serie 6



Màn hình LED với điều khiển cảm ứng

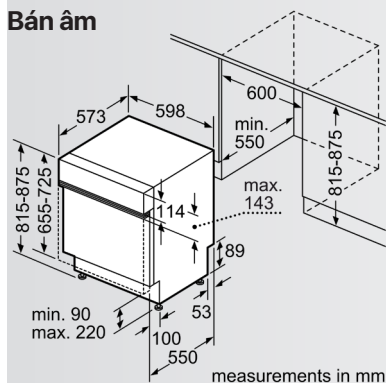
Serie 4



Màn hình LED với nút nhấn

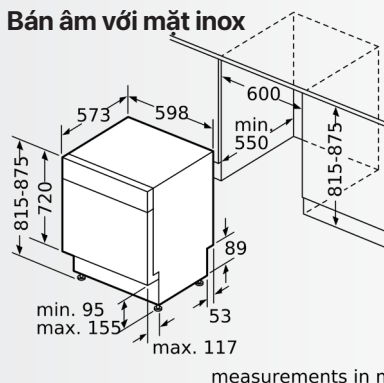
Kích thước lắp đặt cơ bản.

Bán âm



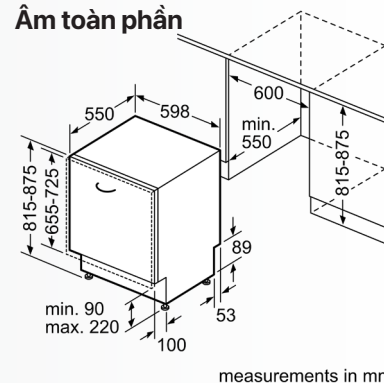
measurements in mm

Bán âm với mặt inox



measurements in m

Âm toàn phần



measurements in mm

Áp dụng cho bảng giá ký ngày 01/04/2023 - Công bố bởi HMH Việt Nam.
Catalogue này sẽ hết hiệu lực khi có bảng giá mới được công bố thay thế.

Giải thích các tính năng

(Kiểm tra từng mẫu máy cho các tính năng dưới.)



TimeLight

Máy rửa bát Bosch đôi khi hoạt động rất yên tĩnh, thật khó để biết chúng đang bật hay tắt, đặc biệt là trên các kiểu máy âm toàn phần và bảng điều khiển được giấu kín. TimeLight cho biết trạng thái chương trình và thời gian còn lại bằng cách chiếu chúng trên mặt sàn.



InfoLight

Chùm ánh sáng màu chiếu xuống sàn khi chu kỳ hoạt động bắt đầu và tắt khi kết thúc.



EmotionLight

Chiếu sáng khoang máy rửa bát bằng 2 đèn LED trắng.



SpeedPerfect+

Tùy chọn SpeedPerfect+ của chúng tôi giảm thời gian chương trình mà không ảnh hưởng đến chất lượng. Vì vậy, bạn vẫn có được bát đĩa khô và sạch hợp vệ sinh nhưng thời gian của chu trình* có thể giảm tới một nửa thời gian – lý tưởng cho các hộ gia đình bận rộn và thích giải trí.

*Ngoại trừ: Chương trình Prewash, Express 45° và Express 65°.



Place Settings

Bộ sưu tập máy rửa bát của chúng tôi có thể chứa tới 14 bộ chén bát châu Âu trong một lần tải – hoàn hảo cho các hộ gia đình lớn.

Home Connect features

Các loại bát đĩa và đồ thủy tinh khác nhau cần được rửa theo những cách khác nhau. Với ứng dụng Bosch Home Connect, bạn chỉ cần cho máy rửa bát của bạn biết khối lượng đồ rửa là bao nhiêu và máy sẽ đưa ra chương trình hoàn hảo. Một trong nhiều tính năng của Home Connect.



Self-cleaning filters

Hệ thống lọc tự làm sạch, với các cánh tay phun được thiết kế để hướng nước vào các bộ lọc trên mỗi vòng quay.

Xin lưu ý, các bộ lọc tự làm sạch được thiết kế để giữ cho các bộ lọc sạch trong chu trình rửa. Việc vệ sinh và bảo trì bộ lọc thường xuyên vẫn được khuyến nghị.



DosageAssist

Tận dụng tối đa chất tẩy rửa của bạn với DosageAssist; một khu vực nhỏ ở phía trước của giỏ trên cùng để giữ viên rửa khi nó được thả ra trong chu kỳ. Nó kiểm soát cách hòa tan viên nén để có hiệu suất tối ưu.



EfficientDry

EfficientDry tự động mở cửa máy rửa bát của bạn, mang lại kết quả sấy khô tốt hơn so với cửa đóng (sau 30 phút). Chọn tính năng này thông qua ứng dụng Home Connect, có sẵn trên tất cả các chương trình ngoại trừ Pre-rinse và Machine care.



ActiveWater

Tiết kiệm nước với mỗi lần tải và chỉ sử dụng đúng lượng nước cần thiết cho mỗi lần tải.



Machine care.

Máy rửa chén của bạn sẽ tự chăm sóc nó với chức năng thông minh này. Tối ưu hóa mức tiêu thụ nước và năng lượng, nó hoạt động trong thời gian ngắn 80-90 phút ở nhiệt độ cao. Giúp loại bỏ cặn vôi và dầu mỡ bên trong máy rửa chén và hoạt động với chất tẩy rửa vệ sinh máy phù hợp. Trên các mẫu Serie 8 và Serie 6 đã chọn, nó thậm chí sẽ nhắc bạn chạy chương trình sau mỗi 30 chu kỳ.

Bảo hành 3 năm.

Các thiết bị của chúng tôi được làm từ những vật liệu chất lượng hàng đầu vì vậy chúng tôi tự tin đặt thời gian bảo hành lên tới 3 năm cho tất cả các thiết bị gia dụng lớn.

Máy rửa bát âm tủ Bosch



SERIE 6

HMH.SMU6ECS57E



LOẠI THIẾT BỊ	BẢN ÂM - MẶT INOX	BẢN ÂM
THIẾT KẾ	SERIE 6	SERIE 4
MODEL	HMH.SMU6ECS57E	HMH.SMI4HCS48E
GIÁ (VNĐ)	39,290,000	39,690,000
Xuất xứ	Đức	Đức
Màu sắc cửa	Inox	-
TÍNH NĂNG		
Hệ thống sấy	EfficientDry	Trao đổi nhiệt
Home Connect WiFi	●	●
Loại bảng điều khiển	Cảm ứng	Nút nhấn
Loại rổ	MaxFlex	Flex
Rổ thứ 3	●	●
Extra Clean Zone	●	-
Công nghệ chăm sóc đồ thủy tinh	●	●
Chống trượt trên rổ	●	-
Thay đổi chiều cao rổ thứ 2	●	●
Số lượng thanh gập rổ trên/dưới	2/6	2/2
Số kệ úp cốc rổ trên/dưới	2/2	2/2
Giỏ đựng dao kéo	-	-
Load / Aqua sensor	●	●
Đồng hồ hiển thị thời gian	-	-
Thời gian hẹn giờ tối đa	24h	24h
Hiển thị thời gian còn lại	●	●
Đèn bên trong khoang rửa	-	-
Tín hiệu kết thúc chu kỳ rửa	Âm thanh	Âm thanh
Đèn thông báo muối/nước làm bóng	●	●
Hệ thống tự làm sạch	●	●
Chống rò rỉ nước	AquaStop	AquaStop
Tính năng an toàn	Khóa trẻ em	Khóa trẻ em
CHƯƠNG TRÌNH/CHỨC NĂNG		
Danh sách chương trình	Eco 50 °C, Auto 45-65 °C, Intensive 70 °C, Express 65 °C, Express 45 °C, Glass 40 °C, Silence 50 °C, Favourite (Pre-Rinse)	Eco 50 °C, Auto 45-65 °C, Intensive 70 °C, Express 65 °C, Silence 50 °C, Favourite (Pre-Rinse)
Tùy chọn hỗ trợ	Remote Start, Efficient Dry, Intensive Zone, SpeedPerfect+	Remote Start, Extra Dry, Half Load, SpeedPerfect+
THÔNG SỐ KỸ THUẬT		
Chương trình tham khảo các thông số	Eco 50 °C	Eco 50 °C
Tiết kiệm năng lượng mức	D	D
Mức tiêu thụ năng lượng/nước (kWh/lit)	0.85/9.5	0.85/9.5
Tải tối đa	14 bộ đồ ăn châu Âu	14 bộ đồ ăn châu Âu
Độ ồn (dB)	42	44
Công suất điện kết nối (kW)	2.4	2.4
Chiều dài dây điện (cm)	175	175
Chiều dài dây cấp/thoát nước (mm)	165/190	165/190
Kích thước thiết bị Cao x Rộng x Sâu	815 x 598 x 573	815 x 598 x 573
Đóng gói Cao x Rộng x Sâu (mm)	870 x 670 x 660	870 x 670 x 660
Khối lượng Net/Gross (kg)	45.1/47	35.6/37.5

● Có - Không

Áp dụng cho bảng giá ký ngày 01/04/2023 - Công bố bởi HMH Việt Nam. Catalogue này sẽ hết hiệu lực khi có bảng giá mới được công bố thay thế.



LOẠI THIẾT BỊ	ÂM TOÀN PHẦN		
THIẾT KẾ	SERIE 6	SERIE 4	SERIE 4
MODEL	HMH.SMV6ZCX42E	HMH.SMV4ECX14E	HMH.SMV4HCX48E
GIÁ (VNĐ)	52,390,000	40,790,000	37,490,000
Xuất xứ	Đức	Đức	Đức
Màu sắc	-	-	-
TÍNH NĂNG			
Hệ thống sấy	PerfectDry Zeolith	EfficientDry	Trao đổi nhiệt
Home Connect WiFi	●	●	●
Loại bảng điều khiển	Cảm ứng	Nút nhấn	Nút nhấn
Chỉ báo trạng thái	InfoLight/Đỏ	TimeLight	TimeLight
Loại rửa	MaxFlex	Flex	Flex
Rổ thứ 3	●	●	●
Extra Clean Zone	●	-	-
Công nghệ chăm sóc đồ thủy tinh	●	●	●
Chống trượt trên rổ	●	-	-
Thay đổi chiều cao rổ thứ 2	●	●	●
Số lượng thanh gập rổ trên/dưới	2/6	2/2	2/2
Số kệ úp cốc rổ trên/dưới	2/2	2/2	2/2
Giò đựng dao kéo	-	-	-
Load / Aqua sensor	●	●	●
Thời gian hẹn giờ tối đa	24h	24h	24h
Hiển thị thời gian còn lại	●	-	-
Đèn bên trong khoang rửa	-	-	-
Tín hiệu kết thúc chu kỳ rửa	Âm thanh - Đèn	Âm thanh - Đèn	Âm thanh - Đèn
Đèn thông báo muối/nước làm bóng	●	●	●
Hệ thống tự làm sạch	●	●	●
Chống rò rỉ nước	AquaStop	AquaStop	AquaStop
Tính năng an toàn	Khóa trẻ em	Khóa trẻ em	Khóa trẻ em
CHƯƠNG TRÌNH/CHỨC NĂNG			
Danh sách chương trình	Eco 50 °C, Auto 45-65 °C, Intensive 70 °C, Express 60 °C, Express 45 °C, Glass 40 °C, Silence 50 °C, Favourite (Pre-Rinse)	Eco 50 °C, Auto 45-65 °C, Intensive 70 °C, Express 65 °C, Silence 50 °C, Favourite (Pre-Rinse)	Eco 50 °C, Auto 45-65 °C, Intensive 70 °C, Express 65 °C, Silence 50 °C, Favourite (Pre-Rinse)
Tùy chọn hỗ trợ	Remote Start, Extra Dry, Intensive Zone, SpeedPerfect+	Remote Start, Efficient Dry, Half Load, SpeedPerfect+	Remote Start, Extra Dry, Half Load, SpeedPerfect+
THÔNG SỐ KỸ THUẬT			
Chương trình tham khảo các thông số	Eco 50 °C	Eco 50 °C	Eco 50 °C
Tiết kiệm năng lượng mức	C	C	D
Mức tiêu thụ năng lượng nước (kWh/lit)	0.75/9.5	0.74/9.5	0.85/9.5
Tải tối đa	14 bộ đồ ăn châu Âu	13 bộ đồ ăn châu Âu	14 bộ đồ ăn châu Âu
Độ ồn (dB)	44	44	44
Công suất điện kết nối (kW)	2.4	2.4	2.4
Chiều dài dây điện (cm)	175	175	175
Chiều dài dây cấp/thoát nước (cm)	165/190	165/190	165/190
Kích thước thiết bị Cao x Rộng x Sâu (mm)	815 x 598 x 550	815 x 598 x 550	815 x 598 x 550
Đóng gói Cao x Rộng x Sâu (mm)	880 x 670 x 660	880 x 670 x 660	880 x 670 x 660
Khối lượng Net/Gross (kg)	46.6/48.5	37.1/39	36/38

● Có - Không

Giới thiệu sản phẩm bếp điện từ Bosch

Như bạn mong đợi từ Bosch, tất cả các bếp điện từ của chúng tôi đều được làm bằng vật liệu chất lượng cao, dễ sử dụng và tăng thêm vẻ sang trọng hiện đại cho bất kỳ căn bếp nào.

Để giúp bạn chọn bếp điện từ phù hợp cho ngôi nhà của bạn, chúng tôi đã chia chúng thành ba dòng sản phẩm bên dưới.



Serie 8

Dòng sản phẩm bếp điện từ **Serie 8** của chúng tôi kết hợp sự tiện lợi và thiết kế trang nhã, cho phép bạn chọn từng vùng nấu và mức công suất. Tất cả được điều khiển chỉ bằng một lần chạm nút với điều khiển cảm ứng hiện đại, điều khiển TFT hoặc DirectSelect Premium.

Serie 6

Mong đợi hoạt động tuyệt vời và thiết kế vượt thời gian với dòng bếp điện từ **Serie 6** của chúng tôi. Bạn sẽ nhận được vật liệu và kỹ thuật cao cấp, để bạn luôn có thể nấu món gì đó đặc biệt hơn một chút. Kiểm soát tối ưu với điều khiển cảm ứng DirectSelect để sử dụng.

Serie 4

Với một loạt bếp điện từ **Serie 4** thuận tiện và dễ vận hành, dòng sản phẩm thiết yếu của chúng tôi duy trì thiết kế cổ điển với phong cách hiện đại.

Áp dụng cho bảng giá ký ngày 01/04/2023 - Công bố bởi HMH Việt Nam.
Catalogue này sẽ hết hiệu lực khi có bảng giá mới được công bố thay thế.

Cho dù bạn chọn mẫu nào trong các dòng Serie của Bosch, bạn sẽ tìm thấy rất nhiều lý do để yêu thích bếp điện từ Bosch của mình.

Nấu ăn nhanh hơn, giảm tiêu hao năng lượng.

Bếp điện từ chỉ tạo ra nhiệt ở nơi cần thiết trong đáy chảo. Điều này có nghĩa gì với bạn?. An toàn và tiện lợi hơn. Nhiệt độ thấp hơn giữ cho cả người lớn và trẻ nhỏ an toàn không bị bỏng. Không chỉ vậy, bếp điện từ giúp đun sôi nước nhanh hơn nhiều so với bếp hồng ngoại, đồng thời tiết kiệm đáng kể năng lượng.

Nấu ăn nhanh hơn.

Bếp điện từ với chức năng **Boost - Tăng cường**. Chức năng Boost cho phép bạn tăng công suất của vùng nấu lên đến 50% - hoàn hảo để nấu món ăn trong nồi và chảo lớn hoặc khi bạn đang vội.

Dễ dàng làm sạch.

Tự động nhận dạng nồi chảo chỉ làm nóng đáy nồi chảo chứ không làm nóng phần còn lại của vùng nấu, điều này không lãng phí năng lượng và khiến phần còn lại của bếp mát khi chạm vào. Giữ bề mặt bếp mát sẽ giúp bếp an toàn hơn và cũng ngăn không cho thức ăn bị tràn ra ngoài, do đó dễ dàng vệ sinh.



Vệ sinh ngay lập tức.

Trong trường hợp có bất kỳ sự cố tràn nào, chỉ cần chọn chức năng **Freeze** sẽ đóng băng tất cả các cài đặt nhiệt để bạn có thể lau và làm sạch hoàn toàn bề mặt bếp. Để khôi phục cài đặt nhiệt trước đó, chỉ cần chạm lại vào bất kỳ nút nhấn nào trên bảng điều khiển!



Thiết kế phục vụ riêng cho bạn

Thậm chí linh hoạt hơn.

Có sẵn trên các bếp cảm ứng từ linh hoạt **Serie 8** được chọn, **vùng Cảm ứng linh hoạt mở rộng - Extended FlexInduction zone** mang đến sự linh hoạt tối ưu. Diện tích bề mặt có thể sử dụng trên bếp được tối đa hóa để phù hợp với cả những dụng cụ nấu ăn lớn nhất, bao gồm cả đĩa nướng và Teppan Yaki. Với **CombiZone**, hai vùng nấu có thể được liên kết với nhau, giúp việc chuyển đổi từ chảo nhỏ sang chảo lớn trở nên dễ dàng. Thêm vào đó, **chức năng MoveMode** tự động chuyển từ đun sôi sang đun nhỏ lửa chỉ bằng một thao tác trượt đơn giản của nôi.

Màn hình TFT.

Vấn bản và hình ảnh rõ ràng cho phép thao tác đơn giản trên màn hình cảm ứng tích hợp.

Kiểm soát nhiều hơn trong tầm tay của bạn.



Đặt nhiệt độ chính xác chỉ với một lần chạm nhờ **DirectSelect**. Không cần cuộn lên hoặc xuống nữa, chỉ cần nhấn một nút để chọn mức nhiệt phù hợp.

Các sản phẩm bếp điện từ có điều khiển cảm ứng

DirectSelect Premium có cài đặt nhiệt độ tối thiểu bổ sung để bạn có thêm điều khiển nấu ăn.

Nấu ăn với bếp điện từ không chỉ nhanh chóng, an toàn và sạch sẽ.

Nấu ăn bằng cảm ứng từ an toàn hơn tất cả các lựa chọn thay thế khác. Vì chỉ phần đế của chảo được làm nóng chứ không phải toàn bộ bếp, nên khi chạm vào sẽ thấy ấm nhưng không bị bỏng.

Ngoài ra còn có một tính năng **an toàn cho trẻ em**: chức năng khóa tích hợp có nghĩa là bạn có thể khóa bề mặt của bếp và ngăn không cho nó vô tình bị sử dụng, mang lại cho bạn mức độ an toàn cao nhất.



Áp dụng cho bảng giá ký ngày 01/04/2023 - Công bố bởi HMH Việt Nam.
Catalogue này sẽ hết hiệu lực khi có bảng giá mới được công bố thay thế.

Kết quả nấu ăn hoàn hảo mọi lúc

PerfectFry

Thường thức bí tét nấu chín hoàn hảo, bạn chắc chắn sẽ thích điều này. **FryingSensor** thông minh của chúng tôi đo nhiệt độ trong nồi chảo để có kết quả nấu hoàn hảo nhất. Vì vậy, khi bạn giảm nhiệt độ để nấu súp, nhiệt độ sẽ thấp và nhẹ nhàng, và khi bạn muốn nhiệt độ cao để chiên bí tét, bạn sẽ có chính xác nhiệt độ phù hợp. Nói lời tạm biệt với việc nấu quá chín hoặc nấu chưa chín với những bữa ăn yêu thích của bạn.



Bếp điện từ kết hợp hút mùi

Sự kết hợp hoàn hảo.

Có thể cho phép bạn tự do và linh hoạt hơn trong việc thiết kế nhà bếp của mình, chúng tôi đã phát triển các loại bếp có mô-đun thông gió tích hợp. Những bếp nấu này kết hợp các công nghệ mới nhất của bếp từ và máy hút mùi trong một thiết bị duy nhất. Mô-đun thông gió tích hợp chiết xuất hơi nước và mùi ngay tại bề mặt bếp.

Bếp kết hợp hút mùi **PerfectAir Serie 8** loại bỏ mùi hôi từ bề mặt bếp, dẫn đến ít mùi nấu ăn hơn trong nhà bếp. Nó có thể dễ dàng lắp đặt vào bề mặt bếp để phù hợp với bất kỳ thiết kế nhà bếp nào và có thêm sự tiện lợi là dễ lau chùi. Nhờ cảm biến **PerfectFry** và cảm biến **PerfectCook** trên bếp, bạn có thể đạt được kết quả hoàn hảo cho dù chiên hay luộc.

PerfectAir

Bây giờ máy hút mùi của bạn có thể tự động kiểm soát không khí mà bạn hít thở.

PerfectAir là tính năng tiên tiến của chúng tôi giúp làm sạch không khí mà bạn không cần phải làm bất cứ điều gì. Một cảm biến liên tục phát hiện mức độ mùi nấu ăn trong không khí và điều chỉnh mức công suất – từ sử dụng nhẹ đến chuyên sâu – để đảm bảo không khí nhà bếp của bạn luôn sạch sẽ và trong lành.

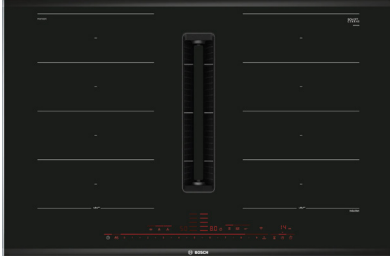


Áp dụng cho bảng giá ký ngày 01/04/2023 - Công bố bởi HMH Việt Nam.
Catalogue này sẽ hết hiệu lực khi có bảng giá mới được công bố thay thế.

Những chiếc bếp và máy hút mùi tốt nhất của chúng tôi.
Kết hợp hoàn hảo chỉ trong một thiết bị duy nhất.

SERIE 8

HMH.PXX875D67E



SERIE 6

HMH.PVQ731F15E



LOẠI THIẾT BỊ	BẾP KẾT HỢP HÚT MÙI	
	SERIE 8	SERIE 6
THIẾT KẾ	SERIE 8	SERIE 6
MODEL	HMH.PXX875D67E	HMH.PVQ731F15E
GIÁ (VNĐ)	80,090,000	64,690,000
Xuất xứ	Tây Ban Nha	Tây Ban Nha
Bề rộng (mm)	816	710
Loại bảng điều khiển	DirectSelect Premium	DirectSelect
Phong cách	Vát cạnh trước sau 2 thanh nhôm 2 cạnh	Vát cạnh trước
TÍNH NĂNG CHÍNH		
Home Connect	●	-
Tích hợp hút mùi	●	●
Cảm biến chiên PerfectFry	5 mức cài đặt	-
Số lượng vùng FlexInduction	2	-
Số vùng nấu kết hợp	-	2: Trái & Phải
TÍNH NĂNG BẾP		
Số lượng vùng nấu	4	4
Số mức điều khiển	17	17
PowerBoost	●	●
MoveMode	3 cấp độ	2 cấp độ
Hiển thị mức tiêu thụ năng lượng	●	●
Chức năng giữ ấm	●	-
Khởi động nhanh	●	●
Cài đặt tự động chuyển	●	-
Chức năng khởi động lại	●	●
Chức năng bảo vệ khi lau	●	●
CHỨC NĂNG AN TOÀN		
Hiển thị nhiệt dư	●	●
Khóa trẻ em	●	●
Hẹn giờ	●	●
Nhận điện nổi	●	●
TÍNH NĂNG HÚT MÙI		
Cảm biến PerfectAir	●	-
Bộ lọc dầu mỡ	●	●
Mức cài đặt	17+2 mức hút sâu	9 + 2 mức hút sâu
Tự động hồi sau mức hút sâu	6 phút	6 phút
Tự động tắt trẻ sau khi hoạt động: Ống/tuần hoàn	12/30 phút	12/30 phút
Ngăn chứa nước tràn	700 ml	700 ml
Chì báo bão hòa bộ lọc	●	●
HIỆU NĂNG THÔNG SỐ KỸ THUẬT BẾP		
Hiệu điện thế (V)	220-240	220-240
Công suất tối đa (kW)	7.4	7.4
Độ dài dây nguồn (cm)	110	110
Sau - Trái - công suất (kW) / kích thước (mm)	2.20 200x240	2.20 190x190
Sau - Phải - công suất (kW) / kích thước (mm)	2.20 200x240	2.20 190x190
Trước - Trái - công suất (kW) / kích thước (mm)	2.20 200x240	2.20 190x190
Trước - Phải - công suất (kW) / kích thước (mm)	2.20 200x240	2.20 190x190
Kết hợp Trái - công suất (kW) / kích thước (mm)	3.30 400x240	3.60 380x210
Kết hợp Phải - công suất (kW) / kích thước (mm)	3.30 400x240	3.60 380x210
Công suất tăng cường tối đa mỗi vùng (kW)	3.7	3.7
HIỆU NĂNG THÔNG SỐ KỸ THUẬT HÚT		
Công suất hút tối đa (m³/h)	622	622
Độ ồn Min/Max (dB)	42/74	42/74

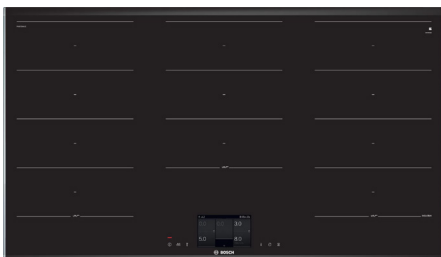
● Có - Không

Bếp điện từ



SERIE 8

HMH.PXX975KW1E



Màn hình cảm ứng TFT: Văn bản và hình ảnh rõ ràng cho phép thao tác đơn giản trên màn hình cảm ứng tích hợp.

Assist: Tự động cài đặt đề xuất mức công suất lý tưởng và thời gian nấu cho vô số món ăn.

FlexInduction Zone: Linh hoạt hơn bằng cách kết hợp các vùng nấu thành một vùng lớn để đặt nồi nhỏ và dụng cụ nấu lớn.

Home Connect: Thiết bị gia dụng được kết nối cho cuộc sống hàng ngày dễ dàng hơn.

Điều khiển hút mùi: Vận hành máy hút mùi thuận tiện thông qua bếp nấu ăn của bạn (với máy hút mùi phù hợp).

 Home Connect

GET IT ON
Google Play

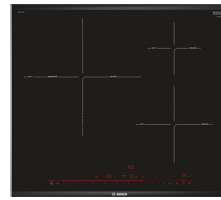
Download on the
App Store



LOẠI THIẾT BỊ	BẾP ĐIỆN TỬ HOME CONNECT	
	SERIE 8	SERIE 8
THIẾT KẾ	HMH.PXX975KW1E	HMH.PXY601JW1E
MODEL	HMH.PXX975KW1E	HMH.PXY601JW1E
GIÁ (VNĐ)	66,290,000	55,090,000
Xuất xứ	Tây Ban Nha	Tây Ban Nha
Bề rộng (mm)	916	572
Loại bảng điều khiển	Màn hình cảm ứng toàn phần	Màn hình cảm ứng toàn phần
Phong cách	Vát cạnh trước sau 2 thanh nhôm 2 cạnh bên	Bờ tròn 4 cạnh
TÍNH NĂNG CHÍNH		
Home Connect	●	●
Điều khiển hút mùi	●	●
Cảm biến chiên PerfectFry	5 mức cài đặt	5 mức cài đặt
Số lượng vùng FlexInduction	3	2
Số vùng nấu kết hợp	-	-
TÍNH NĂNG BẾP		
Số lượng vùng nấu	5	4
Số mức điều khiển	17	17
PowerBoost	●	●
MoveMode	3 cấp độ	3 cấp độ
Hiển thị mức tiêu thụ năng lượng	●	●
Chức năng giữ ấm	●	-
Khởi động nhanh	●	●
Cài đặt tự động chuyển	●	●
Chức năng khởi động lại	●	●
Chức năng bảo vệ khi lau	●	●
CHỨC NĂNG AN TOÀN		
Hiển thị nhiệt dư	●	●
Khóa trẻ em	●	●
Hẹn giờ	●	●
Nhận diện nổi	●	●
HIỆU NĂNG THÔNG SỐ KỸ THUẬT		
Hiệu điện thế (V)	220-240	220-240
Công suất tối đa (kW)	11.1	7.4
Độ dài dây nguồn (cm)	110	110
Sau - Trái - công suất (kW) / kích thước (mm)	2.20 200x240	2.20 190x230
Sau - Phải - công suất (kW) / kích thước (mm)	2.20 200x240	2.20 190x230
Trước - Trái - công suất (kW) / kích thước (mm)	2.20 200x240	2.20 190x230
Trước - Phải - công suất (kW) / kích thước (mm)	2.20 200x240	2.20 190x230
Trước - Giữa - công suất (kW) / kích thước (mm)	2.20 200x240	-
kết hợp Trái - công suất (kW) / kích thước (mm)	3.30 400x240	3.30 380x230
Kết hợp Phải - công suất (kW) / kích thước (mm)	3.30 400x240	3.30 380x230
Công suất tăng cường tối đa mỗi vùng (kW)	3.7	3.7
Kích thước thiết bị C x R x S (mm)	51 x 916 x 527	56 x 572 x 512
Kích thước lắp đặt C x R x S (mm)	51 x 880 x 490-500	60 x 560 x 500
Kích thước đóng gói C x R x S (mm)	125 x 1070 x 610	126 x 753 x 597
Khối lượng Net/Gross (kg)	19.5/23.2	13.8/16

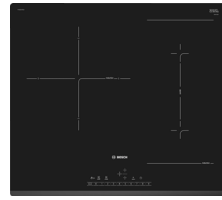
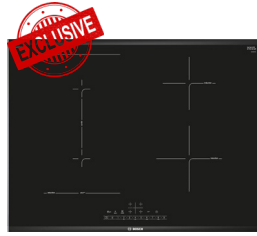
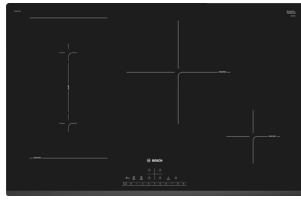
● Có - Không

Áp dụng cho bảng giá ký ngày 01/04/2023 - Công bố bởi HMH Việt Nam.
Catalogue này sẽ hết hiệu lực khi có bảng giá mới được công bố thay thế.



LOẠI THIẾT BỊ	BẾP ĐIỆN TỬ			
THIẾT KẾ	SERIE 8	SERIE 8	SERIE 8	SERIE 8
MODEL	HMH.PXX975DC1E	HMH.PXE675DC1E	HMH.PID675DC1E	HMH.PPI82560MS
GIÁ (VNĐ)	57,990,000	35,690,000	28,990,000	20,790,000
Xuất xứ	Tây Ban Nha	Tây Ban Nha	Tây Ban Nha	Trung Quốc
Bề rộng (mm)	916	606	606	780
Loại bảng điều khiển	DirectSelect Premium	DirectSelect Premium	DirectSelect Premium	DirectSelect
Phong cách	Vát cạnh trước sau 2 thanh nhôm 2 cạnh bên	Vát cạnh trước sau 2 thanh nhôm 2 cạnh bên	Vát cạnh trước sau 2 thanh nhôm 2 cạnh bên	Vát cạnh trước sau 2 thanh nhôm 2 cạnh bên
TÍNH NĂNG CHÍNH				
Home Connect	-	-	-	-
Điều khiển hút mùi	-	-	-	-
Cảm biến chiên PerfectFry	5 mức cài đặt	5 mức cài đặt	5 mức cài đặt	-
Số lượng vùng FlexInduction	3	1	-	-
Số vùng nấu kết hợp	-	-	-	-
TÍNH NĂNG BẾP				
Số lượng vùng nấu	5	4	3	2
Số mức điều khiển	17	17	17	17
PowerBoost	●	●	●	●
MoveMode	3 cấp độ	3 cấp độ	-	-
Hiển thị mức tiêu thụ năng lượng	●	●	●	-
Chức năng giữ ấm	●	●	●	-
Khởi động nhanh	●	●	●	●
Cài đặt tự động chuyển	-	-	-	-
Chức năng khởi động lại	●	●	●	●
Chức năng bảo vệ khi lau	●	●	●	●
CHỨC NĂNG AN TOÀN				
Hiển thị nhiệt dư	●	●	●	●
Khóa trẻ em	●	●	●	●
Hẹn giờ	●	●	●	●
Nhận diện nổi	●	●	●	●
HIỆU NĂNG THÔNG SỐ KỸ THUẬT				
Hiệu điện thế (V)	220-240	220-240	220-240	220-240
Công suất tối đa (kW)	11.1	7.4	7.4	3.5
Độ dài dây nguồn (cm)	110	110	110	150
Sau - Trái - công suất (kW) / kích thước (mm)	2.20 200x240	2.20 190x230	3.30 Ø210/260/320	2.20 Ø210
Sau - Phải - công suất (kW) / kích thước (mm)	2.20 200x240	1.4 Ø145	1.4 Ø145	2.20 Ø210
Trước - Trái - công suất (kW) / kích thước (mm)	2.20 200x240	2.20 190x230	-	-
Trước - Phải - công suất (kW) / kích thước (mm)	2.20 200x240	2.20 Ø210	2.2 Ø210	-
Trước - Giữa - công suất (kW) / kích thước (mm)	2.20 200x240	-	-	-
kết hợp Trái - công suất (kW) / kích thước (mm)	3.30 400x240	-	-	-
Kết hợp Phải - công suất (kW) / kích thước (mm)	3.30 400x240	3.30 400x240	-	-
Công suất tăng cường tối đa mỗi vùng (kW)	3.7	2.2/3.7/3.7	4.4/2.2/3.7	3.1/3.1
Kích thước thiết bị C x R x S (mm)	51 x 916 x 527	56 x 572 x 512	51 x 606 x 527	59 x 780 x 450
Kích thước lắp đặt C x R x S (mm)	880 x 490-500	560 x 490 - 500	560 x 490-500	59 x 700 x 400
Kích thước đóng gói C x R x S (mm)	126 x 1073 x 603	126 x 753 x 603 m	126 x 753 x 603	135 x 855 x 534
Khối lượng Net/Gross (kg)	18.9/22.7	13.1/15.3	13/15.2	10.3/13

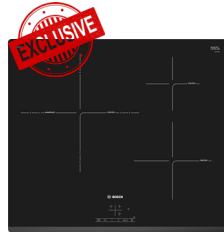
● Có - Không



LOẠI THIẾT BỊ	BẾP ĐIỆN TỬ			
THIẾT KẾ	SERIE 6	SERIE 6	SERIE 6	SERIE 6
MODEL	HMH.PVS831FB5E	HMH.PVS775FC5E	HMH.PVJ631FB1E	HMH.PIB375FB1E
GIÁ (VNĐ)	36,490,000	35,390,000	29,190,000	21,490,000
Xuất xứ	Tây Ban Nha	Tây Ban Nha	Tây Ban Nha	Tây Ban Nha
Bề rộng (mm)	802	710	592	306
Loại bảng điều khiển	DirectSelect	DirectSelect	DirectSelect	DirectSelect
Phong cách	Vát cạnh trước sau	Vát cạnh trước sau 2 thanh nhôm 2 cạnh bên	Vát cạnh trước	Vát cạnh trước sau 2 thanh nhôm 2 cạnh bên
TÍNH NĂNG CHÍNH				
Home Connect	-	-	-	-
Điều khiển hút mùi	-	-	-	-
Cảm biến chiên PerfectFry	-	4 mức cài đặt	-	-
Số lượng vùng FlexInduction	-	-	-	-
Số vùng nấu kết hợp	1	1	1	-
TÍNH NĂNG BẾP				
Số lượng vùng nấu	4	4	3	2
Số mức điều khiển	17	17	17	17
PowerBoost	●	●	●	●
MoveMode	2 cấp độ	2 cấp độ	2 cấp độ	-
Hiển thị mức tiêu thụ năng lượng	-	-	-	-
Chức năng giữ ấm	-	-	-	-
Khởi động nhanh	●	●	●	●
Cài đặt tự động chuyển	-	-	-	-
Chức năng khởi động lại	●	●	●	●
Chức năng bảo vệ khi lau	●	●	●	-
CHỨC NĂNG AN TOÀN				
Hiển thị nhiệt dư	●	●	●	●
Khóa trẻ em	●	●	●	-
Hẹn giờ	●	●	●	●
Nhận điện nổi	●	●	●	●
HIỆU NĂNG THÔNG SỐ KỸ THUẬT				
Hiệu điện thế (V)	220-240	220-240	220-240	220-240
Công suất tối đa (kW)	7.4	6.9	7.4	3.7
Độ dài dây nguồn (cm)	110	110	110	110
Sau - Trái - công suất (kW) / kích thước (mm)	2.20 190x210	2.20 190x210	2.60 Ø280	1.40 Ø145
Sau - Phải - công suất (kW) / kích thước (mm)	-	1.40 Ø145	1.80 Ø180	-
Trước - Trái - công suất (kW) / kích thước (mm)	2.20 190x210	2.20 190x210	-	2.20 Ø210
Trước - Phải - công suất (kW) / kích thước (mm)	1.40 Ø145	1.8 Ø180	1.80 Ø180	-
Trước -Giữa- công suất (kW) / kích thước (mm)	2.60 Ø280	-	-	-
Kết hợp Trái - công suất (kW) / kích thước (mm)	3.60 380x210	3.60 380x210	-	-
Kết hợp Phải - công suất (kW) / kích thước (mm)	-	-	3.60 388x180	-
Công suất tăng cường tối đa mỗi vùng (kW)	3.7 /2.2/3.7/3.7	3.7/2.2/3.1	3.7/3.1/3.1	2.2/3.7
Kích thước thiết bị C x R x S (mm)	51 x 802 x 522	51 x 710 x 527	51 x 592 x 522	51 x 306 x 527
Kích thước lắp đặt C x R x S (mm)	51 x 750 x 490-500	51 x 560 x 500	51 x 560 x 500	51 x 270 x 490-500
Kích thước đóng gói C x R x S (mm)	126 x 953 x 608	126 x 953 x 608	126 x 753 x 597	110 x 370 x 573
Khối lượng Net/Gross (kg)	14.8/16.5	11.9/13.5	12.1/13.3	6.3/7.5

● Có - Không

Áp dụng cho bảng giá ký ngày 01/04/2023 - Công bố bởi HMH Việt Nam.
Catalogue này sẽ hết hiệu lực khi có bảng giá mới được công bố thay thế.



LOẠI THIẾT BỊ	BẾP ĐIỆN TỬ			Teppanyaki
THIẾT KẾ	SERIE 4	SERIE 4	SERIE 4	SERIE 6
MODEL	HMH.PID631BB1E	HMH.PUJ63KBB5E	HMH.PUC631BB5E	HMH.PKY475FB1E
GIÁ (VNĐ)	HMH.PID631BB1E	19,390,000	19,390,000	51,290,000
Xuất xứ	Tây Ban Nha	Tây Ban Nha	Tây Ban Nha	Pháp
Bề rộng (mm)	592	592	592	572
Loại bảng điều khiển	TouchSelect	TouchSelect	TouchSelect	DirectSelect
Phong cách	Vát cạnh trước	Vát cạnh trước	Vát cạnh trước	-
TÍNH NĂNG CHÍNH				
Home Connect	-	-	-	-
Điều khiển hút mùi	-	-	-	-
Cảm biến chiên PerfectFry	-	-	-	-
Số lượng vùng FlexInduction	-	-	-	-
Số vùng nấu kết hợp	-	-	-	-
TÍNH NĂNG BẾP				
Số lượng vùng nấu	3	3	3	1
Số mức điều khiển	17	17	17	9
PowerBoost	●	●	●	-
MoveMode	-	-	-	-
Hiển thị mức tiêu thụ năng lượng	-	-	-	●
Chức năng giữ ấm	-	-	-	●
Khởi động nhanh	●	●	●	-
Cài đặt tự động chuyển	-	-	-	-
Chức năng khởi động lại	●	●	●	●
Chức năng bảo vệ khi lau	-	-	-	-
CHỨC NĂNG AN TOÀN				
Hiển thị nhiệt dư	●	●	●	●
Khóa trẻ em	●	●	●	●
Hẹn giờ	●	●	●	●
Nhận điện nổi	●	●	●	-
HIỆU NĂNG THÔNG SỐ KỸ THUẬT				
Hiệu điện thế (V)	220-240	220-240	220-240	220-240
Công suất tối đa (kW)	7.4	4.6	4.6	1.9
Độ dài dây nguồn (cm)	110	110	110	100
Sau - Trái - công suất (kW) / kích thước (mm)	3.30 Ø210/260/320	2.60 Ø280	2.20 Ø240	0.95 Ø292-344
Sau - Phải - công suất (kW) / kích thước (mm)	1.40 Ø145	1.40 Ø145	1.40 Ø145	-
Trước - Trái - công suất (kW) / kích thước (mm)	-	-	-	-
Trước - Phải - công suất (kW) / kích thước (mm)	2.20 Ø210	2.20 Ø210	1.80 Ø180	-
Trước -Giữa- công suất (kW) / kích thước (mm)	-	-	-	-
kết hợp Trái - công suất (kW) / kích thước (mm)	-	-	-	-
Kết hợp Phải - công suất (kW) / kích thước (mm)	-	-	-	-
Công suất tăng cường tối đa mỗi vùng (kW)	5.5/2.2/3.7	3.7/2.2/3.7	3.7/2.2/3.1	-
Kích thước thiết bị C x R x S (mm)	51 x 592 x 522	51 x 592 x 522	51 x 592 x 522	90 x 396 x 527
Kích thước lắp đặt C x R x S (mm)	51 x 560 x 490-500	51 x 560 x 490-500	51 x 560 x 490-500	90 x 360 x 490-500
Kích thước đóng gói C x R x S (mm)	126 x 753 x 603	126 x 753 x 603	126 x 753 x 603	230 x 480 x 610
Khối lượng Net/Gross (kg)	13.5/14.6	9.4/11.5	10.7/11.8	9.9/12

● Có - Không

Giới thiệu sản phẩm máy hút mùi Bosch



Mang đến sự kết hợp giữa chức năng và hình thức, máy hút mùi của Bosch mang đến khả năng hút êm ái, hiệu quả giúp nhà bếp và ngôi nhà trở thành một môi trường dễ chịu hơn. Thực hiện một tuyên bố thiết kế táo bạo hoặc bổ sung cho một cái nhìn tối giản hơn.

Để giúp bạn chọn máy hút mùi phù hợp nhất, chúng tôi đã chia chúng thành bốn dòng sản phẩm sau.

Serie 8

Với dòng máy hút mùi **Serie 8** của Bosch, bạn sẽ được trải nghiệm khả năng kiểm soát tốc độ hút tự động bằng công nghệ cảm biến **PerfectAir**. Máy hút mùi của Bosch mang đến sự khéo léo chất lượng cao kết hợp với các công nghệ tiên tiến để làm cho nhà bếp trở thành một môi trường dễ chịu hơn.

Serie 6

Sự tiện lợi tối ưu và thiết kế trang nhã làm cho máy hút mùi trong dòng sản phẩm **Serie 6** của chúng tôi trở thành một tài sản cho bất kỳ nhà bếp phong cách nào. Điều khiển điện tử giúp bạn dễ dàng sử dụng. Trải nghiệm sự tiện lợi khi vận hành tối đa với các điều khiển cảm ứng **DirectSelect** của Bosch.

Serie 4

Là trung tâm của cuộc sống gia đình, nhà bếp cần có một bầu không khí thoải mái, không có hơi nước nấu ăn và tiếng ồn gây phiền nhiễu. Dòng máy hút mùi **Serie 4** của chúng tôi cực kỳ yên tĩnh, dễ vận hành và ấn tượng với thiết kế hiện đại.

Serie 2

Với dòng máy hút mùi **Serie 2** của Bosch, bạn có thể yên tâm về thiết kế chất lượng cao và các tính năng giúp cuộc sống của bạn trong nhà bếp trở nên dễ dàng hơn, chẳng hạn như bộ điều khiển dễ sử dụng và bộ lọc dầu mỡ bằng kim loại có thể vệ sinh trong máy rửa bát để thuận tiện hơn.

Giải thích các tính năng của máy hút mùi.

(Kiểm tra từng mẫu máy cho các tính năng dưới.)



PerfectAir

Một cảm biến liên tục phát hiện mức độ mùi trong không khí và điều chỉnh mức công suất – từ hút nhẹ đến hút chuyên sâu – để đảm bảo không khí nhà bếp của bạn luôn sạch sẽ và trong lành.



Hob Hood Control

Điều khiển máy hút mùi của bạn thông qua bếp của bạn với Điều khiển máy hút mùi trên một số mẫu bếp Bosch đặc biệt.



CleanAir Plus Filters

Bộ lọc tuần hoàn CleanAir Plus cho độ tinh khiết không khí tối đa ở thể tích tối thiểu. Các bộ lọc này có thể tăng khả năng hút mùi của máy hút mùi lên hơn 90%* và đồng thời loại bỏ 99% phấn hoa** trong không khí.



EcoSilence Drive

Động cơ không ma sát EcoSilence Drive không chổi than của chúng tôi bền bỉ và được thiết kế để hoạt động lâu hơn. Động cơ có hiệu suất cao và mang lại hiệu suất vượt trội đồng thời giúp bạn tiết kiệm năng lượng.



TouchControl

Đặt mức năng lượng chính xác chỉ bằng một lần chạm nhờ TouchControl. Thật dễ dàng để vận hành: chỉ cần chọn mức năng lượng phù hợp hoặc bật đèn và mọi thứ bắt đầu.



Silence

Khách của bạn không đơn độc trong việc đánh giá cao một đầu bếp thoải mái. Vì vậy, bạn có thể trò chuyện với khách của mình trong khi nấu ăn.



Dễ lắp đặt

Thiết bị dễ lắp đặt cho bạn thêm một lý do để chọn Máy hút mùi Bosch

Chỉ báo độ bão hòa của bộ lọc

Khuất mắt, khuất tầm nhìn: Khi nói đến các bộ lọc trong máy hút mùi, chúng ta thường quên kiểm tra xem chúng có cần thay hay không. Với Home Connect, giờ đây bạn có thể kiểm tra trạng thái các bộ lọc của máy hút mùi và nhận thông tin báo tri có giá trị. Chỉ cần đăng nhập vào ứng dụng để kiểm tra độ bão hòa carbon và mỡ của các bộ lọc của bạn và liệu có cần thay thế hay không.

Áp dụng cho bảng giá ký ngày 01/04/2023 - Công bố bởi HMH Việt Nam.
Catalogue này sẽ hết hiệu lực khi có bảng giá mới được công bố thay thế.

Hút mùi gắn tường

Máy hút mùi treo tường thường được gắn phía trên bếp nấu, trên tường giữa các thiết bị treo tường. Loại máy hút mùi này rất phù hợp với dòng thiết bị nhà bếp của bạn đồng thời cung cấp khả năng thông gió hiệu quả mà bạn khó có thể nhìn thấy – nhưng bạn sẽ nhận thấy hiệu quả đáng kinh ngạc.



Box Chimney - Thiết kế hộp

Thiết kế hút mùi dạng hộp một sự bổ sung hoàn hảo cho tiết kế căn bếp của bạn.



Flat Slimline - Thiết kế phẳng

Thiết kế dạng phẳng này rất lý tưởng để theo dõi việc nấu ăn của bạn với một góc rộng tuyệt đối, với thiết kế vòng xoay điều khiển đặc trưng có thể đồng bộ hoàn hảo với lò nướng Serie 8.



Angled Glass - Thiết kế nghiêng

Thiết kế góc cạnh không hạn chế không gian để bạn có thể dễ dàng theo dõi việc nấu ăn của mình.

Hút mùi đảo

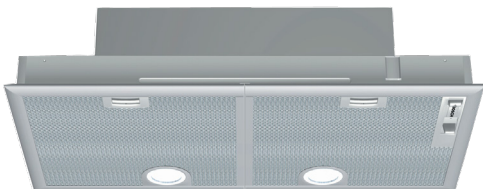
Máy hút mùi đảo của Bosch đã được phát triển đặc biệt để sử dụng trên đảo bếp của bạn và được treo tự do trên trần nhà phía trên đảo bếp. Nhờ có nhiều lựa chọn về kiểu dáng cổ điển và kích cỡ khác nhau, máy hút mùi đảo cung cấp giải pháp lý tưởng cho mọi nhà bếp và mọi yêu cầu.



Chimney

Với hình dạng ống khói, máy hút mùi Bosch sử dụng thiết kế dạng hộp để bổ sung hoàn hảo cho việc lắp đặt bếp đảo.

Hút mùi âm tủ



Canopy - Thiết kế dạng mái hiên

Máy hút mùi Bosch là hệ thống thông gió mạnh mẽ có thể được tích hợp vào tủ phía trên bếp nấu ăn của bạn. Máy hút mùi cung cấp khả năng hút hơi nước và mùi nấu ăn tuyệt vời, cũng như cung cấp thêm ánh sáng cho bề mặt nấu ăn.



Telescopic - Thiết kế trượt mở

Máy hút mùi trượt mở được lắp đặt vào một module tủ treo tường. Để vận hành chúng, tấm trượt được kéo ra, mở rộng bề mặt hút. Thiết kế này giúp việc lắp đặt dễ dàng và phụ kiện được cung cấp đầy đủ, cũng như phần khung hạ thấp để che giấu tấm trượt khi không sử dụng.

Một hơi thở tươi mát trong căn bếp của bạn.

Bây giờ máy hút mùi của Bosch có thể tự động kiểm soát không khí trong nhà bếp của bạn. Công nghệ cảm biến trực quan của Bosch giúp công việc nấu nướng trở nên dễ dàng hơn bao giờ hết.

PerfectAir

Khi bạn đang bận nấu nướng, điều cuối cùng bạn cần nghĩ đến là điều chỉnh máy hút mùi để loại bỏ hơi nước trong bếp.

Cảm biến **PerfectAir** liên tục phát hiện mức độ mùi trong không khí khi bạn nấu và tự động điều chỉnh mức công suất để đảm bảo hiệu suất hút tối ưu. Vì vậy, không còn cần phải điều chỉnh các mức công suất theo cách thủ công. Điều này có nghĩa là bạn có thể tập trung vào việc nấu ăn của mình thay vì lo lắng về việc máy hút mùi của bạn có đang được cài đặt đúng hay không.



Áp dụng cho bảng giá ký ngày 01/04/2023 - Công bố bởi HMH Việt Nam.
Catalogue này sẽ hết hiệu lực khi có bảng giá mới được công bố thay thế.

Cho dù bạn chọn kiểu máy nào từ các dòng sản phẩm của Bosch, bạn sẽ tìm thấy rất nhiều lý do để yêu thích chiếc máy hút mùi Bosch của mình.

Tại sao phải hét lên khi bạn có thể thì thầm?

Các giải pháp thông gió của Bosch đã trải qua thử nghiệm tần số âm thanh tiên tiến để làm cho chúng yên tĩnh nhất có thể. Động cơ **EcoSilence Drive™** không chổi than của Bosch cũng giúp giữ mức âm thanh thấp trong khi mang lại hiệu suất mạnh mẽ. Nếu điều này vẫn chưa đủ, Cảm biến **PerfectAir** có thể tự động điều chỉnh mức công suất và mức âm thanh cùng lúc, để đạt đến điểm tối ưu cho hiệu suất và trải nghiệm nấu nướng thú vị.

EcoSilence Drive™

Các dòng máy hút mùi của chúng tôi tích hợp hệ thống chiếu sáng tiết kiệm năng lượng. Nó có khả năng điều chỉnh tăng/ giảm mức chiếu sáng tùy theo ánh sáng trong nhà bếp giúp tiết kiệm điện. Trong ánh sáng này, ngay cả hóa đơn tiền điện của bạn cũng có vẻ tốt. Động cơ không chổi than **EcoSilence Drive™** không ma sát và đèn LED tiết kiệm năng lượng của Bosch giúp giảm mức tiêu thụ năng lượng tới 80% so với mẫu máy có thiết kế tương tự mà không ảnh hưởng đến kết quả hoạt động.



Hob Hood Control

Điều khiển máy hút mùi của bạn thông qua bếp nấu ăn với **Hob-Hood Control** trên các máy hút mùi Bosch có chức năng kết nối. Bếp và máy hút mùi kết nối trực tiếp qua WiFi và ngay khi bật bếp, đèn của máy hút mùi sẽ bật sáng và bếp sẽ bắt đầu hoạt động.

Ghép nối tính năng này với Cảm biến **PerfectAir** ở chế độ tự động để tạo ra giải pháp hút mùi hoàn toàn tự động. Sau đó, điều này sẽ tối ưu hóa mức độ hút và độ ồn với cảm biến điều chỉnh mức công suất dựa trên hơi nước và mùi từ bề mặt nấu.

Nếu bạn muốn điều khiển máy hút mùi trực tiếp, chỉ cần kích hoạt chế độ thủ công trên bộ điều khiển bếp bằng cách chạm ngón tay vào bảng điều khiển. Ngoài tốc độ hút, bạn cũng có thể điều khiển đèn của máy hút mùi thông qua bếp nấu.

Hút mùi đảo

SERIE 6

HMH.DIB98JQ50B

90cm



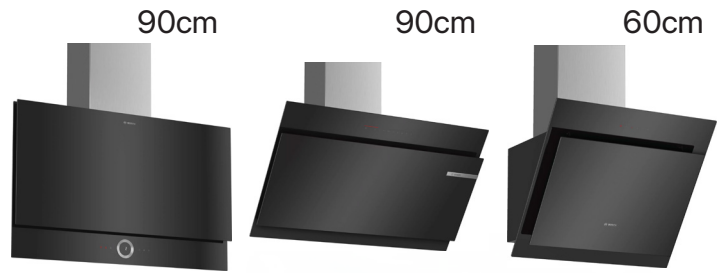
Máy hút mùi đảo của Bosch đã được phát triển đặc biệt để sử dụng trên đảo bếp của bạn và được treo tự do trên trần nhà phía trên đảo bếp. Nhờ có nhiều lựa chọn về kiểu dáng cổ điển và kích cỡ khác nhau, máy hút mùi đảo cung cấp giải pháp lý tưởng cho mọi nhà bếp và mọi yêu cầu.

LOẠI THIẾT BỊ	HÚT MÙI ĐẢO
THIẾT KẾ	SERIE 6
MODEL	HMH.DIB98JQ50B
GIÁ (VNĐ)	44,490,000
Xuất xứ	Đức
Công suất hút (m³/h)	867
Màu sắc	Thép không gỉ
TÍNH NĂNG CHÍNH	
Cảm biến PerfectAir	●
Homeconnect	-
Kết nối điều khiển với bếp	-
Động cơ không chổi than	●
Mức cài đặt hút sâu	●
Chi bảo thay than hoạt tính/vệ sinh lưới lọc	●
CHƯƠNG TRÌNH CHỨC NĂNG BỔ SUNG	
Loại điều khiển	Cảm ứng
Cấp độ hút	3 + 2 mức hút sâu
Hiển thị mức năng lượng	-
Đèn chiếu sáng	4 x 1.5W LED
Điều chỉnh cường độ ánh sáng	●
Tự động hút sau khi kết thúc nấu (phút)	10
Số lưới lọc dầu mỡ	3
Có thể sử dụng ống dẫn/lọc than	●
HIỆU SUẤT/THÔNG SỐ KỸ THUẬT	
Bề rộng thiết bị (mm)	900
Kích thước ống xả (mm)	150/120
Khoảng cách tối thiểu tới bề mặt bếp điện/bếp gas (mm)	550/650
Phích cắm GB	●
Hiệu suất năng lượng theo tiêu chuẩn châu Âu	A+
Độ ồn Min/Max (dB)	44/54
Công suất kết nối (W)	166
Kích thước thiết bị (CxRxS) (mm)	744-1044 x 898 x 600
Kích thước đóng gói (CXRXS) (mm)	840 x 610 x 1040
Chiều dài dây điện (cm)	130
Khối lượng Net/Gross (kg)	28.7/39.2

● Có - Không

Áp dụng cho bảng giá ký ngày 01/04/2023 - Công bố bởi HMH Việt Nam. Catalogue này sẽ hết hiệu lực khi có bảng giá mới được công bố thay thế.

Hút mùi kính



LOẠI THIẾT BỊ	KÍNH PHẪNG	KÍNH NGHIÊNG	KÍNH NGHIÊNG
THIẾT KẾ	SERIE 8	SERIE 6	SERIE 4
MODEL	HMH.DWF97RV60B	HMH.DWK97JQ60B	HMH.DWK67CM60B
GIÁ (VNĐ)	55,890,000	33,590,000	32,890,000
Xuất xứ	Đức	Đức	Đức
Công suất hút (m³/h)	717	714	700
Màu sắc	Kính đen	Kính đen	Kính đen
TÍNH NĂNG CHÍNH			
Cảm biến PerfectAir	●	●	-
Homeconnect	●	-	-
Kết nối điều khiển với bếp	●	-	-
Động cơ không chổi than	●	●	-
Mức cài đặt hút sâu	●	●	●
Chỉ báo thay than hoạt tính, vệ sinh lưới lọc	●	●	-
CHƯƠNG TRÌNH CHỨC NĂNG BỔ SUNG			
Loại điều khiển	Cảm ứng	Cảm ứng	Cảm ứng
Cấp độ hút	3 + 2 mức hút sâu	3 + 2 mức hút sâu	3 + 1 mức hút sâu
Hiển thị mức năng lượng	●	-	-
Đèn chiếu sáng	2 x 3W LED	2 x 1.5W LED	2 x 1.5W LED
Điều chỉnh cường độ ánh sáng	●	●	-
Tự động hút sau khi kết thúc nấu (phút)	1-9	10	-
Số lưới lọc dầu mỡ	2	2	2
Có thể sử dụng ống dẫn/lọc than	●	●	●
HIỆU SUẤT/THÔNG SỐ KỸ THUẬT			
Bề rộng thiết bị (mm)	890	890	590
Kích thước ống xả (mm)	150/120	150/120	150/120
Khoảng cách tối thiểu tới bề mặt bếp điện/bếp gas (mm)	450/không phù hợp	450/650	450/650
Phích cắm GB	●	●	●
Hiệu suất năng lượng theo tiêu chuẩn châu Âu	B	A	B
Độ ồn Min/Max (dB)	43/57	-/53	-/58
Công suất kết nối (W)	146	143	263
Kích thước thiết bị (CxRxS) (mm)	1019-1289 x 890 x 263	988-1258 x 890 x 499	928-1198 x 590 x 499
Kích thước đóng gói (CXRXS) (mm)	540 x 740 x 1040	690 x 740 x 1040	690 x 740 x 1040
Chiều dài dây điện (cm)	130	130	130
Khối lượng Net/Gross (kg)	25.2/32.7	23/31.9	19.9/28.8

● Có - Không

Hút mùi gắn tường

SERIE 6

HMH.DWB98JQ50



90cm

LOẠI THIẾT BỊ	HÚT MÙI GẮN TƯỜNG
THIẾT KẾ	SERIE 6
MODEL	HMH.DWB98JQ50B
GIÁ (VNĐ)	31,590,000
Xuất xứ	Đức
Công suất hút (m ³ /h)	844
Màu sắc	Thép không gỉ
TÍNH NĂNG CHÍNH	
Cảm biến PerfectAir	●
Homeconnect	-
Kết nối điều khiển với bếp	-
Động cơ không chổi than	●
Mức cài đặt hút sâu	●
Chỉ báo thay than hoạt tính, vệ sinh lưới lọc	●
CHƯƠNG TRÌNH CHỨC NĂNG BỔ SUNG	
Loại điều khiển	Cảm ứng
Cấp độ hút	3 + 2 mức hút sâu
Hiển thị mức năng lượng	-
Đèn chiếu sáng	3 x 1.5W LED
Điều chỉnh cường độ ánh sáng	●
Tự động hút sau khi kết thúc nấu (phút)	10
Số lưới lọc dầu mỡ	3
Có thể sử dụng ống dẫn/lọc than	●
HIỆU SUẤT/THÔNG SỐ KỸ THUẬT	
Bề rộng thiết bị (mm)	900
Kích thước ống xả (mm)	150/120
Khoảng cách tối thiểu tới bề mặt bếp điện/bếp gas (mm)	550/650
Phích cắm GB	●
Hiệu suất năng lượng theo tiêu chuẩn châu Âu	A+
Độ ồn Min/Max (dB)	46/55
Công suất kết nối (W)	165
Kích thước thiết bị (CxRxS) (mm)	614-1064 x 898x 500
Kích thước đóng gói (CXRXS) (mm)	585 x 650 x 970
Chiều dài dây điện (cm)	130
Khối lượng Net/Gross (kg)	19.3/25.6

● Có - Không

Áp dụng cho bảng giá ký ngày 01/04/2023 - Công bố bởi HMH Việt Nam. Catalogue này sẽ hết hiệu lực khi có bảng giá mới được công bố thay thế.



LOẠI THIẾT BỊ	HÚT MÙI GẮN TƯỜNG		
THIẾT KẾ	SERIE 4	SERIE 6	SERIE 4
MODEL	HMH.DWB66DM50B	HMH.DWB77CM50	HMH.DWB97DM50B
GIÁ (VNĐ)	16,590,000	19,290,000	24,890,000
Xuất xứ	Đức	Đức	Đức
Công suất hút (m ³ /h)	605	671	739
Màu sắc	Thép không gỉ	Thép không gỉ	Thép không gỉ
TÍNH NĂNG CHÍNH			
Cảm biến PerfectAir	-	-	-
Homeconnect	-	-	-
Kết nối điều khiển với bếp	-	-	-
Động cơ không chổi than	-	●	-
Mức cài đặt hút sâu	●	●	●
Chi báo thay than hoạt tính, vệ sinh lưới lọc	-	-	-
CHƯƠNG TRÌNH CHỨC NĂNG BỔ SUNG			
Loại điều khiển	Cảm ứng	Cảm ứng	Cảm ứng
Cấp độ hút	3 + 1 mức hút sâu	3 + 1 mức hút sâu	3 + 1 mức hút sâu
Hiển thị mức năng lượng	-	-	-
Đèn chiếu sáng	2 x 1.5W LED	2 x 1.5W LED	2 x 1.5W LED
Điều chỉnh cường độ ánh sáng	-	-	-
Tự động hút sau khi kết thúc nấu (phút)	-	-	-
Số lưới lọc dầu mỡ	2	2	3
Có thể sử dụng ống dẫn/lọc than	●	●	●
HIỆU SUẤT/THÔNG SỐ KỸ THUẬT			
Bề rộng thiết bị (mm)	600	700	900
Kích thước ống xả (mm)	150/120	150/120	150/120
Khoảng cách tối thiểu tới bề mặt bếp điện/bếp gas (mm)	550/650	550/650	550/650
Phích cắm GB	●	●	●
Hiệu suất năng lượng theo tiêu chuẩn châu Âu	B	A	B
Độ ồn Min/Max (dB)	48/60	-/60	65
Công suất kết nối (W)	220	143	255
Kích thước thiết bị (CxRxS) (mm)	635-1075 x 600 x 500	614-1064 x 698 x 500	635-1075 x 900 x 500
Kích thước đóng gói (CXRXS) (mm)	490 x 650 x 730	585 x 650 x 970	490 x 650 x 1030
Chiều dài dây điện (cm)	130	130	130
Khối lượng Net/Gross (kg)	11/16	15/21.3	13.9/19.2

● Có - Không

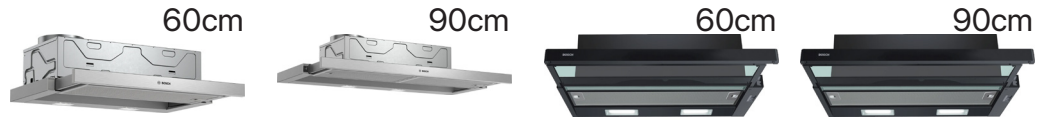
Hút mùi âm tủ



LOẠI THIẾT BỊ	TRƯỢT MỠ	TRƯỢT MỠ	TRƯỢT MỠ	TRƯỢT MỠ
THIẾT KẾ	SERIE 8	SERIE 8	SERIE 4	SERIE 4
MODEL	HMH.DFS067K51	HMH.DFS097K51	HMH.DHI623GSG	HMH.DHI923GSG
GIÁ (VNĐ)	30,290,000	33,990,000	9,090,000	10,290,000
Xuất xứ	Đức	Đức	Italia	Italia
Công suất hút (m ³ /h)	717	700	380	380
Màu sắc	Thép không gỉ	Thép không gỉ	Thép không gỉ	Thép không gỉ
TÍNH NĂNG CHÍNH				
Cảm biến PerfectAir	●	●	-	-
Homeconnect	-	-	-	-
Kết nối điều khiển với bếp	-	-	-	-
Động cơ không chổi than	●	●	-	-
Mức cài đặt hút sâu	●	●	-	-
Chỉ báo thay than hoạt tính, vệ sinh lưới lọc	●	●	-	-
CHƯƠNG TRÌNH CHỨC NĂNG BỔ SUNG				
Loại điều khiển	Cảm ứng	Cảm ứng	Nút nhấn	Nút nhấn
Cấp độ hút	3 + 2 mức hút sâu	3 + 2 mức hút sâu	3	3
Hiển thị mức năng lượng	-	-	-	-
Đèn chiếu sáng	2 x 1.5W LED	3x1.5W LED	2 x 3W LED	2 x 3W LED
Điều chỉnh cường độ ánh sáng	●	●	-	-
Tự động hút sau khi kết thúc nấu (phút)	10	10	-	-
Số lưới lọc dầu mỡ	2	3	2	2
Có thể sử dụng ống dẫn/lọc than	●	●	●	●
HIỆU SUẤT/THÔNG SỐ KỸ THUẬT				
Bề rộng thiết bị (mm)	598	898	598	898
Kích thước ống xả (mm)	150/120	150/120	150/120	150/120
Khoảng cách tối thiểu tới bề mặt bếp điện/bếp gas (mm)	430 / 650	430 / 650	430 / 650	430 / 650
Phích cắm GB	●	●	●	●
Hiệu suất năng lượng theo tiêu chuẩn châu Âu	A	B	D	D
Độ ồn Min/Max (dB)	41/53	41/53	-/68	-/68
Công suất kết nối (W)	144	146	136	136
Kích thước thiết bị (CxRxS) (mm)	426 x 598 x 290	426 x 898 x 290	180 x 598 x 300	180 x 898 x 300
Kích thước đóng gói (CXRXS) (mm)	400 x 640 x 490	420 x 940 x 490	240 x 350 x 650	240 x 350 x 940
Kích thước tủ lắp đặt (CXRXS) (mm)	385 x 524 x 290	385 x 524 x 290	140 x 550 x 280	140 x 850 x 280
Chiều dài dây điện (cm)	175	175	200	200
Khối lượng Net/Gross (kg)	11.6/13.5	12.4/15.3	8.2/9.8	8.0/9.8

● Có - Không

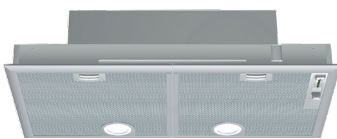
Áp dụng cho bảng giá ký ngày 01/04/2023 - Công bố bởi HMH Việt Nam. Catalogue này sẽ hết hiệu lực khi có bảng giá mới được công bố thay thế.



LOẠI THIẾT BỊ	TRƯỢT MỠ	TRƯỢT MỠ	TRƯỢT MỠ	TRƯỢT MỠ
THIẾT KẾ	SERIE 4	SERIE 4	SERIE 2	SERIE 2
MODEL	HMH.DFM063W56B	HMH.DFM094W53	HMH.DFT63CA61B	HMH.DFT93CA61B
GIÁ (VNĐ)	10,390,000	13,090,000	5,490,000	6,590,000
Xuất xứ	Đức	Đức	Thổ Nhĩ Kỳ	Thổ Nhĩ Kỳ
Công suất hút (m ³ /h)	328	328	310	310
Màu sắc	Thép không gỉ	Thép không gỉ	Thép/Kính đen	Thép/Kính đen
TÍNH NĂNG CHÍNH				
Cảm biến PerfectAir	-	-	-	-
Homeconnect	-	-	-	-
Kết nối điều khiển với bếp	-	-	-	-
Động cơ không chổi than	-	-	-	-
Mức cài đặt hút sâu	-	-	-	-
Chỉ báo thay than hoạt tính, vệ sinh lưới lọc	-	-	-	-
CHƯƠNG TRÌNH CHỨC NĂNG BỔ SUNG				
Loại điều khiển	Nút nhấn	Nút nhấn	Nút nhấn	Nút nhấn
Cấp độ hút	3	3	3	3
Hiển thị mức năng lượng	-	-	-	-
Đèn chiếu sáng	2 x 1.5W LED	2 x 1.5W LED	2 x 4W LED	2 x 4W LED
Điều chỉnh cường độ ánh sáng	-	-	-	-
Tự động hút sau khi kết thúc nấu (phút)	-	-	-	-
Số lưới lọc dầu mỡ	2	2	1	2
Có thể sử dụng ống dẫn/lọc than	●	●	●	●
HIỆU SUẤT/THÔNG SỐ KỸ THUẬT				
Bề rộng thiết bị (mm)	598	898	598	898
Kích thước ống xả (mm)	150/120	150/120	150/120	150/120
Khoảng cách tối thiểu tới bề mặt bếp điện/bếp gas (mm)	430 / 650	430 / 650	500 / 650	500 / 650
Phích cắm GB	●	●	●	●
Hiệu suất năng lượng theo tiêu chuẩn châu Âu	C	C	D	D
Độ ồn Min/Max (dB)	-/64	-/67	64	69
Công suất kết nối (W)	93	108	181	181
Kích thước thiết bị (CxRxS) (mm)	203 x 598 x 290	203 x 898 x 290	175 x 598 x 300	175 x 898 x 300
Kích thước đóng gói (CXRXS) (mm)	310 x 640 x 360	310 x 940 x 360	290 x 730 x 590	290 x 930 x 590
Kích thước tủ lắp đặt (CXRXS) (mm)	162 x 526 x 290	162 x 526 x 290	135 x 598 x 280	135 x 898 x 280
Chiều dài dây điện (cm)	175	175	150	150
Khối lượng Net/Gross (kg)	8.7/10.1	10.3/12.3	9.5/10.6	N/A

DHL755BL

75cm



LOẠI THIẾT BỊ	MÁI HIỂN	TÍNH NĂNG CHÍNH	THÔNG SỐ KỸ THUẬT
THIẾT KẾ	SERIE 4		
MODEL	HMH.DHL755BL		
GIÁ (VNĐ)	12,890,000		
Xuất xứ	Đức	Loại điều khiển nút nhấn	Bề rộng 730mm
Công suất hút (m ³ /h)	638	3 mức công suất hút + 1 mức hút sâu	Kích thước ống xả 150/120mm
Màu sắc	Thép không gỉ	Chiếu sáng bằng đèn LED 2x3W	Khoảng cách tối thiểu tới bề mặt bếp điện/bếp gas 500/650 mm
Kích thước thiết bị (CxRxS) (mm)	255 x 730 x 380	2 Lưới lọc dầu mỡ	Tiết kiệm năng lượng mức C
Kích thước đóng gói (CXRXS) (mm)	290 x 780 x 440	Có thể sử dụng ống dẫn/lọc than	Độ ồn 56 dB
Chiều dài dây điện (cm)	130		Công suất kết nối 206W
Khối lượng Net/Gross (kg)	81/9.2		

● Có - Không

Giới thiệu sản phẩm lò nướng Bosch

Dù bạn là người nấu ăn như thế nào, chúng tôi có nhiều loại lò nướng đơn hoặc tích hợp thông minh và phong cách để bạn lựa chọn. Phục vụ các bữa ăn giàu vitamin bằng cách sử dụng một trong những lò hấp cải tiến được bổ sung của chúng tôi hoặc nếu không gian hạn chế, lò vi sóng để sử dụng và các thiết bị nhỏ gọn của chúng tôi sẽ mang lại phong cách và chức năng cho bất kỳ nhà bếp nào.



Serie 8

Với công nghệ ẩn tượng, thiết kế trang nhã và các chương trình điều khiển bằng cảm biến, lò nướng **Serie 8** của chúng tôi đáp ứng mọi nhu cầu và hơn thế nữa trong nhà bếp. Bánh xe điều khiển sáng tạo cung cấp toàn quyền kiểm soát các món ăn của bạn mọi lúc

Serie 6

Đơn giản sang trọng đáp ứng công nghệ vượt trội. Lò nướng **Serie 6** không chỉ mang đến cho bạn khả năng vận hành thuận tiện và chức năng hiện đại. Dễ dàng sử dụng với các chương trình khác nhau để phù hợp với các loại thực phẩm khác nhau, hiện đã có thiết kế toàn màu đen đầy phong cách.

Serie 4

Thiết kế hiện đại, kỹ thuật chất lượng và tinh thực tế. Dòng sản phẩm lò nướng **Serie 4** của Bosch có thiết kế tuyệt đẹp từ trong ra ngoài. Chức năng dễ sử dụng với nhiều chương trình nấu để lựa chọn.

Serie 2

Đơn giản đến đáng ngạc nhiên, nhưng vẫn đạt hiệu quả tối đa. Dòng sản phẩm lò nướng **Serie 2** của Bosch được thiết kế một cách tối ưu nhất, sử dụng đơn giản nhất, nhưng vẫn không mất đi tính sang trọng trong thiết kế.

Áp dụng cho bảng giá ký ngày 01/04/2023 - Công bố bởi HMH Việt Nam.
Catalogue này sẽ hết hiệu lực khi có bảng giá mới được công bố thay thế.

Chọn lò nướng đơn hoặc lò tích hợp phù hợp cho nhà bếp của bạn.

Cho dù bạn đang thiết kế một nhà bếp mới hay chỉ đơn giản là cập nhật một trong các thiết bị của mình, chúng tôi luôn có sẵn nhiều loại sản phẩm nấu nướng để bạn lựa chọn. Tùy thuộc vào diện tích và không gian của căn bếp, bạn có thể chọn lò nướng đơn hoặc tích hợp.



Lò nướng



Lò nướng kết hợp vi sóng



Lò hấp



Ngăn giữ ấm



Máy pha cà phê

Giải thích các tính năng của lò nướng

(Kiểm tra từng mẫu máy cho các tính năng dưới.)



4D Hotair

Đặt thực phẩm của bạn lên bất kỳ tầng nào trong bốn tầng kệ để đạt được kết quả hoàn hảo nhất quán: nhờ quạt thay đổi hướng quay trong quá trình vận hành để phân bố nhiệt đều trên mọi tầng.



3D Hotair

Bằng cách duy trì nhiệt độ phù hợp trên ba kệ, bạn có thể đạt được kết quả nướng đồng đều nhất quán.



Top and bottom heat

Nướng bánh và nướng thịt thông thường trên một kệ



Top/Bottom heat gentle

Nướng bánh và nướng thịt thông thường trên một mức sử dụng nhiệt dư, cho phép bạn nấu thịt, cá và các món nướng một cách nhẹ nhàng.



Hotair grilling

Bằng cách vận hành luân phiên, vì nướng và quạt tạo ra một lò quay hiệu quả, hoàn hảo để tạo ra thịt sắc nét.



Bottom heat

Chỉ phần dưới cùng được làm nóng – lý tưởng cho các hộp đựng bánh ngọt, nấu và hâm nóng trong nồi hầm.



Cài đặt nướng Pizza

Tạo ra những chiếc bánh pizza đích thực với phần đế giòn và lớp phủ ẩm. Cũng tuyệt vời cho món ăn nhanh và thực phẩm đông lạnh



Centre Grill

Sử dụng vì nướng trung tâm cho số lượng nhỏ hơn và hiệu quả hơn.



Hotair Gentle

Đối với tất cả những lần bạn nấu ăn chỉ sử dụng một kệ nướng, Hotair Gentle mang lại kết quả hoàn hảo.



Defrost

Nhẹ nhàng rã đông thực phẩm đều và nhanh hơn so với rã đông trên kệ bếp.



Rapid heating

Đối với những lúc bạn cần thức ăn sẵn sàng nhanh hơn, hãy chọn nhiệt độ nhanh để làm nóng lò nhanh hơn.



Single point probe

Que thăm nhiệt một điểm liên tục đo nhiệt độ ở lõi của món nướng và ngay khi đạt được nhiệt độ mong muốn sẽ phát ra âm thanh và tự động tắt

Chỉ có trên một số mẫu Serie 6 nhất định



PerfectRoast Meat probe

Ba điểm đo có độ nhạy cao xác định nhiệt độ cốt lõi của thực phẩm của bạn ở mức độ chính xác, đảm bảo kết quả nướng hoàn hảo và loại bỏ phỏng đoán.



Added Steam

Tạo ra những món nướng thơm ngon, với thịt ngon ngọt và da giòn, cũng như bánh mì có màu sắc và lớp vỏ hoàn hảo



Vệ sinh Nhiệt phân

Làm nóng lò ở nhiệt độ khoảng 480°C, làm giảm bụi bẩn và dầu mỡ thành bụi có thể dễ dàng lau sạch.



Vệ sinh Thủy phân trực tiếp

Hầu như không cần làm sạch nhờ lớp phủ đặc biệt của vách phía sau lò tự động hấp thụ chất bẩn.



Full width variable grill

Nướng số lượng lớn một cách dễ dàng nhờ điều khiển nhiệt độ chính xác. Để tăng hiệu quả, cửa có thể được đóng lại và mùi được giữ lại trong lò.

Lò nướng

SERIE 8

HMH.HBG6764S6B

4D Hotair:

Phân phối nhiệt đều cho kết quả hoàn hảo, ở mọi cấp độ

Pyrolytic self-cleaning:

Không cần nỗ lực làm sạch nhờ tính năng tự làm sạch tự động. Bao gồm đường ray bằng chứng nhiệt phân.

Home Connect: Thiết bị gia dụng thông minh

BoschAssist: Tự động cài đặt loại nhiệt, nhiệt độ và thời gian tối ưu cho vô số món ăn.



LOẠI THIẾT BỊ	LÒ NƯỚNG
THIẾT KẾ	SERIE 8
MODEL	HMH.HBG6764S6B
GIÁ (VNĐ)	59,190,000

Xuất xứ	Đức
---------	-----

TÍNH NĂNG CHÍNH

Điều khiển	Màn hình cảm ứng toàn phần
Home connect	●
Chức năng đóng/mở êm	●
BoschAssist	●
Cảm biến PerfectBake	●
Que thăm nhiệt đa điểm	●
Que thăm nhiệt đơn điểm	-
Vệ sinh nhiệt phân	●
Vệ sinh thủy phân	-

CHƯƠNG TRÌNH / CHỨC NĂNG

Hotair: 3D / 4D	4D
Số chương trình nướng	13
Chương trình nướng tự động	-
Chức năng làm nóng lò nhanh	●
Vệ sinh thủy phân phần hậu/trên/2 bên	-

CHỨC NĂNG AN TOÀN

Khóa trẻ em	●
Số lớp kính	4

HIỆU NĂNG THÔNG SỐ KỸ THUẬT

Hiệu điện thế (V)	220-240
Công suất tối đa (kW)	3.6
Độ dài dây nguồn (cm)	120
Tiết kiệm năng lượng mức	A+
Thể tích lò (lit)	71
Khoảng nhiệt độ nướng °C	30 - 300
Kích thước thiết bị C x R x S (mm)	595 x 594 x 548
Kích thước lắp đặt C x R x S (mm)	585 - 595 x 560 - 568 x 550
Kích thước đóng gói C x R x S (mm)	670 x 680 x 670
Khối lượng Net/Gross (kg)	38.8/41.3

PHỤ KIỆN ĐI KÈM

Khay nướng	1
Ví nướng	2
Que thăm nhiệt	1
Ray trượt mở toàn phần	1

● Có - Không

Home Connect



Áp dụng cho bảng giá ký ngày 01/04/2023 - Công bố bởi HMH Việt Nam.
Catalogue này sẽ hết hiệu lực khi có bảng giá mới được công bố thay thế.



LOẠI THIẾT BỊ	LÒ NƯỚNG	LÒ NƯỚNG	LÒ NƯỚNG
THIẾT KẾ	SERIE 8	SERIE 8	SERIE 8
MODEL	HMH.HBG633BS1A	HMH.HBG633BB1B	HMH.HBG655BS1M
GIÁ (VNĐ)	36,490,000	33,590,000	36,990,000
Xuất xứ	Đức	Đức	Đức
TÍNH NĂNG CHÍNH			
Điều khiển	Cảm ứng	Cảm ứng	Cảm ứng
Home connect	-	-	-
Chức năng đóng/mở êm	●	●	●
BoschAssist	-	-	-
Cảm biến PerfectBake	-	-	-
Que thăm nhiệt đa điểm	-	-	-
Que thăm nhiệt đơn điểm	-	-	-
Vệ sinh nhiệt phân	-	-	-
Vệ sinh thủy phân	●	●	●
CHƯƠNG TRÌNH / CHỨC NĂNG			
Hotair: 3D / 4D	4D	4D	4D
Số chương trình nướng	10	10	13
Chương trình nướng tự động	-	-	10
Chức năng làm nóng lò nhanh	●	●	●
Vệ sinh thủy phân phần hậu/trên/2 bên	Hậu	Hậu	Toàn phần
CHỨC NĂNG AN TOÀN			
Khóa trẻ em	●	●	●
Số lớp kính	3	3	3
HIỆU NĂNG THÔNG SỐ KỸ THUẬT			
Hiệu điện thế (V)	220-240	220-240	220-240
Công suất tối đa (kW)	3.6	3.6	3.6
Độ dài dây nguồn (cm)	120	120	120
Tiết kiệm năng lượng mức	A+	A+	A+
Thể tích lò (lít)	71	71	71
Khoảng nhiệt độ nướng °C	30 - 300	30 - 300	30 - 300
Kích thước thiết bị C x R x S (mm)	595 x 594 x 548	595 x 594 x 548	595 x 594 x 548
Kích thước lắp đặt C x R x S (mm)	585 - 595 x 560 - 568 x 550	585 - 595 x 560 - 568 x 550	585 - 595 x 560 - 568 x 550
Kích thước đóng gói C x R x S (mm)	670 x 680 x 670	670 x 680 x 670	670 x 680 x 670
Khối lượng Net/Gross (kg)	35.1/37.5	35/37.5	35.4/37.8
PHỤ KIỆN ĐI KÈM			
Khay nướng	2	1	1
Ví nướng	1	2	2
Que thăm nhiệt	-	-	-
Ray trượt mở toàn phần	-	-	-

● Có - Không



LOẠI THIẾT BỊ	LÒ NƯỚNG	LÒ NƯỚNG	LÒ NƯỚNG
THIẾT KẾ	SERIE 6	SERIE 6	SERIE 4
MODEL	HMH.HBG5585S6B	HMH.HBA5360BOK	HMH.HBA534BSOA
GIÁ (VNĐ)	31,190,000	19,490,000	20,090,000
Xuất xứ	Tây Ban Nha	Tây Ban Nha	Ba Lan
TÍNH NĂNG CHÍNH			
Điều khiển	Múm xoay và cảm ứng	Múm xoay và cảm ứng	Múm xoay và cảm ứng
Home connect	●	-	-
Chức năng đóng/mở êm	-	-	-
BoschAssist	-	-	-
Cảm biến PerfectBake	-	-	-
Que thăm nhiệt đa điểm	-	-	-
Que thăm nhiệt đơn điểm	●	-	-
Vệ sinh nhiệt phân	-	-	-
Vệ sinh thủy phân	●	●	●
CHƯƠNG TRÌNH / CHỨC NĂNG			
Hotair: 3D / 4D	3D	3D	3D
Số chương trình nướng	9	7	7
Chương trình nướng tự động	30	10	-
Chức năng làm nóng lò nhanh	●	●	●
Vệ sinh thủy phân phần hậu/trên/2 bên	Hậu	Hậu	Hậu
CHỨC NĂNG AN TOÀN			
Khóa trẻ em	●	●	●
Số lớp kính	3	3	3
HIỆU NĂNG THÔNG SỐ KỸ THUẬT			
Hiệu điện thế (V)	220-240	220-240	220-240
Công suất tối đa (kW)	3.4	3.4	3.4
Độ dài dây nguồn (cm)	120	120	120
Tiết kiệm năng lượng mức	A	A	A
Thể tích lò (lit)	71	71	71
Khoảng nhiệt độ nướng °C	30 - 275	50 - 275	50 - 275
Kích thước thiết bị C x R x S (mm)	595 x 594 x 548	595 x 594 x 548	595 x 594 x 548
Kích thước lắp đặt C x R x S (mm)	575 - 597 x 560 - 568 x 550	585 - 595 x 560 - 568 x 550	585 - 595 x 560 - 568 x 550
Kích thước đóng gói C x R x S (mm)	660 x 680 x 650	675 x 690 x 660	660 x 680 x 650
Khối lượng Net/Gross (kg)	34/36.1	34.4/36.4	34.4/36.5
PHỤ KIỆN ĐI KÈM			
Khay nướng	1	1	1
Ví nướng	2	1	2
Que thăm nhiệt	1	-	-
Ray trượt mở toàn phần	1	1	-

● Có - Không

Áp dụng cho bảng giá ký ngày 01/04/2023 - Công bố bởi HMH Việt Nam. Catalogue này sẽ hết hiệu lực khi có bảng giá mới được công bố thay thế.



LOẠI THIẾT BỊ	LÒ NƯỚNG	LÒ NƯỚNG	LÒ NƯỚNG
THIẾT KẾ	SERIE 4	SERIE 2	SERIE 2
MODEL	HMH.HBA534EB0K	HMH.HBF134EB0K	HMH.HBF113BROA
GIÁ (VNĐ)	17,790,000	13,790,000	13,690,000
Xuất xứ	Ba Lan	Thổ Nhĩ Kỳ	Thổ Nhĩ Kỳ
TÍNH NĂNG CHÍNH			
Điều khiển	Múm xoay và cảm ứng	Múm xoay và cảm ứng	Múm xoay và cảm ứng
Home connect	-	-	-
Chức năng đóng/mở êm	-	-	-
BoschAssist	-	-	-
Cảm biến PerfectBake	-	-	-
Que thăm nhiệt đa điểm	-	-	-
Que thăm nhiệt đơn điểm	-	-	-
Vệ sinh nhiệt phân	-	-	-
Vệ sinh thủy phân	●	●	-
CHƯƠNG TRÌNH / CHỨC NĂNG			
Hotair: 3D / 4D	3D	3D	3D
Số chương trình nướng	7	5	5
Chương trình nướng tự động	-	-	-
Chức năng làm nóng lò nhanh	●	●	●
Vệ sinh thủy phân phần hậu/trên/2 bên	Hậu	Hậu	-
CHỨC NĂNG AN TOÀN			
Khóa trẻ em	●	●	●
Số lớp kính	3	3	3
HIỆU NĂNG THÔNG SỐ KỸ THUẬT			
Hiệu điện thế (V)	220-240	220-240	220-240
Công suất tối đa (kW)	3.4	2.3	3.3
Độ dài dây nguồn (cm)	120	180	146
Tiết kiệm năng lượng mức	A	A	A+
Thể tích lò (lit)	71	66	66
Khoảng nhiệt độ nướng °C	50-275	50-275	50-275
Kích thước thiết bị C x R x S (mm)	595 x 594 x 548	595 x 594 x 548	595 x 594 x 548
Kích thước lắp đặt C x R x S (mm)	585 - 595 x 560 - 568 x 550	575-597 x 560-568 x 550	575-597 x 560-568 x 550
Kích thước đóng gói C x R x S (mm)	675 x 690 x 660	667 x 673 x 653	670 x 680 x 647
Khối lượng Net/Gross (kg)	31.6/33.8	32.5/34.7	32.2/34.3
PHỤ KIỆN ĐI KÈM			
Khay nướng	1	2	1
Ví nướng	1	1	1
Que thăm nhiệt	-	-	-
Ray trượt mở toàn phần	1	-	-

● Có - Không



LOẠI THIẾT BỊ	LÒ NƯỚNG
THIẾT KẾ	SERIE 2
MODEL	HMH.HBF133BS0A
GIÁ (VNĐ)	16,290,000
Xuất xứ	Thổ Nhĩ Kỳ
TÍNH NĂNG CHÍNH	
Điều khiển	Múm xoay và cảm ứng
Home connect	-
Chức năng đóng/mở êm	-
BoschAssist	-
Cảm biến PerfectBake	-
Que thăm nhiệt đa điểm	-
Que thăm nhiệt đơn điểm	-
Vệ sinh nhiệt phân	-
Vệ sinh thủy phân	●
CHƯƠNG TRÌNH / CHỨC NĂNG	
Hotair: 3D / 4D	3D
Số chương trình nướng	5
Chương trình nướng tự động	-
Chức năng làm nóng lò nhanh	●
Vệ sinh thủy phân phần hậu/trên/2 bên	Hậu
CHỨC NĂNG AN TOÀN	
Khóa trẻ em	●
Số lớp kính	3
HIỆU NĂNG THÔNG SỐ KỸ THUẬT	
Hiệu điện thế (V)	220-240
Công suất tối đa (kW)	3.3
Độ dài dây nguồn (cm)	146
Tiết kiệm năng lượng mức	A
Thể tích lò (lít)	66
Khoảng nhiệt độ nướng °C	50-275
Kích thước thiết bị C x R x S (mm)	595 x 594 x 548
Kích thước lắp đặt C x R x S (mm)	575-597 x 560-568 x 550
Kích thước đóng gói C x R x S (mm)	670 x 680 x 647
Khối lượng Net/Gross (kg)	33.3/35.4
PHỤ KIỆN ĐI KÈM	
Khay nướng	2
Ví nướng	1
Que thăm nhiệt	-
Ray trượt mỡ toàn phần	-

● Có - Không



Áp dụng cho bảng giá ký ngày 01/04/2023 - Công bố bởi HMH Việt Nam. Catalogue này sẽ hết hiệu lực khi có bảng giá mới được công bố thay thế.

Lò hấp



LOẠI THIẾT BỊ	LÒ HẤP
THIẾT KẾ	SERIE 8
MODEL	HMH.CDG634AS0
GIÁ (VNĐ)	51,090,000
Xuất xứ	Pháp
TÍNH NĂNG CHÍNH	
Điều khiển	Cảm ứng
Home connect	-
Chức năng đóng/mở êm	●
Chương trình tự động	●
Vật liệu khoang lò	Thép không gỉ
CHƯƠNG TRÌNH / CHỨC NĂNG	
Số chương trình hấp	4
Chương trình hấp tự động	20
Chức năng rã đông	●
Chức năng vệ sinh khử cặn	●
CHỨC NĂNG AN TOÀN	
Khóa trẻ em	●
Số lớp kính	2
HIỆU NĂNG THÔNG SỐ KỸ THUẬT	
Hiệu điện thế (V)	220-240
Công suất tối đa (kW)	1.75
Độ dài dây nguồn (cm)	150
Tiết kiệm năng lượng mức	-
Thể tích lò (lit)	38
Thể tích hộp chứa nước (lit)	1.3
Khoảng nhiệt độ nướng °C	30 - 100
Kích thước thiết bị C x R x S (mm)	455 x 594 x 548
Kích thước lắp đặt C x R x S (mm)	450-455 x 560-568 x 550
Kích thước đóng gói C x R x S (mm)	520 x 650 x 710
Khối lượng Net/Gross (kg)	24.6/-
PHỤ KIỆN ĐI KÈM	
Khay hấp	2

● Có - Không

Lò kết hợp

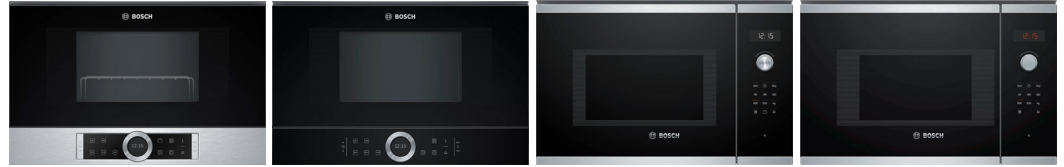


LOẠI THIẾT BỊ	LÒ NƯỚNG KẾT HỢP VI SÓNG	LÒ NƯỚNG KẾT HỢP VI SÓNG
THIẾT KẾ	SERIE 8	SERIE 8
MODEL	HMH.CMG656BS6B	HMH.CMG633BS1B
GIÁ (VNĐ)	68,790,000	49,990,000
Xuất xứ	Đức	Đức
TÍNH NĂNG CHÍNH		
Điều khiển	Màn hình cảm ứng toàn phần	Cảm ứng
Home connect	●	-
Chức năng đóng/mở êm	●	●
BoschAssist	●	-
Chương trình tự động	●	●
Vệ sinh nhiệt phân	-	-
Vệ sinh thủy phân	●	●
CHƯƠNG TRÌNH / CHỨC NĂNG		
Hotair	4D	4D
Số chương trình nướng	12	6
Số mức công suất vi sóng	5	5
Chương trình nướng kết hợp vi sóng	●	●
Chức năng làm nóng lò nhanh	●	●
CHỨC NĂNG AN TOÀN		
Khóa trẻ em	●	●
Số lớp kính	4	4
HIỆU NĂNG THÔNG SỐ KỸ THUẬT		
Hiệu điện thế (V)	220-240	220-240
Công suất tối đa (kW)	3.6	3.6
Độ dài dây nguồn (cm)	150	150
Tiết kiệm năng lượng mức	-	-
Thể tích lò (lít)	45	45
Khoảng nhiệt độ nướng °C	30 - 300	30 - 300
Kích thước thiết bị C x R x S (mm)	455 x 594 x 548	455 x 594 x 548
Kích thước lắp đặt C x R x S (mm)	450 - 455 x 560 - 568 x 550	450 - 455 x 560 - 568 x 550
Kích thước đóng gói C x R x S (mm)	540 x 650 x 680	540 x 650 x 680
Khối lượng Net/Gross (kg)	35.6/37.9	34.6/36.9
PHỤ KIỆN ĐI KÈM		
Khay nướng	1	1
Ví nướng	1	1
Que thăm nhiệt	-	-

● Có - Không

Áp dụng cho bảng giá ký ngày 01/04/2023 - Công bố bởi HMH Việt Nam. Catalogue này sẽ hết hiệu lực khi có bảng giá mới được công bố thay thế.

Lò vi sóng



LOẠI THIẾT BỊ	LÒ VI SÓNG			
THIẾT KẾ	SERIE 8	SERIE 8	SERIE 6	SERIE 4
MODEL	HMH.BFL634GS1B	HMH.BFL634GB1B	HMH.BEL554MSOB	HMH.BFL523MSOH
GIÁ (VNĐ)	31,990,000	31,990,000	16,390,000	13,790,000
Xuất xứ	Anh Quốc	Anh Quốc	Trung Quốc	Trung Quốc
Thể tích lò (lít)	21	21	25	20
Chức năng nướng nhẹ	-	-	●	-
Phương pháp vi sóng	Không dùng đĩa xoay	Không dùng đĩa xoay	Dùng đĩa xoay	Dùng đĩa xoay
TÍNH NĂNG CHÍNH				
Vòng điều khiển/Màn hình TFT	●	●	-	-
Màn hình hiển thị	TFT	TFT	LED	LED
Khoang nướng bằng thép không gỉ	●	●	●	●
Chương trình tự động	7	7	8	7
Phương pháp mở cửa	Cảm ứng	Cảm ứng	Cảm ứng	Cảm ứng
Chức năng ghi nhớ	-	-	●	●
Vi sóng	●	●	●	●
Nướng nhẹ	-	-	●	-
Chức năng nướng kết hợp vi sóng	-	-	●	-
HIỆU NĂNG THÔNG SỐ KỸ THUẬT				
Hiệu điện thế (V)	220-240	220-240	220-240	220-240
Công suất tối đa (kW)	1.22	1.22	1.450	1.270
Độ dài dây nguồn (cm)	150	150	130	130
Công nghệ Inverter	●	●	-	-
Công nghệ vi sóng	Stirrer	Stirrer	Đĩa xoay	Đĩa xoay
Kích thước thiết bị C x R x S (mm)	382 x 594 x 318	382 x 594 x 318	382 x 594 x 388	382 x 594 x 317
Kích thước lắp đặt C x R x S (mm)	362 - 382 x 560 - 568 x 300	362 - 382 x 560 - 568 x 300	362 - 382 x 560 - 568 x 300	362 - 365 x 560 - 568 x 300
Kích thước khoang lò C x R x S (mm)	220 x 350 x 270	220 x 350 x 270	208 x 328 x 369	201 x 308 x 282
Kích thước đóng gói C x R x S (mm)	-	-	450 x 450 x 660	430 x 385 x 640
Khối lượng Net/Gross (kg)	16/18.1	16.7/18.9	17.8/21.6	15.9/18.2
PHỤ KIỆN ĐI KÈM				
Đĩa xoay	-	-	1	1
Vi nướng	-	-	1	-

● Có - Không

Trung tâm Cà phê thông minh.

Nhân viên pha chế riêng của bạn.

Khi bạn uống cà phê một cách nghiêm túc, máy pha cà phê của bạn cần phải thật ấn tượng. Với Trung tâm Cà phê Bosch Home Connect, bạn sẽ có được nhân viên pha cà phê ảo của riêng mình, với những người có kỹ năng pha chế cà phê ngon từ khắp nơi trên thế giới.

Sử dụng CoffeeWorld, được tích hợp trong ứng dụng Home Connect, bạn có thể tạo ra gần 20 loại đồ uống hảo hạng và các món ăn được yêu thích quốc tế chỉ bằng một nút bấm. Nhà bếp của bạn trở thành quán cà phê yêu thích mới của bạn.

Danh sách pha.

Pha chế đồ uống cho nhiều người?

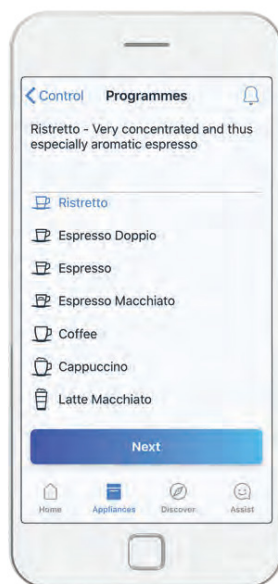
Không cần phải ghi nhớ danh sách.

Chỉ cần sử dụng tính năng Danh sách pha của ứng dụng

Home Connect và yêu cầu mọi người chọn đồ uống yêu thích của họ.

Máy pha cà phê của bạn sẽ pha tất cả, từng cái một, theo lệnh của bạn.

Bạn thậm chí có thể thêm các lựa chọn từ tính năng CoffeeWorld để tăng thêm sự sang trọng.



Cà phê mang phong cách riêng của bạn.

Pha chế một tách cà phê hoàn hảo mang phong cách riêng của bạn đôi khi là một việc làm khó khăn. Home Connect giờ đây giúp bạn có được ly cà phê hoàn hảo dễ dàng hơn bao giờ hết. Chỉ cần lưu công thức cà phê yêu thích của bạn trong ứng dụng Home Connect. Sau đó lưu lại và để máy tiếp quản.

Tự thưởng cho mình tách cà phê hương vị riêng mà bạn yêu thích.



LOẠI THIẾT BỊ	MÁY PHA CÀ PHÊ
THIẾT KẾ	SERIE 8
MODEL	HMH.CTL636ES6
GIÁ (VNĐ)	99,490,000
Xuất xứ	Slovenia
Điều khiển	Màn hình cảm ứng toàn phần
Home connect	●
Hệ thống SensoFlow	●
Hệ thống áp suất Aroma	●
Hệ thống van tự động	●
Đĩa xay gôm	●
Xay nhiều cấp độ	●
Đèn chiếu sáng tại cốc	●
Đầu ra sữa/cà phê có thể điều chỉnh chiều cao (mm)	7 - 15
Bộ lọc nước tích hợp	●
CHƯƠNG TRÌNH TÍNH NĂNG CHÍNH	
Đồ uống sữa cá nhân, bột sữa, nước nóng, sữa ấm, ristretto, cà phê, espresso, cappuccino, latte macchiato, caffè latte, espresso macchiato	1 hoặc 2 cốc
Chức năng một chạm cho đồ uống sữa	●
Tùy chọn nhiệt độ cà phê / nước nóng	3/4
Chức năng tạo bọt/tạo bọt sữa	●
Chức năng làm sữa nóng	●
Làm sạch / khử cặn / chương trình kết hợp	●
Tự động rửa khi bật/tắt	●
HIỆU NĂNG THÔNG SỐ KỸ THUẬT	
Hiệu điện thế (V)	220-240
Công suất tối đa (kW)	1.6
Độ dài dây nguồn (cm)	170
Thể tích buồng pha (g)	8 - 12
Hộp chứa cà phê hạt (g)	500
Hộp chứa cà phê bột	●
Dung tích hộp chứa nước (lít)	2.4
Kích thước thiết bị C x R x S (mm)	455 x 594 x 375
Kích thước lắp đặt C x R x S (mm)	449 x 558 x 356
Kích thước đóng gói C x R x S (mm)	540 x 478 x 670
Khối lượng Net/Gross (kg)	19.7/22.3

● Có - Không

Áp dụng cho bảng giá ký ngày 01/04/2023 - Công bố bởi HMH Việt Nam. Catalogue này sẽ hết hiệu lực khi có bảng giá mới được công bố thay thế.

Giới thiệu về sản phẩm tủ lạnh Bosch

Tiết kiệm nhiều hơn, lãng phí ít hơn. Dòng sản phẩm tủ đông tủ lạnh độc lập của Bosch được trang bị công nghệ tiên tiến để giữ cho thực phẩm của bạn tươi lâu hơn, vì vậy bạn sẽ hạn chế phải vứt bỏ các thực phẩm không kịp sử dụng và tiết kiệm hóa đơn mua sắm hàng tuần của mình.

Để giúp bạn chọn thiết bị phù hợp, chúng tôi đã chia đã chia thành 4 dòng sản phẩm.

Serie 8

Thiết kế hiện đại đáp ứng các công nghệ tiên tiến. Tất cả các mẫu trong dòng sản phẩm **Serie 8** của chúng tôi đều được tích hợp nhiều tính năng giúp tiết kiệm thời gian, công sức và tiền bạc quý báu – hoàn hảo cho các hộ gia đình hiện đại, bận rộn.

Serie 6

Dòng thiết bị **Serie 6** của chúng tôi kết hợp hiệu suất hiệu quả với lưu trữ thuận tiện và bảo quản thực phẩm vượt trội.

Serie 4

Tất cả các kiểu máy trong dòng sản phẩm **Serie 4** của chúng tôi đều kết hợp các tính năng thiết thực với chất lượng chế tạo của Bosch.

Serie 2

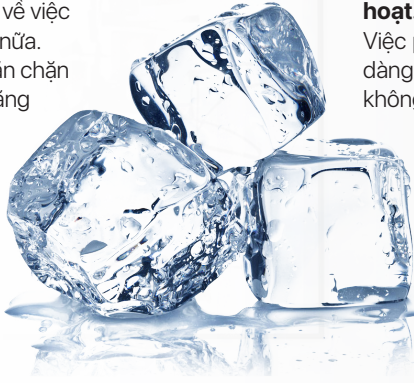
Được thiết kế để bảo quản thực phẩm tối ưu, dòng tủ lạnh **Serie 2** vừa thiết thực vừa đáng đồng tiền bát gạo.



Với bất kỳ lựa chọn nào, bạn vẫn luôn tìm thấy sự hài lòng ở sản phẩm tủ lạnh Bosch

NoFrost.

Không bao giờ lo lắng về việc phải rã đông ngăn đá nữa. Hệ thống NoFrost ngăn chặn sự hình thành băng bằng cách tự động bắt đầu hoạt động rã đông theo yêu cầu. Điều này cũng giúp duy trì hiệu suất năng lượng của thiết bị.



LowFrost

LowFrost giảm một nửa lượng đá tích tụ, nghĩa là bạn ít phải rã đông tủ đông hơn - so với khoảng ba tháng một lần đối với tủ đông tĩnh - giúp bạn tiết kiệm năng lượng và thời gian.

SuperFreeze & SuperCool

Kích hoạt chức năng **SuperFreeze** trước khi bạn đi mua sắm sẽ làm giảm nhiệt độ trong một khoảng thời gian ngắn, vì vậy bất cứ thứ gì mới được cho vào tủ đông đều được đông lạnh nhanh chóng. Chức năng **SuperCool** trên tủ lạnh của bạn cũng thực hiện nhiệm vụ tương tự, giữ mọi thứ ở nhiệt độ bảo quản phù hợp.

Tiết kiệm thời gian với lưu trữ linh hoạt.

Việc phải đi cửa hàng hàng tuần để dùng hơn mà không phải suy nghĩ về không gian lưu trữ và lấy những thứ bạn cần cũng nhanh hơn nhờ các kệ có thể điều chỉnh độ cao và các ngăn kéo có thể mở rộng hoàn toàn. **Giá cửa EasyLift** có thể được nâng lên để tạo không gian cho các vật dụng cao hơn được cất trong cửa. **Ngăn Easy-Access** có thể mở rộng thuận tiện, giúp bạn xem thực phẩm trong tủ lạnh dễ dàng hơn.

Nhiều không gian hơn

Tủ đông của chúng tôi có nghĩa là vô cùng rộng rãi! Bạn sẽ dễ dàng cho mọi thứ vào - hoàn hảo cho những hộ gia đình bận rộn. **BigBox** cực lớn đủ lớn cho các vật dụng cỡ lớn.

VitaFresh

Với **VitaFresh**, bạn sẽ có thể bảo quản trái cây và rau củ của mình một cách an toàn để đảm bảo độ tươi ngon. Và với cài đặt độ ẩm có thể điều chỉnh trên ngăn kéo, bạn sẽ bảo quản thực phẩm tươi sống của mình trong một môi trường được kiểm soát hoàn hảo. Có hai giải pháp ngăn kéo, bạn sẽ tìm thấy một ngăn kéo lớn để đựng cá và thịt hoặc hai ngăn kéo, một ngăn để cá và một ngăn để đựng thịt. Tất cả đều có một thanh trượt điều chỉnh nhiệt độ cho phép bạn giảm nhiệt độ thấp hơn tới 4°C so với các loại tủ lạnh còn lại.

VitaFresh^{plus}

Tủ lạnh-tủ đông **Serie 6** giúp bạn sống khỏe hơn. Chúng không chỉ cung cấp cho bạn nhiều chỗ cho thực phẩm tươi sống, đồ uống và thậm chí cả nồi và bát lớn, mà còn có công nghệ để lưu trữ chúng một cách tối ưu. Hệ thống giữ tươi **VitaFresh plus** đảm bảo các điều kiện bảo quản lý tưởng vào bất kỳ lúc nào và đảm bảo cá, thịt, trái cây và rau tươi lâu hơn. Điều này làm cho tủ đông lạnh **Serie 6** của chúng tôi không chỉ tối ưu cho thực phẩm của bạn mà còn cho chính bạn. Các mẫu **VitaFresh plus** có thêm lợi ích là nút ấn thuận tiện để kiểm soát độ ẩm.

VitaFresh^{pro}

Các tủ lạnh **Serie 8** có hệ thống làm tươi tốt nhất **VitaFresh pro** của chúng tôi. Nó giữ cho thực phẩm tươi lâu hơn với nhiệt độ từ -1°C đến +3°C trong khi vẫn duy trì độ ẩm hoàn hảo. Sự kết hợp giữa nhiệt độ và độ ẩm này giúp bạn bảo vệ tất cả hương vị, chất dinh dưỡng thiết yếu và vitamin có giá trị trong thực phẩm tươi sống của bạn. Do đó, việc duy trì chế độ ăn uống lành mạnh với trái cây và rau quả tươi mỗi ngày trở nên dễ dàng hơn bao giờ hết.

Áp dụng cho bảng giá ký ngày 01/04/2023 - Công bố bởi HMH Việt Nam. Catalogue này sẽ hết hiệu lực khi có bảng giá mới được công bố thay thế.



NoFrost

Không bao giờ phải xả đông nữa, nhờ khả năng bảo vệ hoàn hảo khỏi sự hình thành băng trên bề mặt thành tủ giúp tiết kiệm thời gian và công sức.



BigBox

Ngăn kéo thực phẩm đông lạnh kích thước lớn giúp việc xếp các hộp đựng thực phẩm đông lạnh hoặc các mặt hàng đông lạnh lớn như gà Tây cho tiệc Giáng sinh, hoặc hộp bánh pizza trở nên dễ dàng hơn.



MultiBox

Ngăn kéo dây sóng trong suốt lý tưởng cho việc bảo quản trái cây và rau quả



SuperCool

Kích hoạt chức năng SuperCool - Làm lạnh siêu tốc trước khi bạn đi mua sắm sẽ làm giảm nhiệt độ trong một khoảng thời gian ngắn, vì vậy đồ mua sắm mới của bạn được giữ ở nhiệt độ phù hợp.



SuperFreeze

Chức năng SuperFreeze - Đông siêu tốc tạm thời giảm sâu nhiệt độ trong tủ đông khi bạn mua sắm thực phẩm mới để cho vào, bảo vệ cả thực phẩm mới và thực phẩm hiện có.



Safety Glass

Kệ kính chắc chắn đảm bảo các thực phẩm nặng hơn có thể được cất giữ an toàn.



MultiAirflow

Hệ thống MultiAirflow có sự hỗ trợ của quạt tạo ra các luồng khí lạnh đều, nhẹ nhàng xuất hiện ở tất cả các tầng của khu vực làm lạnh và đóng băng. Biến động nhiệt độ được giảm thiểu và giảm thời gian làm mát.

Tủ lạnh nhiều cánh

Đa phong cách

Có được vẻ ngoài và cảm nhận mang đậm Phong cách Mỹ cổ điển nhưng với dung tích tủ lạnh XXL, sản phẩm của chúng tôi vẫn có thể đáp ứng đầy đủ nhu cầu sắp xếp thực phẩm theo ý muốn của bạn.



Dung tích XXL:

Khoang lạnh và khoang đông rộng rãi, không chiếm quá nhiều diện tích trong căn bếp của bạn, giúp bạn linh hoạt trong việc sắp xếp thực phẩm theo ý muốn.

Làm lạnh hiệu quả:

VitaFresh XXL có nghĩa là trái cây & rau của bạn cũng như thịt & cá tươi lâu hơn

NoFrost: Không bao giờ lo lắng về việc rã đông tủ lạnh của bạn nữa.

Siêu lưu trữ:

Hai ngăn trữ thực phẩm lớn Bigbox NoFrost trong mỗi khoang cấp đông là lựa chọn hoàn hảo để xếp các hộp đựng thực phẩm đông lạnh hoặc phục vụ cho buổi họp mặt gia đình.

 Home Connect

GET IT ON
 Google Play

Download on the
 App Store

Áp dụng cho bảng giá ký ngày 01/04/2023 - Công bố bởi HMH Việt Nam.
Catalogue này sẽ hết hiệu lực khi có bảng giá mới được công bố thay thế.



LOẠI THIẾT BỊ	NHIỀU CẢNH	KIẾU PHÁP
THIẾT KẾ	SERIE 6	SERIE 6
MODEL	HMH.KFN96APEAG	HMH.KFN86AA76J
GIÁ (VNĐ)	51,890,000	67,790,000
Xuất xứ	Trung Quốc	Trung Quốc
Dung tích thực (lít)	605	426
Màu sắc	Inox	Kính đen
NoForst - Không đóng tuyết	●	●
Home connect	●	●
HỆ THỐNG GIỮ TƯƠI THỰC PHẨM		
vitaFresh / Fresh Safe / hyperFresh	Hệ thống MultiAirflow - đảm bảo không khí lạnh được lưu thông đều trong tủ 1 ngăn VitaFresh giữ cá và thịt tươi lâu hơn 1 CrisperBox - hộp đựng rau/salad có kiểm soát độ ẩm	1 VitaFresh Pro ngăn kéo có nắp điều khiển điện tử giúp giữ rau củ quả tươi lâu gấp 3 lần. 2 Multibox tăng khả năng lưu trữ 1 Flex box tăng khả năng lưu trữ
TÍNH NĂNG CHÍNH - KHOANG LẠNH		
Đèn chiếu sáng	LED	LED
SuperCool - Làm lạnh nhanh	●	●
Loại điều khiển	Cảm ứng	Cảm ứng
Số lượng kệ	3	2
Số lượng kệ có thể điều chỉnh	3	Đa vị trí
Kệ để chai	-	-
Số ngăn/kệ trên cửa	5	6
Màn hình hiển thị	Điện tử	Điện tử
Tín hiệu cảnh báo mở cửa	Trực quan và âm thanh	Trực quan và âm thanh
TÍNH NĂNG CHÍNH - KHOANG ĐÔNG		
Tín hiệu cảnh báo mở cửa	Trực quan và âm thanh	Trực quan và âm thanh
SuperFreeze - Làm đông nhanh	●	●
Điều chỉnh nhiệt độ khoang đông	●	●
Tính năng làm đá	-	-
Số lượng khoang đông	2	2
HIỆU SUẤT/THÔNG SỐ KỸ THUẬT		
Hiệu suất năng lượng theo tiêu chuẩn châu Âu	E	700
Tiêu thụ năng lượng hàng năm ¹ (kWh)	333	150/120
Dung tích thực khoang lạnh (lít)	405	359
Dung tích thực khoang đông (lít)	200	67
Lớp khí hậu ²	SN-T	SN-T
Độ ồn (dB)	38	39
Công suất kết nối (W)	-	160
Kích thước thiết bị (CxRxS) (mm)	1830 x 905 x 731	1830 x 810 x 736
Kích thước đóng gói (CXRXS) (mm)	-	1975 x 903 x 804
Chiều dài dây điện (cm)	240	240
Khối lượng Net/Gross (kg)	117.4/-	159.7/176.9

¹Mức tiêu thụ năng lượng thực tế sẽ phụ thuộc vào cách thiết bị được sử dụng và vị trí đặt thiết bị.

²Vùng khí hậu SN = được thiết kế để hoạt động ở nhiệt độ xung quanh từ +10°C đến 32°C. Vùng khí hậu T = được thiết kế để hoạt động ở nhiệt độ xung quanh từ +18°C đến 43°C.

● Có - Không

Tủ đơn



LOẠI THIẾT BỊ	ĐƠN - NGĂN ĐÔNG DƯỚI	ĐƠN - NGĂN ĐÔNG DƯỚI	ĐƠN - ÂM TỦ
THIẾT KẾ	SERIE 4	SERIE 6	SERIE 6
MODEL	HMH.KGN56X140J	HMH.KGN56LB400	HMH.KIN86AF300
GIÁ (VNĐ)	29,590,000	42,290,000	59,890,000
Xuất xứ	Thổ Nhĩ Kỳ	Thổ Nhĩ Kỳ	Đức
Dung tích thực (lit)	505	505	256
Màu sắc	Inox	Kính đen	Âm tủ
NoFrost - Không đóng tuyết	●	●	●
Home connect	-	●	-
HỆ THỐNG GIỮ TƯỚI THỰC PHẨM			
vitaFresh / Fresh Safe / hyperFresh	1 ngăn VitaFresh với điều khiển độ ẩm 2 ngăn VitaFresh box giữ cá và thực phẩm trong thời gian dài 3 Hệ thống ray mở rộng	1 ngăn VitaFresh Plus giữ tươi thực phẩm với thời gian gấp đôi 2 ngăn VitaFresh box giữ cá và thực phẩm trong thời gian dài	1 ngăn VitaFresh Plus giữ tươi thực phẩm trái cây và rau củ với thời gian gấp đôi
TÍNH NĂNG CHÍNH - KHOANG LẠNH			
Đèn chiếu sáng	LED	LED	LED
SuperCool - Làm lạnh nhanh	●	●	●
Loại điều khiển	Cảm ứng	Cảm ứng	Nút nhấn
Số lượng kệ	3	3	3
Số lượng kệ có thể điều chỉnh	2	2	3
Kệ để chai	●	-	-
Số ngăn/kệ trên cửa	4	4	5
Màn hình hiển thị	Điện tử	Điện tử	Điện tử
Tín hiệu cảnh báo mở cửa	Trực quan và âm thanh	Trực quan và âm thanh	Trực quan và âm thanh
TÍNH NĂNG CHÍNH - KHOANG ĐÔNG			
Tín hiệu cảnh báo mở cửa	Trực quan và âm thanh	Trực quan và âm thanh	Trực quan và âm thanh
SuperFreeze - Làm đông nhanh	●	●	●
HIỆU SUẤT/THÔNG SỐ KỸ THUẬT			
Hiệu suất năng lượng theo tiêu chuẩn châu Âu	A+++	-	A++
Tiêu thụ năng lượng hàng năm ¹ (kWh)	217	394	-
Dung tích thực khoang lạnh (lit)	400	400	187
Dung tích thực khoang đông (lit)	105	105	67
Lớp khí hậu ²	SN-T	SN-T	SN-T
Độ ồn (dB)	40	42	38
Công suất kết nối (W)	100	100	90
Kích thước thiết bị (CxRxS) (mm)	1930 x 700 x 800	1930 x 700 x 800	1772 x 558 x 545
Kích thước đóng gói (CXRXS) (mm)	1990 x 755 x 895	1990 x 755 x 895	1841 x 610 x 640
Chiều dài dây điện (cm)	240	240	230
Khối lượng Net/Gross (kg)	91.5/98.3	106.5/114	70.8/76.2

¹Mức tiêu thụ năng lượng thực tế sẽ phụ thuộc vào cách thiết bị được sử dụng và vị trí đặt thiết bị.

²Vùng khí hậu SN = được thiết kế để hoạt động ở nhiệt độ xung quanh từ +10°C đến 32°C. Vùng khí hậu T = được thiết kế để hoạt động ở nhiệt độ xung quanh từ +18°C đến 43°C.

● Có - Không

**Áp dụng cho bảng giá ký ngày 01/04/2023 - Công bố bởi HMH Việt Nam.
Catalogue này sẽ hết hiệu lực khi có bảng giá mới được công bố thay thế.**



LOẠI THIẾT BỊ	TỦ LẠNH ĐƠN	TỦ LẠNH ĐÔI	TỦ ĐÔNG ĐƠN
THIẾT KẾ	SERIE 4	SERIE 4	SERIE 4
MODEL	HMH.KSV36VI3P	HMH.KSV36VIEP	HMH.GSN36VI3P
GIÁ (VNĐ)	28,190,000	28,190,000	36,690,000
Xuất xứ	Ba Lan	Ba Lan	Ba Lan
Dung tích thực (lit)	346	346	242
Màu sắc	Inox	Inox	Inox
NoForst - Không đóng tuyết	●	●	●
Home connect	-	-	-
HỆ THỐNG GIỮ TƯỚI THỰC PHẨM			
vitaFresh / Fresh Safe / hyperFresh	1 ngăn VitaFresh với điều khiển độ ẩm	1 ngăn VitaFresh với điều khiển độ ẩm	1 ngăn Big box
TÍNH NĂNG CHÍNH - KHOANG LẠNH			
Đèn chiếu sáng	LED	LED	-
SuperCool - Làm lạnh nhanh	●	●	-
Loại điều khiển	Điện tử	Điện tử	-
Số lượng kệ	6	6	-
Số lượng kệ có thể điều chỉnh	4	4	-
Kệ để chai	●	●	-
Số ngăn/kệ trên cửa	5	5	-
Màn hình hiển thị	LED	LED	-
Tín hiệu cảnh báo mở cửa	Âm thanh	Âm thanh	Âm thanh
TÍNH NĂNG CHÍNH - KHOANG ĐÔNG			
Tín hiệu cảnh báo mở cửa	-	-	Âm thanh
SuperFreeze - Làm đông nhanh	-	-	●
HIỆU SUẤT/THÔNG SỐ KỸ THUẬT			
Hiệu suất năng lượng theo tiêu chuẩn châu Âu	E	E	F
Tiêu thụ năng lượng hàng năm ¹ (kWh)	112	116	237
Dung tích thực khoang lạnh (lit)	346	346	-
Dung tích thực khoang đông (lit)	-	-	242
Lớp khí hậu ²	SN-T	SN-T	SN-T
Độ ồn (dB)	39	39	42
Công suất kết nối (W)	90	90	90
Kích thước thiết bị (CxRxS) (mm)	1860 x 600 x 650	1860 x 600 x 650	1860 x 600 x 650
Kích thước đóng gói (CXRXS) (mm)	1925 x 660 x 765	1925 x 660 x 765	1925 x 765 x 660
Chiều dài dây điện (cm)	230	230	230
Khối lượng Net/Gross (kg)	65.4/71.3	65.4/71.3	69.7/75.3

¹Mức tiêu thụ năng lượng thực tế sẽ phụ thuộc vào cách thiết bị được sử dụng và vị trí đặt thiết bị.

²Vùng khí hậu SN = được thiết kế để hoạt động ở nhiệt độ xung quanh từ +10°C đến 32°C. Vùng khí hậu T = được thiết kế để hoạt động ở nhiệt độ xung quanh từ +18°C đến 43°C.

● Có - Không

Hầm rượu cá nhân của riêng bạn.

Các loại tủ làm lạnh rượu đầy phong cách của Bosch kết hợp hoàn hảo với căn bếp của bạn, đồng thời liên tục giữ cho rượu vang đỏ và trắng của bạn được bảo quản hoàn hảo ở nhiệt độ lý tưởng.



Kệ gỗ sồi châu Âu chất lượng cao lưu trữ các chai rượu của bạn một cách chắc chắn, cho phép bạn dự trữ, trưng bày và lấy chúng một cách dễ dàng. Các máy nén chạy trơn tru với giá trị nhiệt độ chính xác. Các đường ray trượt đảm bảo rượu của bạn được giữ an toàn do điều kiện ít rung và yên tĩnh.

Mỗi bộ làm mát rượu có hai vùng nhiệt độ, từ 5°C đến 20°C và một thanh đèn LED bên trong có chức năng bật/tắt để trưng bày.

Áp dụng cho bảng giá ký ngày 01/04/2023 - Công bố bởi HMH Việt Nam.
Catalogue này sẽ hết hiệu lực khi có bảng giá mới được công bố thay thế.

Tủ rượu

SERIE 8



LOẠI THIẾT BỊ	TỦ RƯỢU
THIẾT KẾ	SERIE 8
MODEL	HMH.KSW38940
GIÁ (VNĐ)	HMH.KSW38940
Xuất xứ	Đan Mạch
Dung tích tổng (số chai 0.75l)	197
Màu sắc	Kính đen
Home connect	-
TÍNH NĂNG THIẾT KẾ	
Màu sắc mặt bên	Màu gang
Loại cửa kính	2 lớp kính/Chống tia UV
Loại tay nắm	Thanh dọc/Màu bạc
Màn hình hiển thị nhiệt độ	Bên trong tủ/Điện tử
Cửa đảo chiều/Bàn lề bên phải	●
TÍNH NĂNG CHÍNH	
Khoảng nhiệt độ (0°C)	5-22
Số vùng nhiệt độ	2
Đèn LED	●
Số lượng kệ	6
Số lượng kệ có thể điều chỉnh	3
CHỨC NĂNG	
Tín hiệu cảnh báo cửa mở/Sự cố	●
Khóa trẻ em	●
HIỆU SUẤT/THÔNG SỐ KỸ THUẬT	
Hiệu suất năng lượng theo tiêu chuẩn châu Âu	B
Tiêu thụ năng lượng hàng năm ¹ (kWh)	211.7
Dung tích thực của tủ rượu (lít)	368
Lớp khí hậu ²	SN-T
Độ ồn (dB)	42
Công suất kết nối (W)	200
Kích thước thiết bị (CxRxS) (mm)	1860 x 595 x 595
Kích thước đóng gói (CXRXS) (mm)	1940 x 640 x 680
Chiều dài dây điện (cm)	230
Khối lượng Net/Gross (kg)	86/88

● Có - Không

¹Mức tiêu thụ năng lượng thực tế sẽ phụ thuộc vào cách thiết bị được sử dụng và vị trí đặt thiết bị.

²Vùng khí hậu SN = được thiết kế để hoạt động ở nhiệt độ xung quanh từ +10°C đến 32°C. Vùng khí hậu T = được thiết kế để hoạt động ở nhiệt độ xung quanh từ +18°C đến 43°C.

Hút bụi có dây

Máy hút bụi có dây của Bosch: Hiệu suất tuyệt vời, hợp vệ sinh và sạch sẽ.

Máy hút bụi sử dụng ngăn chứa bụi làm sạch tuyệt đối, tiết kiệm năng lượng và đáng tin cậy trên mọi loại sàn.

2
YEARS WARRANTY



Áp dụng cho bảng giá ký ngày 01/04/2023 - Công bố bởi HMH Việt Nam.
Catalogue này sẽ hết hiệu lực khi có bảng giá mới được công bố thay thế.

HMH.BGS21WPOW - 7,190,000 VNĐ



THÔNG TIN THIẾT BỊ

- Động cơ 2000W mạnh mẽ
- Không sử dụng túi. Chỉ sử dụng ngăn chứa bụi đi kèm để giảm chi phí sử dụng
- Thiết kế chổi quay Turbo, bằng cách hút bụi và chải đồng thời, bàn chải turbo sẽ loại bỏ các sợi, chì và tóc khỏi thảm một cách đặc biệt triệt để. Để có kết quả làm sạch mạnh mẽ.
- Công nghệ Power AirCyle: giúp làm sạch hiệu quả hơn nhờ khả năng tuần hoàn không khí gấp 3 lần
- Màng lọc HEPA có thể vệ sinh được, không tốn chi phí thay thế. Ngăn ngừa bụi và các tác nhân gây dị ứng
- Dễ dàng làm sạch ngăn chứa bụi 1 cách dễ dàng và hiệu quả
- Phạm vi hoạt động: 10m
- Tự động thu dây điện

THÔNG SỐ KỸ THUẬT

- Màu sắc: Đen
- Khối lượng: 7kg
- Kích thước: 287 x 301 x 446 mm
- Nguồn điện: 220-240V/ 60Hz
- Công suất: 2000W
- Xuất xứ: Ba Lan
- Phụ kiện đi kèm: 1 đầu hút kết hợp; 1 đầu hút đa năng chữ T; 1 chổi quay Turbo

HMH.BGS21WHYG - 7,490,000 VNĐ



THÔNG TIN THIẾT BỊ

- Động cơ 2000W mạnh mẽ, cho kết quả hút hoàn hảo
- Không sử dụng túi. Chỉ sử dụng ngăn chứa bụi đi kèm để giảm chi phí sử dụng
- Dễ dàng làm sạch ngăn chứa bụi 1 cách dễ dàng và hiệu quả
- Màng lọc UltraAllergy hygienic loại bỏ được 99.99% các loại bụi mịn, vi khuẩn và tác nhân gây dị ứng
- Phạm vi hoạt động: 10m
- Tự động thu dây điện

THÔNG SỐ KỸ THUẬT

- Màu sắc: Trắng
- Khối lượng: 5 kg
- Kích thước: 287 x 301 x 446 mm
- Nguồn điện: 220-240V/ 50-60Hz
- Công suất: 2000W
- Xuất xứ: Ba Lan
- Phụ kiện đi kèm: 1 đầu hút kết hợp; 1 đầu hút đa năng chữ T; 1 đầu hút nệm

HMH.BGS21WX100 - 6,390,000 VNĐ



THÔNG TIN THIẾT BỊ

- Động cơ 2000W mạnh mẽ, cho kết quả hút hoàn hảo
- Không sử dụng túi. Chỉ sử dụng ngăn chứa bụi đi kèm để giảm chi phí sử dụng
- Công nghệ cảm biến AirCircle và động cơ Bosch mạnh mẽ tạo ra lực ly tâm cực mạnh giúp tách bụi ra khỏi không khí hiệu quả hơn
- Sử dụng màng lọc diệt khuẩn, loại bỏ các tác nhân dị ứng
- Dễ dàng điều chỉnh công suất phù hợp với nhu cầu sử dụng
- Dễ dàng làm sạch ngăn chứa bụi 1 cách dễ dàng
- Phạm vi hoạt động: 10m
- Tự động thu dây điện

THÔNG SỐ KỸ THUẬT

- Màu sắc: Đen
- Khối lượng: 5 kg
- Kích thước: 287 x 301 x 446 mm
- Nguồn điện: 220-240V/ 50-60Hz
- Công suất: 2000W
- Xuất xứ: Ba Lan
- Phụ kiện đi kèm: 1 đầu hút kết hợp

HMH.BGS412000 -



THÔNG TIN THIẾT BỊ

- Động cơ 2000W mạnh mẽ, cho kết quả hút hoàn hảo
- Không sử dụng túi. Chỉ sử dụng ngăn chứa bụi đi kèm để giảm chi phí sử dụng
- Hộp chứa bụi với thiết kế EasyClean giúp dễ dàng vệ sinh chỉ với 1 nút nhấn
- Công nghệ cảm biến AirCircle và động cơ Bosch mạnh mẽ tạo ra lực ly tâm cực mạnh giúp tách bụi ra khỏi không khí hiệu quả hơn
- Bộ lọc vệ sinh HEPA đảm bảo không khí thải ra khỏi máy có độ sạch cao hơn
- Phạm vi hoạt động: 10m
- Tự động thu dây điện

THÔNG SỐ KỸ THUẬT

- Màu sắc: Xanh dương
- Khối lượng thân máy: 5.6Kg
- Kích thước: 267 x 324 x 474 mm
- Nguồn điện: 220-240V/ 60Hz
- Công suất: 2000W
- Xuất xứ: Ba Lan
- Phụ kiện đi kèm: 1 đầu hút kết hợp; 1 chổi hút đồ nội thất, 1 đầu hút đa năng

HMH.BGLS42035



THÔNG TIN THIẾT BỊ

- Hệ thống bảo vệ động cơ: 99.9% các hạt bụi nhỏ được lọc, ngăn chặn các tác nhân gây tắc nghẽn
- Không cần thường xuyên thay túi đồng thời giảm chi phí bằng cách sử dụng túi lớn dung tích 4 lít
- Thiết kế nhỏ, gọn nhẹ giúp dễ dàng lưu trữ và sử dụng (4.5kg)
- Hệ thống lọc khí HEPA U15: Hoàn toàn lấy đi các tác nhân gây dị ứng
- Đầu hút đa năng phù hợp với nhiều loại bề mặt
- Đi kèm đầu hút khe, đầu hút nệm, ghế sofa, ống nối thay đổi chiều dài, tay cầm chống trượt Egro
- Bảo túi rác đầy
- Phạm vi hoạt động 10m

THÔNG SỐ KỸ THUẬT

- Màu sắc: Xanh dương
- Khối lượng thân máy: 4.5Kg
- Kích thước: 265 x 295 x 410 mm
- Nguồn điện: 220-240V/ 60Hz
- Công suất: 2000W
- Xuất xứ: Đức
- Phụ kiện đi kèm: TBC

Hút bụi không dây cầm tay



HMH.BHN20L - 4,290,000 VNĐ



THÔNG TIN THIẾT BỊ

- Trọng lượng nhẹ, tiện dụng và linh hoạt. Đảm bảo làm sạch ở mọi góc ngách
- Công suất hút mạnh mẽ, hiệu quả cao nhờ công nghệ AirFlow
- Công nghệ pin Lithium-ion cho hiệu suất làm việc cao và thời gian sạc ngắn
- Màng lọc có thể vệ sinh được
- Dễ dàng làm sạch và vệ sinh hộp chứa bụi

THÔNG SỐ KỸ THUẬT

- Màu sắc: Xanh đậm
- Khối lượng thân máy: 1.1Kg
- Kích thước: 135 x 110 x 385 mm
- Hiệu điện thế: 20V
- Thời gian sạc: 4-5 h
- Thời gian sử dụng: Lên đến 45 phút
- Cấp độ hút: 2
- Xuất xứ: Trung Quốc
- Phụ kiện đi kèm: 1 đầu hút khe hẹp

HMH.BHN16L - 3,790,000 VNĐ



THÔNG TIN THIẾT BỊ

- Trọng lượng nhẹ, tiện dụng và linh hoạt. Đảm bảo làm sạch ở mọi góc ngách
- Công suất hút mạnh mẽ, hiệu quả cao nhờ công nghệ AirFlow
- Công nghệ pin Lithium-ion cho hiệu suất làm việc cao và thời gian sạc ngắn
- Màng lọc có thể vệ sinh được
- Dễ dàng làm sạch và vệ sinh hộp chứa bụi

THÔNG SỐ KỸ THUẬT

- Màu sắc: Nâu
- Khối lượng thân máy: 1.1Kg
- Kích thước: 135 x 110 x 385 mm
- Hiệu điện thế: 16V
- Thời gian sạc: 4-5 h
- Thời gian sử dụng: Lên đến 40 phút
- Cấp độ hút: 2
- Xuất xứ: Trung Quốc
- Phụ kiện đi kèm: 1 đầu hút khe hẹp

Hút bụi không dây 2 trong 1

Hút bụi không dây 2 trong 1 của Bosch: Trọng lượng nhẹ và mạnh mẽ nhất.

Đem lại sức mạnh làm sạch tuyệt đối. Thiết kế nhỏ gọn nhẹ nhàng, đem lại tính linh hoạt cao, bạn có thể vệ sinh mọi góc ngách trong nhà một cách dễ dàng nhất.



Áp dụng cho bảng giá ký ngày 01/04/2023 - Công bố bởi HMH Việt Nam.
Catalogue này sẽ hết hiệu lực khi có bảng giá mới được công bố thay thế.

HMH.BCS61113 - 12,890,000 VNĐ



THÔNG TIN THIẾT BỊ

- Sản xuất tại Đức với tiêu chuẩn chất lượng cao và thử nghiệm kỹ lưỡng
- Công nghệ pin Lithium-ion với hệ thống tự động tránh quá tải bằng cách điều chỉnh dòng điện hoặc tắt thiết bị
- Động cơ không chổi than hoạt động mạnh mẽ kết hợp với chổi quét AllFloor Power đảm bảo việc làm sạch hiệu quả nhất
- Thiết kế nhỏ gọn và trọng lượng nhẹ, giúp bạn thoải mái vệ sinh từ sàn nhà đến trần nhà
- Được trang bị với các phụ kiện hút bụi hữu ích, cho phép bạn làm sạch tất cả các loại bề mặt.
- Với hơn 50 năm kinh nghiệm trong việc sản xuất pin, Bosch cung cấp chất lượng mà bạn có thể tin cậy, đảm bảo về tuổi thọ và thời gian sử dụng.
- Sử dụng bộ lọc với màng lọc Pure Air giúp làm sạch luồng không khí đi qua máy

THÔNG SỐ KỸ THUẬT

- Màu sắc: Trắng
- Khối lượng: 4.3Kg
- Kích thước: 1121 x 266 x 204 mm
- Hiệu điện thế: 18V
- Thời gian sạc: 4h
- Thời gian sử dụng: 30 phút
- Cấp độ hút: 2
- Xuất xứ: Đức
- Phụ kiện đi kèm: 1 đầu hút khe hẹp XXL; 1 dây sạc; 1 đế sạc pin; 1 đầu hút đa năng chữ T; 1 đầu hút sofa; 1 pin dự phòng

HMH.BCH3P2301 - 7,190,000 VNĐ



THÔNG TIN THIẾT BỊ

- Máy hút bụi đa năng 2 trong 1, mang lại tối đa sự linh hoạt và dễ dàng vệ sinh
- Công nghệ pin Lithium-ion với hệ thống tự động tránh quá tải bằng cách điều chỉnh dòng điện hoặc tắt thiết bị
- Sự kết hợp giữa các phụ kiện đi kèm giúp bạn dễ dàng vệ sinh mọi góc ngách trong nhà
- AllFloor Power với đèn LED đảm bảo việc làm sạch hiệu quả nhất với các khớp nối di động
- Được trang bị với các phụ kiện hút bụi hữu ích, cho phép bạn làm sạch tất cả các loại bề mặt.

THÔNG SỐ KỸ THUẬT

- Màu sắc: Trắng
- Khối lượng: 4.2Kg
- Kích thước: 1150 x 265 x 180 mm
- Hiệu điện thế: 23V
- Thời gian sạc: 4-5h
- Thời gian sử dụng: 50 phút
- Cấp độ hút: 2
- Xuất xứ: Trung Quốc
- Phụ kiện đi kèm: 1 thanh hút nối dài, 1 đầu hút đa năng 2 trong 1

HMH.BCH3K2851 - 7,490,000 VNĐ



THÔNG TIN THIẾT BỊ

- Máy hút bụi đa năng 2 trong 1, mang lại tối đa sự linh hoạt và dễ dàng vệ sinh
- Công nghệ pin Lithium-ion với hệ thống tự động tránh quá tải bằng cách điều chỉnh dòng điện hoặc tắt thiết bị
- Sự kết hợp giữa các phụ kiện đi kèm giúp bạn dễ dàng vệ sinh mọi góc ngách trong nhà
- AllFloor Power với đèn LED đảm bảo việc làm sạch hiệu quả nhất với các khớp nối di động
- Được trang bị với các phụ kiện hút bụi hữu ích, cho phép bạn làm sạch tất cả các loại bề mặt.

THÔNG SỐ KỸ THUẬT

- Màu sắc: Xanh
- Khối lượng: 4.2Kg
- Kích thước: 1150 x 265 x 180 mm
- Hiệu điện thế: 28V
- Thời gian sạc: 4-5h
- Thời gian sử dụng: 55 phút
- Cấp độ hút: 2
- Xuất xứ: Trung Quốc
- Phụ kiện đi kèm: 1 thanh hút nối dài, 1 đầu hút đa năng 2 trong 1

Máy xay cầm tay

Sức mạnh thích ứng: Máy xay cầm tay Bosch.

Nhờ có lưỡi cắt đặc biệt sắc bén và động cơ cực kỳ mạnh mẽ, máy xay cầm tay Bosch có thể thực hiện mọi công việc trong thời gian ngắn. Với thiết kế công thái học, bạn sẽ có trong tay tất cả các thao tác trộn và khuấy đều tay. Những chuyên gia tốt nhất trong nhà bếp của bạn.

Phụ kiện đi kèm tùy theo model



Que đánh trứng.

Chế biến các món kem ngọt là dễ dàng hơn bao giờ hết



Phụ kiện tháo rời đơn giản.



An toàn khi vệ sinh trong máy rửa bát.



Chế biến nhiều loại thành phần và ngũ cốc khác nhau.



Áp dụng cho bảng giá ký ngày 01/04/2023 - Công bố bởi HMH Việt Nam.
Catalogue này sẽ hết hiệu lực khi có bảng giá mới được công bố thay thế.

HMH.MS6CM6166 - 4,590,000 VNĐ



THÔNG TIN THIẾT BỊ

- Công suất cao lên đến 1000W đủ sức xử lý những nguyên liệu khó nhất
- Tay cầm thiết kế nhẹ nhàng với hình dạng đặc biệt giúp ôm sát bàn tay khi hoạt động
- Chân trộn bằng thép không gỉ chất lượng cao an toàn với thực phẩm, không vị và không bị đổi màu
- Tất cả các bộ phận đều sản xuất bằng nhựa không BPA và có thể tháo rời
- Bổ sung cối xay và que đánh trứng đặc biệt
- Lưỡi dao QuattroBlade đảm bảo hoạt động cắt và trộn tối ưu với 12 mức tốc độ

THÔNG SỐ KỸ THUẬT

- Màu: Đen/ Inox
- Khối lượng: 1.7Kg
- Kích thước: 393 x 55 x 62 mm
- Nguồn điện: 220-240V/ 50-60Hz
- Công suất: 1000W
- Xuất xứ: Slovenia
- Phụ kiện đi kèm: 2 nắp; 1 cốc trộn (2 lưỡi dao); 1 cối xay; 1 chân trộn thép không gỉ; 1 lồng đánh trứng

HMH.MS6CB6157 - 3,090,000 VNĐ



THÔNG TIN THIẾT BỊ

- Công suất cao lên đến 1000W đủ sức xử lý những nguyên liệu khó nhất
- Tay cầm thiết kế nhẹ nhàng với hình dạng đặc biệt giúp ôm sát bàn tay khi hoạt động
- Chân trộn bằng thép không gỉ chất lượng cao an toàn với thực phẩm, không vị và không bị đổi màu
- Tất cả các bộ phận đều sản xuất bằng nhựa không BPA và có thể tháo rời
- Bổ sung cối xay và que đánh trứng đặc biệt
- Lưỡi dao QuattroBlade đảm bảo hoạt động cắt và trộn tối ưu với 12 mức tốc độ

THÔNG SỐ KỸ THUẬT

- Màu: Đen
- Khối lượng: 1.8Kg
- Kích thước: 250 x 195 x 195 mm
- Nguồn điện: 220-240V/ 50-60Hz
- Công suất: 1000W
- Xuất xứ: Slovenia
- Phụ kiện đi kèm: 2 nắp; 1 cốc trộn; 1 cối xay; 1 chân trộn thép không gỉ; 1 lồng đánh trứng đôi

HMH.MSM67160



THÔNG TIN THIẾT BỊ

- Công suất cao lên đến 750W
- Tay cầm thiết kế nhẹ nhàng với hình dạng đặc biệt giúp ôm sát bàn tay khi hoạt động
- Chân trộn bằng thép không gỉ chất lượng cao an toàn với thực phẩm, không vị và không bị đổi màu
- Tất cả các bộ phận đều sản xuất bằng nhựa không BPA và có thể tháo rời
- Bổ sung cối xay và que đánh trứng
- Lưỡi dao QuattroBlade đảm bảo hoạt động cắt và trộn tối ưu với 12 mức tốc độ

THÔNG SỐ KỸ THUẬT

- Màu sắc: Đen
- Khối lượng: 1.4Kg
- Kích thước: 393 x 55 x 62 mm
- Nguồn điện: 220-240V/ 50-60Hz
- Công suất: 750W
- Xuất xứ: Slovenia
- Phụ kiện đi kèm: 2 nắp; 1 cốc đồng; 1 cối xay; 1 chân trộn thép không gỉ; 1 đầu đánh trứng

HMH.MSM66150



THÔNG TIN THIẾT BỊ

- Công suất 600W
- Tay cầm thiết kế nhẹ nhàng với hình dạng đặc biệt giúp ôm sát bàn tay khi hoạt động
- Chân trộn bằng thép không gỉ chất lượng cao an toàn với thực phẩm, không vị và không bị đổi màu
- Tất cả các bộ phận đều sản xuất bằng nhựa không BPA và có thể tháo rời
- Bổ sung cối xay và que đánh trứng
- Lưỡi dao QuattroBlade đảm bảo hoạt động cắt và trộn tối ưu với 12 mức tốc độ

THÔNG SỐ KỸ THUẬT

- Màu sắc: Trắng
- Khối lượng: 1.3Kg
- Kích thước: 393 x 55 x 62 mm
- Nguồn điện: 220-240V/ 50-60Hz
- Công suất: 600W
- Xuất xứ: Slovenia
- Phụ kiện đi kèm: 2 nắp; 1 cốc đồng; 1 cối xay; 1 chân trộn thép không gỉ; 1 đầu đánh trứng

HMH.MSM2650B



THÔNG TIN THIẾT BỊ

- Công suất 600W
- Tay cầm thiết kế nhẹ nhàng với hình dạng đặc biệt giúp ôm sát bàn tay khi hoạt động
- Chân trộn bằng thép không gỉ chất lượng cao an toàn với thực phẩm, không vị và không bị đổi màu
- Tất cả các bộ phận đều sản xuất bằng nhựa không BPA và có thể tháo rời
- Bộ sung cối xay và que đánh trứng
- Chống giạt nhờ thiết kế đĩa trộn đặc biệt

THÔNG SỐ KỸ THUẬT

- Màu sắc: Đen
- Khối lượng: 1.3Kg
- Kích thước: 385 x 60 x 60 mm
- Nguồn điện: 220-240V/ 50-60Hz
- Công suất: 600W
- Xuất xứ: Slovenia
- Phụ kiện đi kèm: 2 nắp; 1 cốc đong; 1 cối xay; 1 chân trộn thép không gỉ; 1 đầu đánh trứng

HMH.MSM26130



THÔNG TIN THIẾT BỊ

- Công suất 600W
- Tay cầm thiết kế nhẹ nhàng với hình dạng đặc biệt giúp ôm sát bàn tay khi hoạt động
- Chân trộn bằng thép không gỉ chất lượng cao an toàn với thực phẩm, không vị và không bị đổi màu
- Tất cả các bộ phận đều sản xuất bằng nhựa không BPA và có thể tháo rời
- Bộ sung một chân xay nhỏ
- Chống giạt nhờ thiết kế đĩa trộn đặc biệt

THÔNG SỐ KỸ THUẬT

- Màu sắc: Trắng
- Khối lượng: 1.0 Kg
- Kích thước: 385 x 60 x 60 mm
- Nguồn điện: 220-240V/ 50-60Hz
- Công suất: 600W
- Xuất xứ: Slovenia
- Phụ kiện đi kèm: 1 nắp; 1 cốc đong; 1 chân trộn thép không gỉ; 1 chân xay nhỏ

HMH.MS61A4110 - 1,690,000 VNĐ



THÔNG TIN THIẾT BỊ

- Công suất cao lên đến 800W
- Tay cầm thiết kế nhẹ nhàng với hình dạng đặc biệt giúp ôm sát bàn tay khi hoạt động
- Chân trộn bằng thép không gỉ chất lượng cao an toàn với thực phẩm, không vị và không bị đổi màu
- Tất cả các bộ phận đều sản xuất bằng nhựa không BPA và có thể tháo rời
- Lưỡi dao QuattroBlade đảm bảo hoạt động cắt và trộn tối ưu với 12 mức tốc độ

THÔNG SỐ KỸ THUẬT

- Màu sắc: Trắng/Xám
- Khối lượng: 0.9 Kg
- Kích thước: 393 x 55 x 62 mm
- Nguồn điện: 220-240V/ 50-60Hz
- Công suất: 800W
- Xuất xứ: Slovenia
- Phụ kiện đi kèm: 1 nắp; 1 cốc đong; 1 chân trộn thép không gỉ

HMH.MSM64110



THÔNG TIN THIẾT BỊ

- Công suất 450W
- Tay cầm thiết kế nhẹ nhàng với hình dạng đặc biệt giúp ôm sát bàn tay khi hoạt động
- Chân trộn bằng thép không gỉ chất lượng cao an toàn với thực phẩm, không vị và không bị đổi màu
- Tất cả các bộ phận đều sản xuất bằng nhựa không BPA và có thể tháo rời
- Lưỡi dao QuattroBlade đảm bảo hoạt động cắt và trộn tối ưu với 1 mức xay tăng cường

THÔNG SỐ KỸ THUẬT

- Màu sắc: Trắng/Đỏ
- Khối lượng: 1.0Kg
- Kích thước: 393 x 55 x 62 mm
- Nguồn điện: 220-240V/ 50-60Hz
- Công suất: 450W
- Xuất xứ: Slovenia
- Phụ kiện đi kèm: 1 nắp; 1 cốc đong; 1 chân trộn thép không gỉ

Áp dụng cho bảng giá ký ngày 01/04/2023 - Công bố bởi HMH Việt Nam.
Catalogue này sẽ hết hiệu lực khi có bảng giá mới được công bố thay thế.

Máy xay thịt mini

HMH.MMR08R2 - 1,690,000 VNĐ



THÔNG TIN THIẾT BỊ

- Cốc nhựa với thể tích 800ml, an toàn khi sử dụng trong lò vi sóng và máy rửa bát
- Dao xay thịt bằng thép không gỉ, dễ sử dụng và vệ sinh
- Đi kèm một đĩa đánh lòng trắng trứng
- Thiết kế nhỏ gọn để lưu trữ

THÔNG SỐ KỸ THUẬT

- Màu: Đỏ
- Khối lượng Net/Gross: 1.3/1.5 kg
- Kích thước: 250 x 195 x 195 mm
- Nguồn điện: 220-240V/ 50-60Hz
- Công suất: 400W
- Xuất xứ: Slovenia
- Phụ kiện đi kèm: 1 đĩa đánh kem và lòng trắng trứng

HMH.MMRP1000 - 1,490,000 VNĐ



THÔNG TIN THIẾT BỊ

- Cốc nhựa với thể tích 800ml, an toàn khi sử dụng trong lò vi sóng và máy rửa bát
- Dao xay thịt bằng thép không gỉ, dễ sử dụng và vệ sinh
- Thiết kế nhỏ gọn để lưu trữ

THÔNG SỐ KỸ THUẬT

- Màu: Trắng
- Khối lượng Net/Gross: 1.2/1.45 kg
- Kích thước: 250 x 195 x 195 mm
- Nguồn điện: 220-240V/ 50-60Hz
- Công suất: 400W
- Xuất xứ: Slovenia

Máy xay thịt mini nhỏ gọn giúp cắt và trộn nhanh chóng, tiết kiệm thời gian cho bạn.

Phụ kiện đi kèm tùy theo model



Máy xay thịt

Máy xay thịt mạnh mẽ để xử lý thực phẩm nhanh chóng và đáng tin cậy mỗi ngày.

Với máy xay thịt Bosch, ngay cả số lượng lớn thực phẩm cũng có thể được chế biến nhanh chóng và dễ dàng. Máy xay là lựa chọn hoàn hảo để chế biến thịt và thịt xúc xích hoặc hỗn hợp thịt băm.

Bữa ăn của bạn sẽ đa dạng hơn bao giờ hết nhờ các phụ kiện đi kèm.



Áp dụng cho bảng giá ký ngày 01/04/2023 - Công bố bởi HMH Việt Nam.
Catalogue này sẽ hết hiệu lực khi có bảng giá mới được công bố thay thế.

HMH.MFW3520W - 4,890,000 VND



THÔNG TIN THIẾT BỊ

- Thịt được xay nhỏ với tốc độ đồng nhất nhưng nhanh chóng: 1.8kg/phút
- Động cơ mạnh mẽ với công suất lớn 1500W: thịt được chế biến đồng đều trong thời gian ngắn nhất có thể
- Lưỡi dao hai mặt: luôn đảm bảo kết quả hoàn hảo hoặc lắp ráp chính xác
- Ống nhồi xúc xích: cách dễ dàng để nhồi xúc xích tươi tại nhà
- Vòi Kebbe đi kèm: Bạn có thể dễ dàng chuẩn bị các món ăn truyền thống mà không cần mất quá nhiều thời gian (các món nhồi)
- Chân đế bằng cao su giúp tăng độ ổn định trong suốt quá trình hoạt động của máy
- Máy sẽ tự động ngừng khi quá tải

THÔNG SỐ KỸ THUẬT

- Màu: Trắng
- Khối lượng Net/Gross: 3.3/4.0 kg
- Kích thước: 250 x 160 x 230 mm
- Công suất 1500W
- Nguồn điện: 220-240V/ 50-60Hz
- Tốc độ ra thịt: 1.8kg/phút
- 2 mức tốc độ nhanh, chậm
- Xuất xứ: Slovenia
- Phụ kiện đi kèm: 1 x chất hỗ trợ nhồi, 1 x khay nhồi, 1 x dụng cụ nhồi, 1 x phụ kiện xúc xích, 1 x đĩa xay lỗ 4 mm, 1 x đĩa xay lỗ 8 mm, 1 x bộ xay kebbe

Phụ kiện đi kèm



Máy xay đa năng

Máy xay đa năng:

Với các phụ kiện tiêu chuẩn của Bosch có thể đáp ứng được hầu hết các công thức.

Với các phụ kiện tiêu chuẩn đa năng của chúng tôi, các thiết bị nhà bếp của Bosch thực sự có thể phát huy hết khả năng của mình. Đảm bảo độ bền cũng như kết quả nhanh chóng, hoàn hảo nhờ nguồn dự trữ năng lượng cực lớn.



Áp dụng cho bảng giá ký ngày 01/04/2023 - Công bố bởi HMH Việt Nam.
Catalogue này sẽ hết hiệu lực khi có bảng giá mới được công bố thay thế.

HMH.MCM3501M - 8,400,000 VNĐ



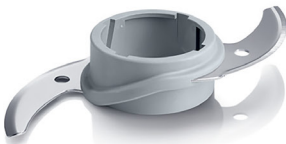
THÔNG TIN THIẾT BỊ

- Mọi công việc chế biến đều kết thúc hoàn hảo trong thời gian ngắn với động cơ 800W và 2 mức tốc độ
- Dễ dàng xay cà phê và gia vị – với chức năng xay đặc biệt
- Hơn 50 chức năng: bào, cắt, mài, băm nhỏ, trộn, và nhiều chức năng khác – nhờ các phụ kiện linh hoạt như máy trộn, máy cắt và các phụ kiện lưới khác nhau
- Nhờ những ký hiệu thông minh, các phụ kiện có thể được gắn nhanh chóng
- Tất cả các phụ kiện đều được làm bằng nhựa không chứa BPA an toàn cho sức khỏe
- Tô trộn trong suốt: Dung tích 2,3 l có nắp trong suốt, phễu và dụng cụ nhỏ

THÔNG SỐ KỸ THUẬT

- Màu sắc: Đen
- Khối lượng Net/Gross: 3.7/4.4 kg
- Kích thước: 375 x 220 x 260 mm
- Nguồn điện: 220-240V/ 50-60Hz
- Công suất: 800W
- Xuất xứ: Slovenia
- Phụ kiện đi kèm: 1 x nắp đậy, 1 x cốc trộn nhựa 500g, 1 x phụ kiện máy xay sinh tố bằng nhựa, 1 x Đĩa cắt sợi thô/mịn có thể đảo ngược, 1 x đĩa đánh bông kem, 1 x Đĩa cắt lát có thể đảo ngược dày/mỏng, 1 x dụng cụ nhỏ, 1 x dao vạn năng, 1 x máy xay đa năng, 1 x dụng cụ nhào bột bằng nhựa, 1 x nắp bảo vệ lưới, 1 x Lưỡi xay hạt

Phụ kiện đi kèm



Máy trộn đa năng

OptiMUM: Thiết bị nhà bếp đầu tiên hưởng đến sự hoàn hảo.

OptiMUM của Bosch với cân kỹ thuật số tích hợp, phương pháp trộn 3D và SensorControl Plus để có kết quả hoàn hảo chỉ bằng một nút bấm. 65 năm kinh nghiệm của Bosch trong tay bạn cho những thành công ẩm thực hàng ngày.



Áp dụng cho bảng giá ký ngày 01/04/2023 - Công bố bởi HMH Việt Nam.
Catalogue này sẽ hết hiệu lực khi có bảng giá mới được công bố thay thế.

HMH.MUMS2EW20 - 8,890,000 VNĐ



THÔNG TIN THIẾT BỊ

- Động cơ công suất 700W
- Cốc xay bằng thép không gỉ với dung tích lớn 3.8 lít, dễ dàng nhào bột tối đa 2.4kg hỗn hợp bánh hoặc 1.7kg bột lên men
- 3D PlanetaryMixing: Công nghệ chuyển động nhào bột như nhào tay thủ công
- Dễ dàng sử dụng hơn với 4 tốc độ
- Được làm từ vật liệu Titan chống va đập an toàn với nhiệt độ cao
- Không chứa nhựa BPA an toàn cho sức khỏe

THÔNG SỐ KỸ THUẬT

- Màu: Trắng/ Inox
- Khối lượng: 5.6Kg
- Kích thước: 266 x 266 x 277 mm
- Nguồn điện: 220-240V/ 50-60Hz
- Công suất: 700W
- Xuất xứ: Slovenia
- Phụ kiện đi kèm: 1 nắp; 1 bộ xay, 1 đầu trộn móc câu, 1 cốc xay sinh tố, 1 đĩa xay thô/ mịn, 1 đĩa xay mịn, 1 đầu trộn, 1 đầu đánh trứng, 1 đĩa cắt dày/ mỏng

HMH.MUMS2AW00 - 5,990,000 VNĐ



THÔNG TIN THIẾT BỊ

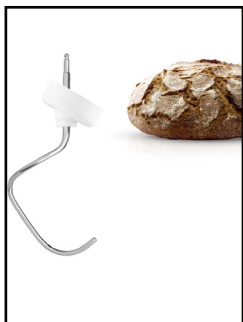
- Động cơ công suất 700W
- Cánh tay đa chức năng với bánh răng đặc biệt và hoạt động dựa trên nguyên lý xoay 3 chiều
- Điều khiển tốc độ điện tử, giữ tốc độ không đổi trong quá trình hoạt động
- Dễ dàng vệ sinh sau khi sử dụng. Các phụ kiện an toàn khi sử dụng với máy rửa bát
- Chân đế bằng cao su giúp tăng độ ổn định trong suốt quá trình hoạt động của máy

THÔNG SỐ KỸ THUẬT

- Màu: Trắng
- Khối lượng: 3.9Kg
- Kích thước: 266 x 266 x 277 mm
- Nguồn điện: 220-240V/ 50-60Hz
- Công suất: 700W
- Xuất xứ: Slovenia
- Phụ kiện đi kèm: 1 nắp; 1 đầu trộn móc câu; 1 đầu trộn; 1 đầu đánh trứng

Phụ kiện đi kèm

Tùy theo từng model mà các phụ kiện này sẽ khác nhau



Máy ép chậm



2
YEARS WARRANTY

HMH.MESM500W - 9,090,000



THÔNG TIN THIẾT BỊ

- Công nghệ GentleSqueezing/Ép nhẹ nhàng: Cung cấp nước ép Vitamin nguyên chất, quá trình ép không tạo nhiệt, giữ lại nguyên bản vị và giá trị dinh dưỡng.
- Hiệu suất cao với độ ồn thấp: động cơ với công suất 150 W mang lại hiệu quả cao và độ ồn thấp
- DripStop: Bạn sẽ không phải phiền lòng về vấn đề dọn dẹp, vòi được thiết kế để nước ép không bị rò rỉ ra ngoài.
- Hầu hết các bộ phận đều có thể vệ sinh trong máy rửa bát

THÔNG SỐ KỸ THUẬT

- Công suất: 150 W
- Màu sắc: Trắng/Đen
- Kích thước sản phẩm/Kích thước đóng gói: 472x152x152/350x208x500mm
- Khối lượng Net/Gross: 4.2/5.6 kg
- Dòng điện: 220-240 V/50-60 Hz
- Chiều dài dây điện: 110 cm
- Phụ kiện đi kèm: 1 bàn chải, 1bộ lọc thô, 1 bộ lọc tinh, 2 cốc hứng, 1 sách HDSD
- Xuất xứ: Trung Quốc

Áp dụng cho bảng giá ký ngày 01/04/2023 - Công bố bởi HMH Việt Nam.
Catalogue này sẽ hết hiệu lực khi có bảng giá mới được công bố thay thế.

Bàn là, Ấm siêu tốc

HMH.TDA2651GB



THÔNG TIN THIẾT BỊ

- Bề mặt gồm kim loại chống dính, chống xước Palladium-glissée
- Điều khiển lượng hơi nước (0/1/2)
- Chức năng phun hơi nước tự động 30g/phút
- Chức năng Bắn hơi nước: 95g/phút (lượng hơi nước tối đa, dành cho bàn ủi đứng)
- Điều khiển nhiệt độ
- Chức năng chống rò rỉ nước Drip-stop
- Tính năng 3AntiCalc: Bao gồm 3 tính năng tự làm sạch, làm sạch chất kết tủa và chức năng chống kết tủa.
- Chiều dài dây điện 2.5m giúp việc sử dụng linh hoạt
- Tay cầm mềm
- QuickFill: Nắp mở lớn giúp việc đổ nước nhanh chóng và dễ dàng
- Ngăn chứa nước trong suốt 290ml, giúp việc làm đầy nước nhanh chóng và dễ dàng kiểm soát
- Đèn Led hiển thị

THÔNG SỐ KỸ THUẬT

- Màu sắc: Tím
- Khối lượng: 1Kg
- Kích thước: 140 x 280 x 115 mm
- Công suất: 2300W
- Nguồn điện: 220-240V/ 50-60Hz
- Xuất xứ: Trung Quốc

HMH.TDA2301GB



THÔNG TIN THIẾT BỊ

- Bề mặt bàn là bằng thép không gỉ
- Điều khiển lượng hơi nước (0/1/2), lượng hơi nước tự động 20g/phút, lượng hơi nước tối đa 70g/phút (dành cho chức năng ủi đứng)
- Chức năng phun tia hơi nước
- Điều khiển nhiệt độ
- Tính năng 2AntiCalc: Bao gồm 2 tính năng tự làm sạch, hệ thống làm sạch chất kết tủa
- Chiều dài dây điện 2m giúp việc sử dụng linh hoạt
- Ngăn chứa nước trong suốt 220ml, giúp việc làm đầy nước nhanh chóng và dễ dàng
- Đèn LED hiển thị

THÔNG SỐ KỸ THUẬT

- Màu sắc: Xanh
- Khối lượng: 1.1Kg
- Kích thước: 138 x 124 x 281 mm
- Công suất: 2000W
- Nguồn điện: 220-240V/ 50-60Hz
- Xuất xứ: Trung Quốc

HMH.TWK7101GB



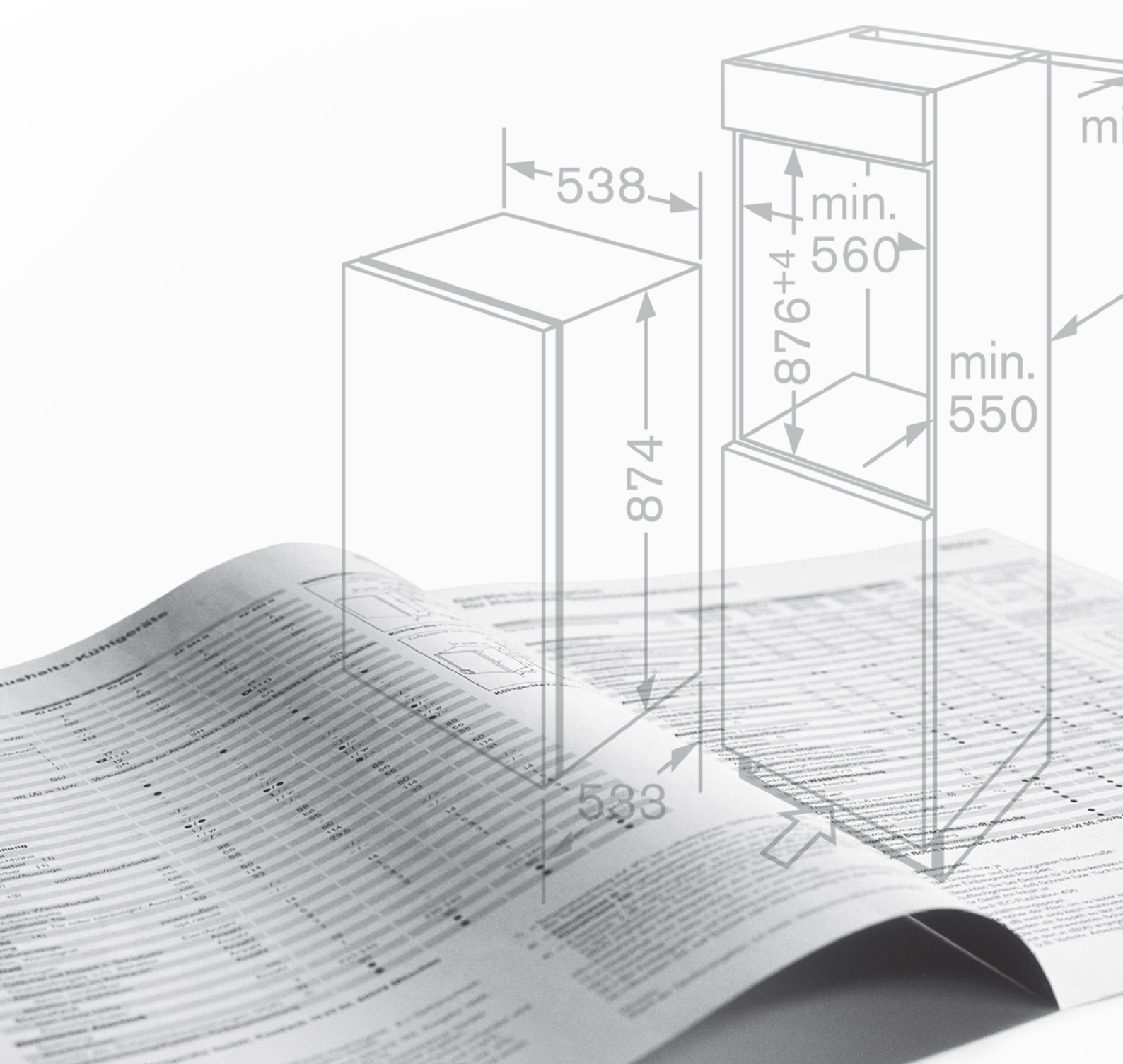
THÔNG TIN THIẾT BỊ

- Dung tích: 1.7 lít
- Đèn báo
- Lưu trữ dễ dàng
- Lưới lọc cặn đi kèm
- Tự động tắt khi sôi
- Tự ngắt khi quá nhiệt
- Nắp có khóa an toàn

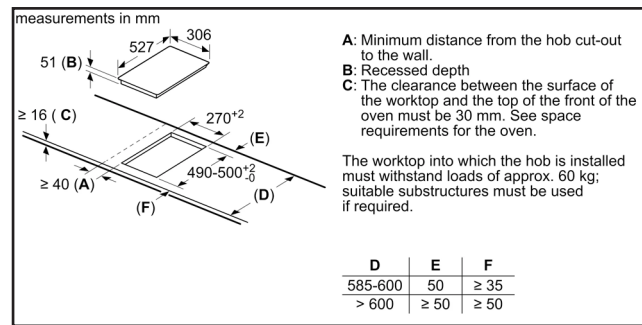
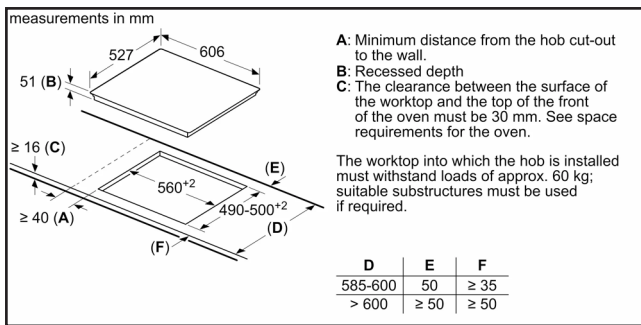
THÔNG SỐ KỸ THUẬT

- Màu sắc: Inox
- Khối lượng: 1.7 kg
- Kích thước: 270 x 190 x 235 mm
- Công suất: 3000 W
- Nguồn điện: 220-240V/ 50-60Hz
- Xuất xứ: Trung Quốc

Hướng dẫn lắp đặt thiết bị Bosch

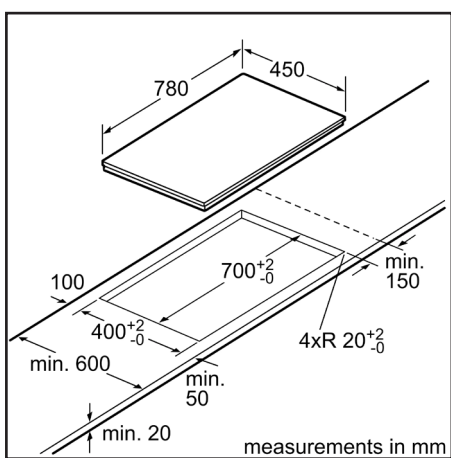


Áp dụng cho bảng giá ký ngày 01/04/2023 - Công bố bởi HMH Việt Nam.
Catalogue này sẽ hết hiệu lực khi có bảng giá mới được công bố thay thế.

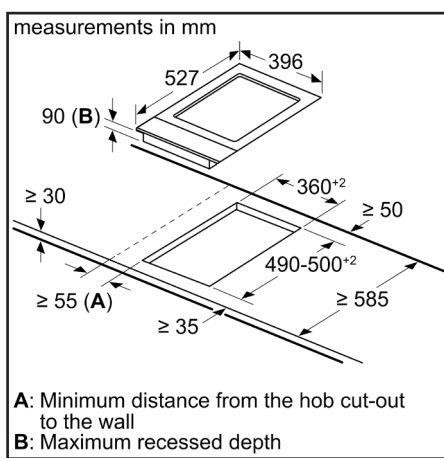


HMH.PXE675DC1E
HMH.PID675DC1E
HMH.PVS775FC5E
HMH.PVJ631FB1E
HMH.PID631BB1E
HMH.PUJ63KBB5E
HMH.PUC631BB5E

HMH.PIB375FB1E



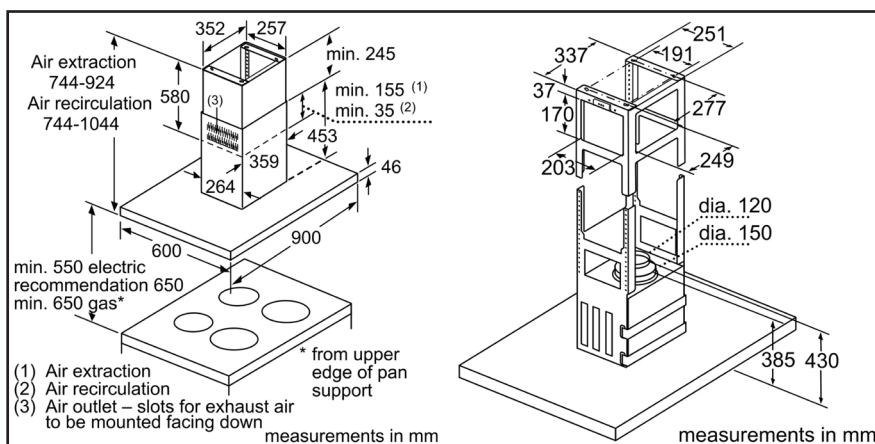
HMH.PPI82560MS



HMH.PKY475FB1E

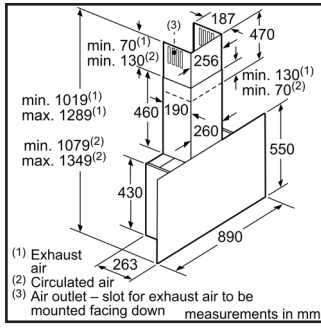
HƯỚNG DẪN LẮP ĐẶT HÚT MÙI

Hút mùi đảo

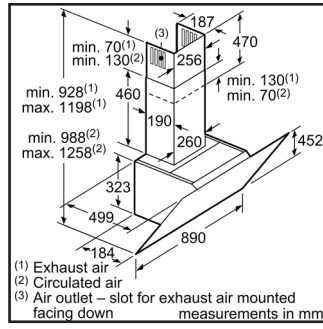


HMH.DIB98JQ50B

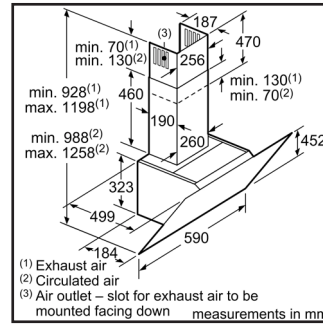
Hút mùi gắn tường



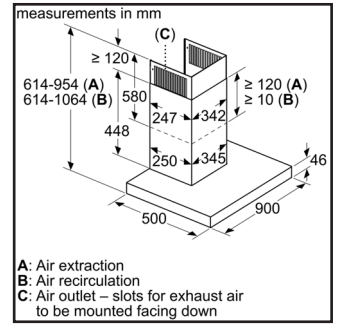
HMH.DWF97RV60B



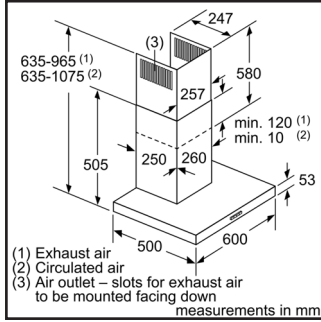
HMH.DWK97JQ60B



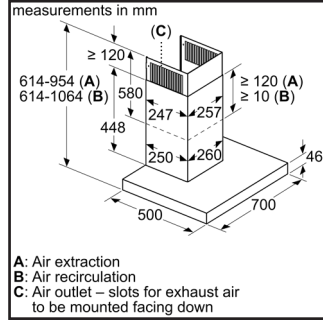
HMH.DWK67CM60B



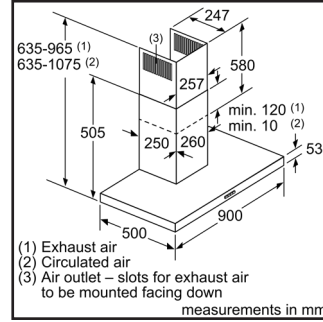
HMH.DWB98JQ50B



HMH.DWB66DM50B

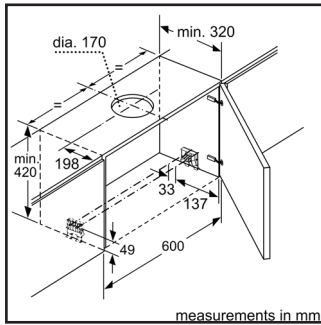


HMH.DWB77CM50

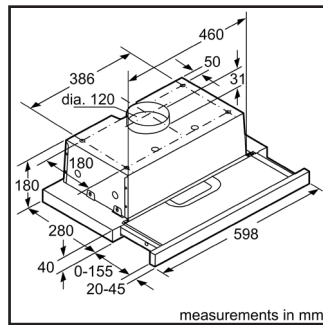


HMH.DWB97DM50B

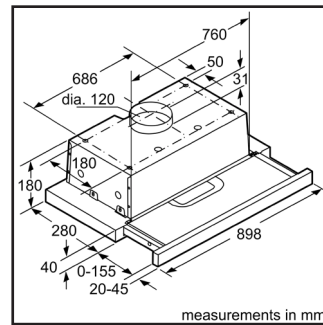
Hút mùi âm tủ



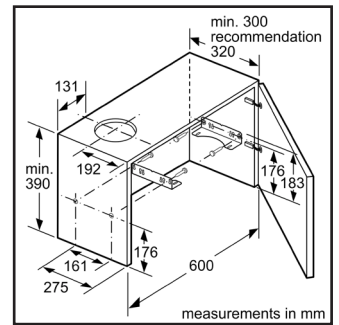
HMH.DFS067K51
HMH.DFS097K51



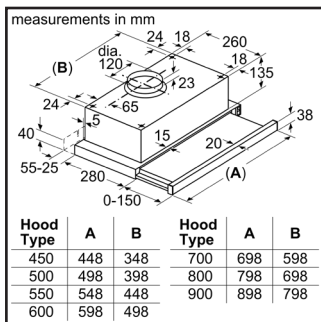
HMH.DHI623GSG



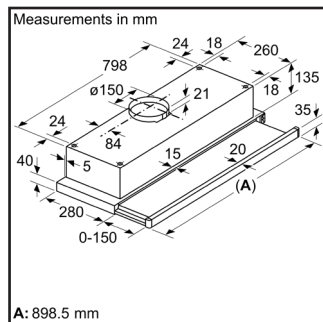
HMH.DHI923GSG



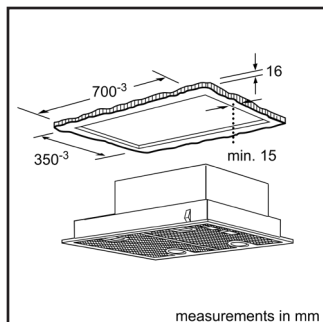
HMH.DFM063W56B
HMH.DFM094W53



HMH.DFT63CA61B



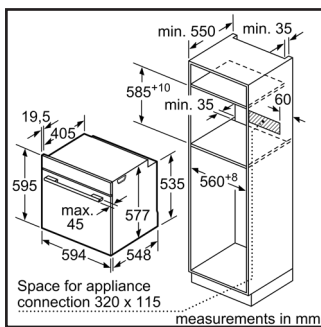
HMH.DFT93CA61B



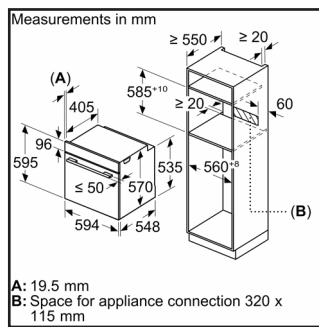
HMH.DHL755BL

HƯỚNG DẪN LẮP ĐẶT LÒ NƯỚNG

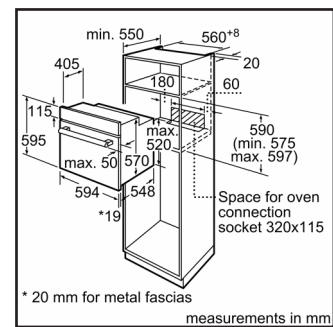
Lò nướng



HMH.HBG6764S6B
HMH.HBG633BS1A
HMH.HBG633BB1B
HMH.HBG655BS1M

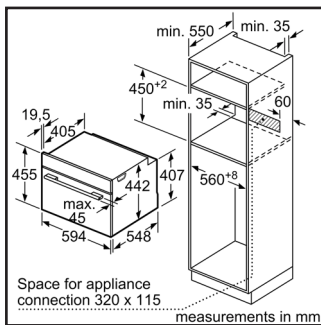


HMH.HBG5585S6B
HMH.HBA5360BOK
HMH.HBA534BS0A
HMH.HBA534EBOK



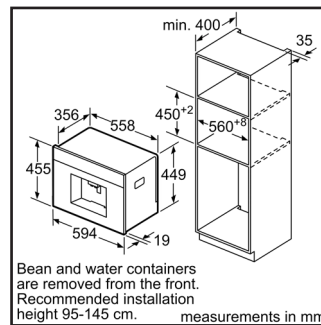
HMH.HBF134EBOK
HMH.HBF113BROA
HMH.HBF133BS0A

Lò hấp, Lò kết hợp.



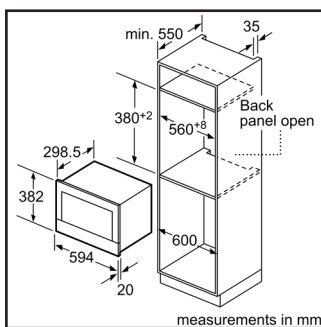
HMH.CDG634AS0
HMH.CMG656BS6B
HMH.CMG633BS1B

Máy pha cà phê

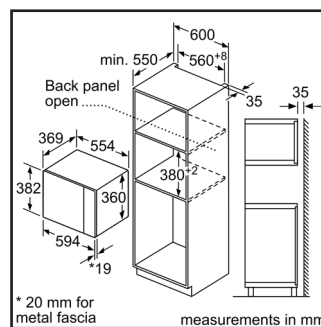


HMH.CTL636ES6

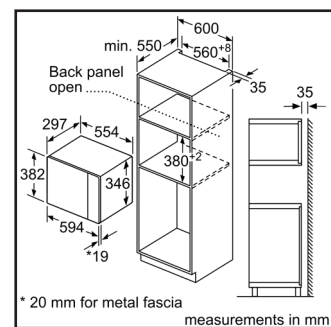
Lò vi sóng



HMH.BFL634GS1B
HMH.BFL634GB1B



HMH.BEL554MS0B



HMH.BFL523MS0H

HƯỚNG DẪN LẮP ĐẶT TỦ LẠNH

measurements in mm

measurements in mm

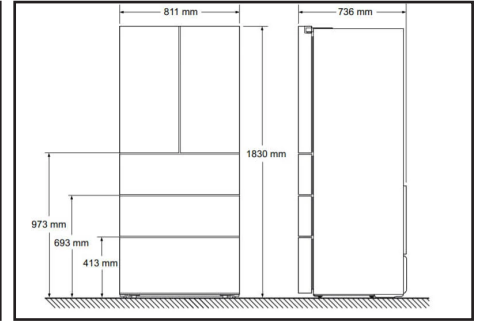
A	a	b
≤ 600	0	0
600 < A ≤ 650	45	45
650 < A ≤ 700	60	60
> 700	239	239

A: Depth of the furniture or worktop
 B: Wall

Drawers can be pulled and taken out with door open to 90°

A: Front is adjustable from 1830 to 1847, with front levelling feet fully extended
 B: Add 25 for fixed spacers on back

HMH.KFN96APEAG



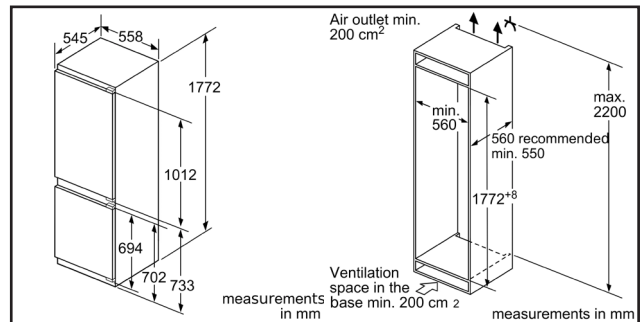
HMH.KFN86AA76J

Appliance name	a	b	c	d	e	f	g	h
KG56 (Inner handle)	1930	700	800	720	700	1450	800	12
KG56 (Outer handle)	1930	700	800	720	740	1450	840	12

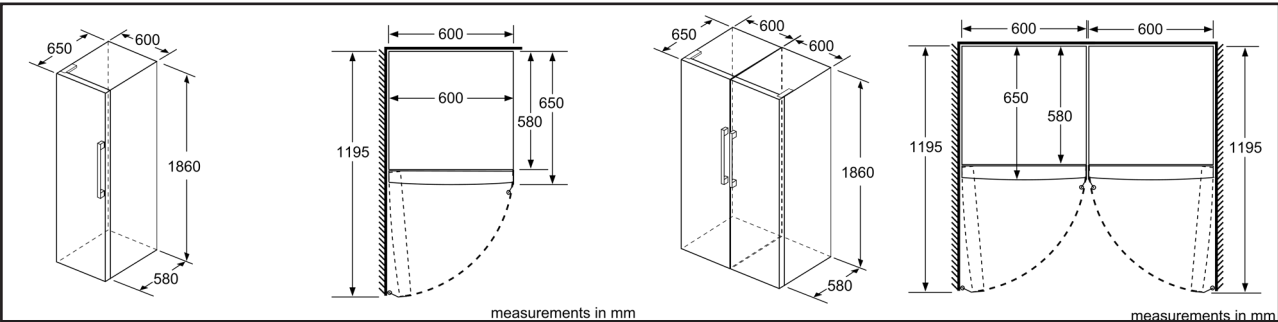
measures in mm

Description
a Height
b Width
c Depth with door closed, without handle
d Cabinet depth
e Width with door opened to 90°
f Depth with door opened
g Depth with door closed, with handle
h Air gap for installation in recess or fitted cabinet

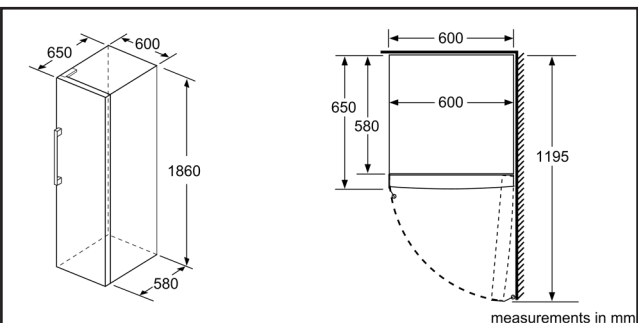
HMH.KGN56XI40J
HMH.KGN56LB400



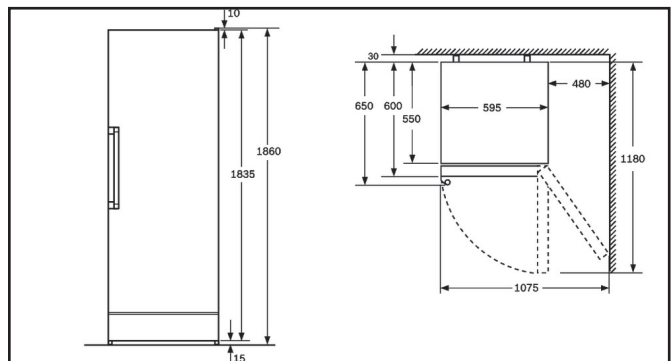
HMH.KIN86AF300



HMH.KSV36VI3P



HMH.GSN36VIFP



HMH.KSW38940



Web: hnh.com.vn



Trung tâm bảo hành và bảo trì
WM thuộc **HMH** Việt Nam.



Hotline: 19001538.

Trụ sở chính : Tầng 3 tòa nhà Sapphire Palace, số 4 Chính Kinh, Thanh Xuân, Hà Nội

**Showroom HMH tại
Hà Nội**

Địa chỉ : 167 - 169 Hoàng Cầu,
Quận Đống Đa,
Thành phố Hà Nội

Hotline : 02473035068

**Showroom HMH tại
Đà Nẵng**

Địa chỉ : Chi nhánh: Số 54,
đường 2/9, Bình Hiên,
Hải Châu, Đà Nẵng

Hotline : 02367300288

**Showroom HMH tại
Hồ Chí Minh**

Địa chỉ : 235 Nguyễn Thị Thập,
Phường Tân Phú, Quận 7,
TP Hồ Chí Minh

Hotline : 02873010288